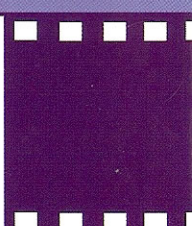
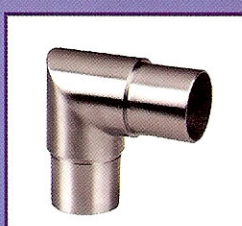
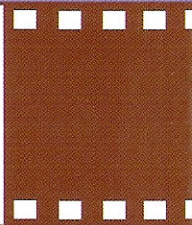
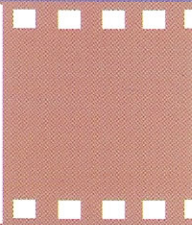
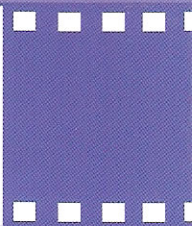
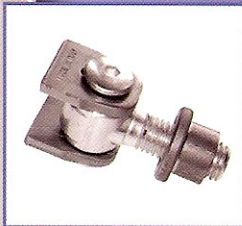
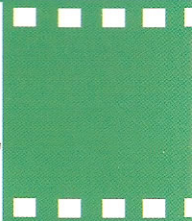


Borgers Decoratie



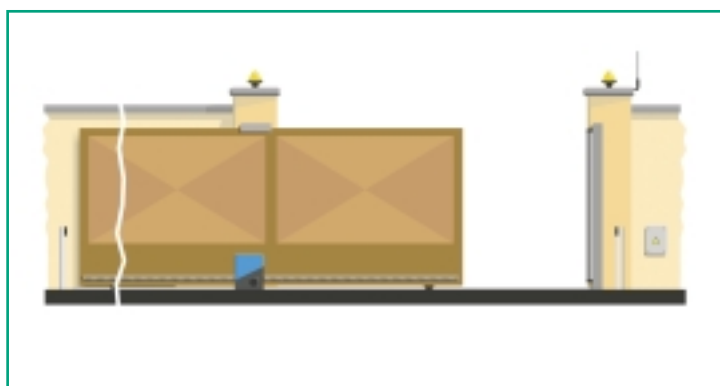
POORTOPENERS VOOR HEKKEN EN GARAGES - AUTOMATISMES POUR PORTAILS ET GARAGES



Pass

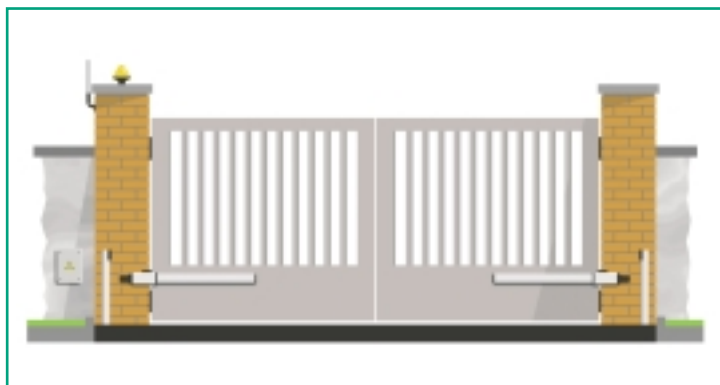
Onomkeerbare elektromechanische motorreductor voor schuifhekken.

Motoréducteur électromécanique irréversible pour portails coulissants.



Top

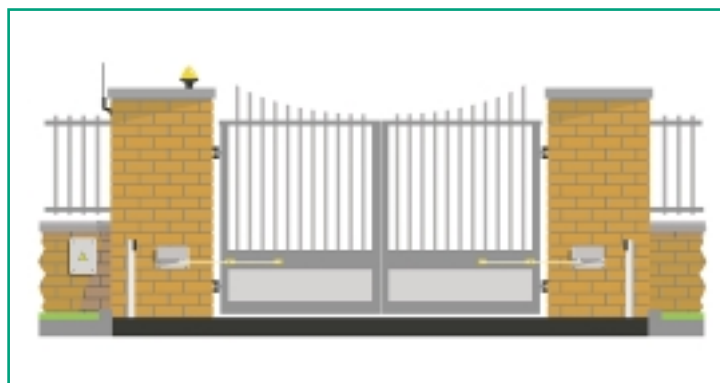
Lineaire hydraulische opener voor draaihekken.
Oérateur hydraulique linéaire pour portails battants.



Art 5000

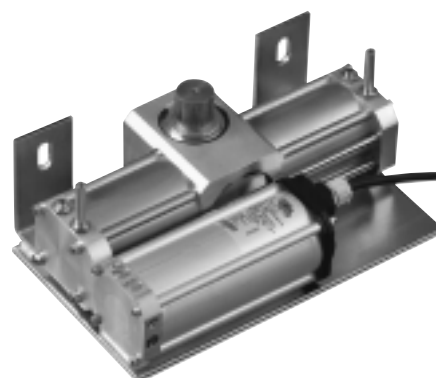
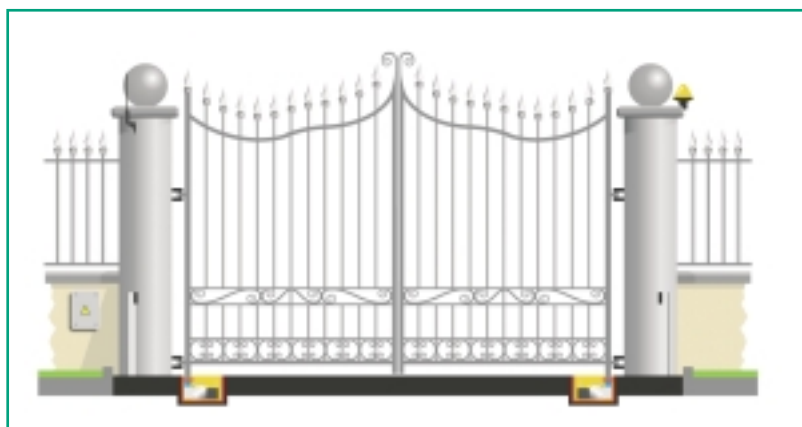
Onomkeerbare elektromechanische opener met knikarm voor draaihekken.

Oérateur électromécanique irréversible avec bras articulé pour portails battants.



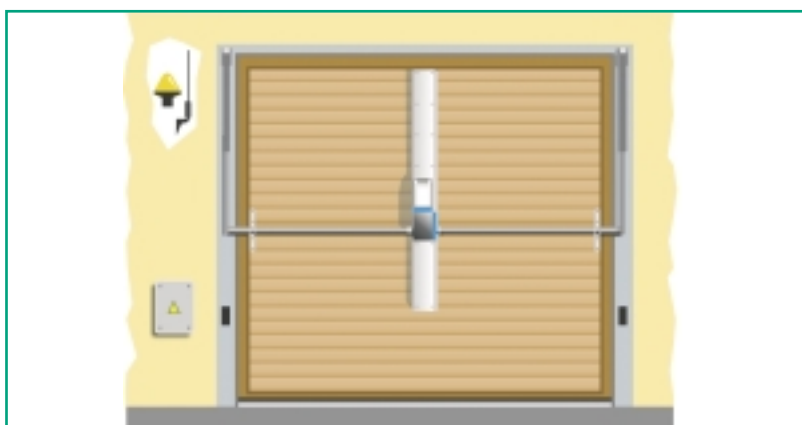
POORTOPENERS VOOR HEKKEN EN GARAGES - AUTOMATISMES POUR PORTAILS ET GARAGES

Ondergrondse hydraulische opener voor draaihekken.
Opérateur hydraulique encastré pour portails battants.



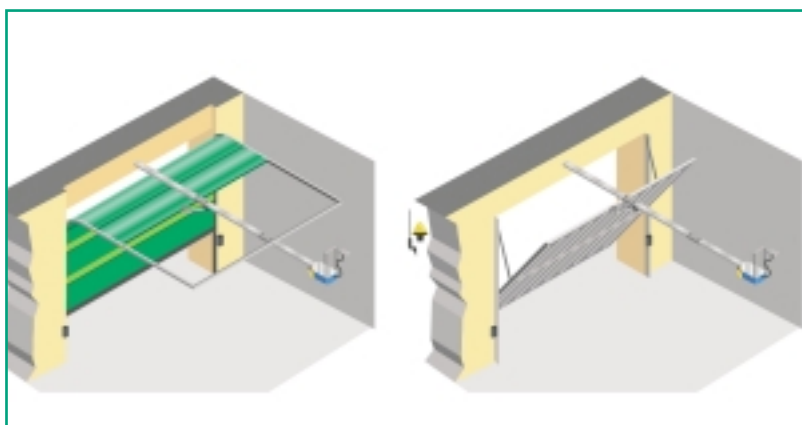
Floor 810

Omkeerbare elektromechanische opener voor binnenblijvende garagepoorten.
Opérateur électromécanique irréversible pour portes basculantes non-débordantes.



Autobox

Opener voor buitengaande en sectionale garagepoorten.
Opérateur à traction pour portes basculantes et portes sectionnelles.



Geco Lux

Met technische assistentie en
dienst na verkoop.
*Assistance technique et
service après vente.*

Vraag naar onze uitgebreide
catalogus.
*Veillez demander notre
catalogue.*



WIELEN - GALETS

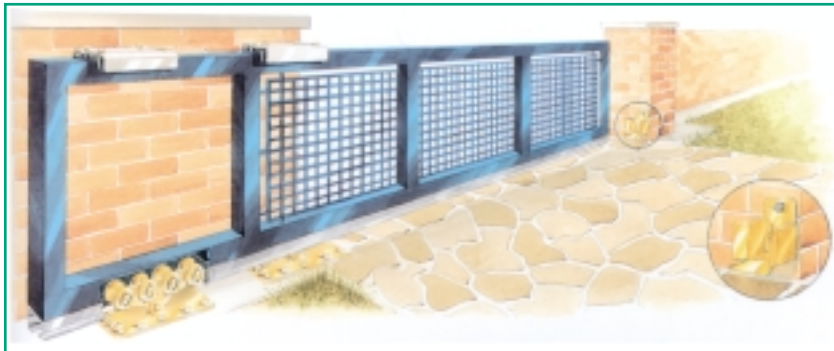
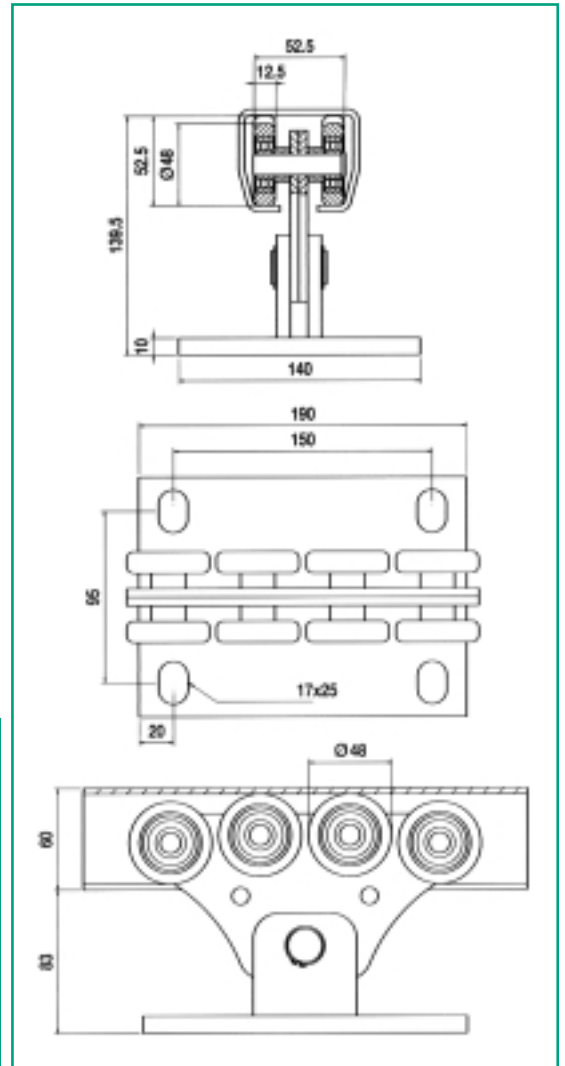
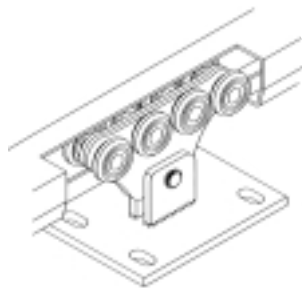
Wielenblok voor vrijdragende schuifpoort.
*C*harriot pour portail suspendu.



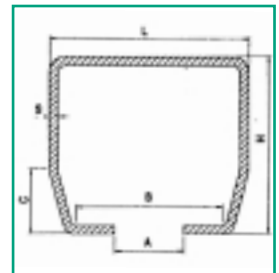
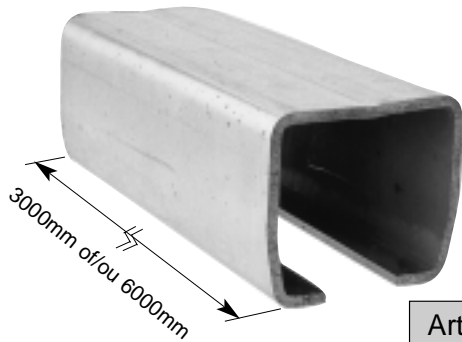
90012

Gewicht poort: 450kg max.
 Poids du portail:

Dagopening: 3M max.
 Ouverture:

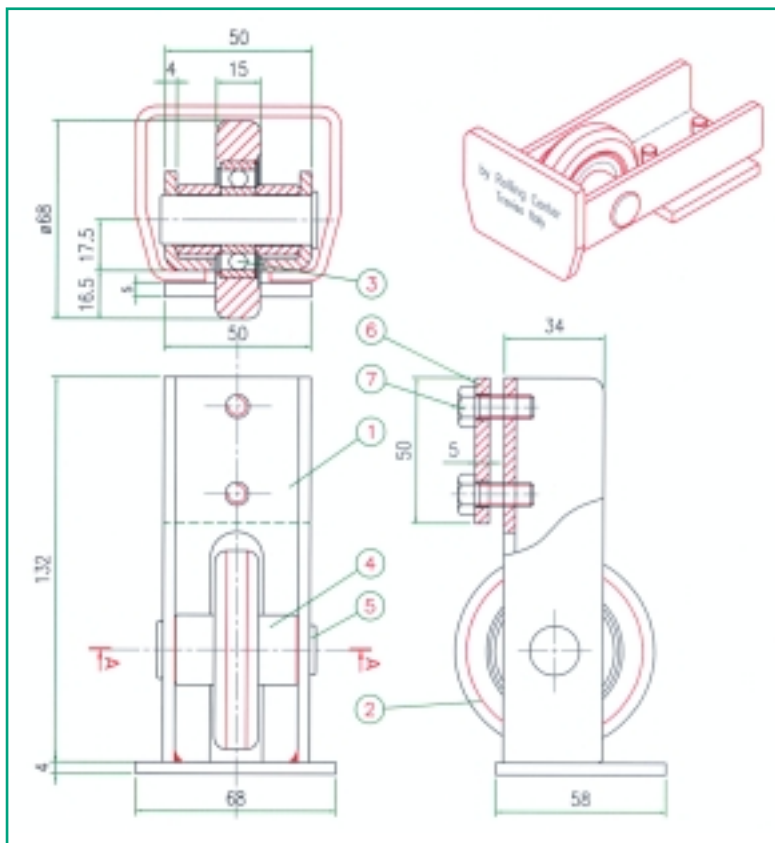


Rolpoortrail voor wielenblok 90012.
*R*ail pour chariot 90012.

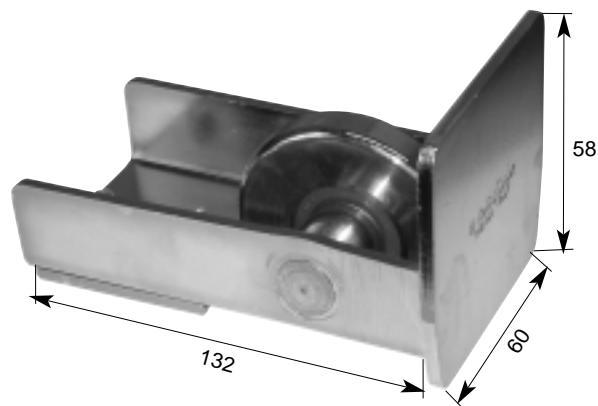


90013/3M 90014/3M
 90013/6M 90014/6M

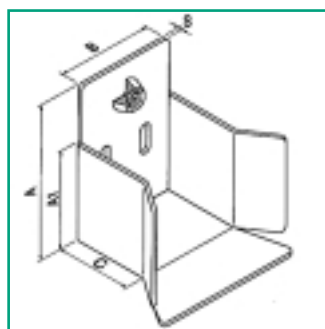
Art. Nr Art. Nr	Lengte/Longueur 3m of/ou 6m	L mm	H mm	A mm	B mm	C mm	S mm	Draagvermogen Kg Capacité de charge Kg
90013/3M	brut/non galvanisé	70	60	22	53	30	3,5	450
90013/6M	brut/non galvanisé	70	60	22	53	30	3,5	450
90014/3M	verzinkt/galvanisé	70	60	22	53	30	3,5	450
90014/6M	verzinkt/galvanisé	70	60	22	53	30	3,5	450



Draagwiel sluitrichting.
Roue de support fermeture.



90016SP

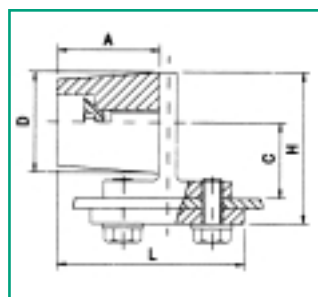
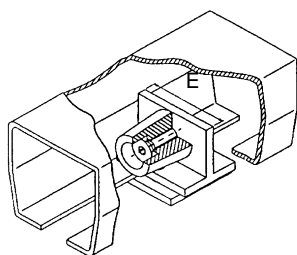


Boegangstuk sluitrichting.
 Butée avec guidage fermeture.

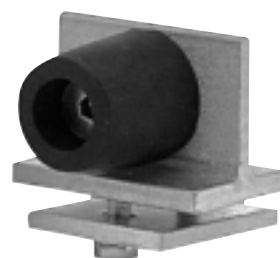


90017

Art. Nr	A	A1	B	C	S
Art. Nr	mm	mm	mm	mm	mm
90017	130	80	80	75	4



Eindstop openrichting.
Buté de fin de course ouverture.



90015SP

Art. Nr	D	L	H	A	C	E
Art. Nr	Ø	mm	mm	mm	mm	mm
90015SP	30	47	49	25	25	46

WIELEN - GALETS

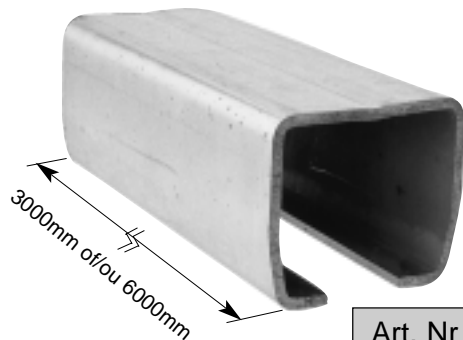
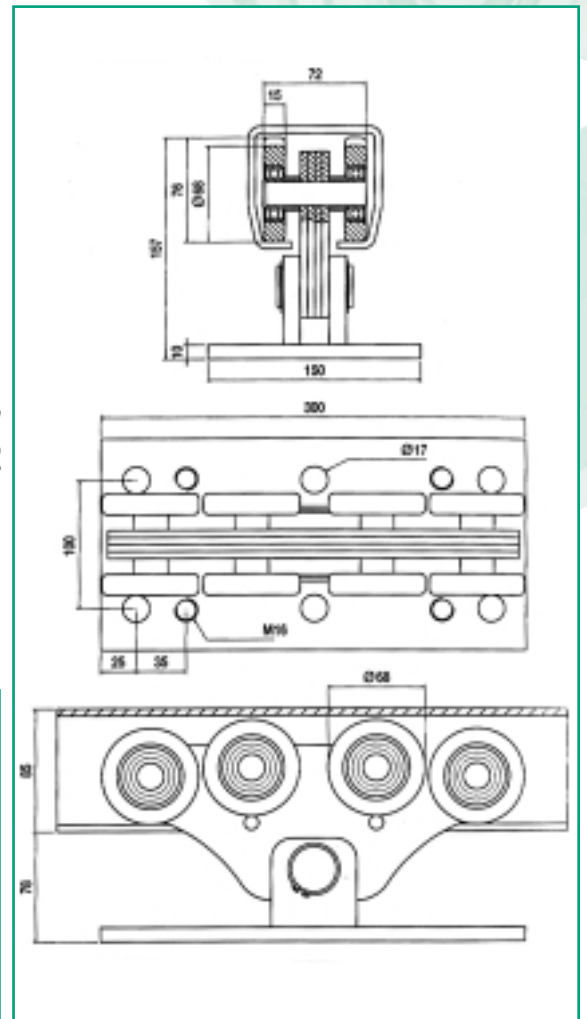
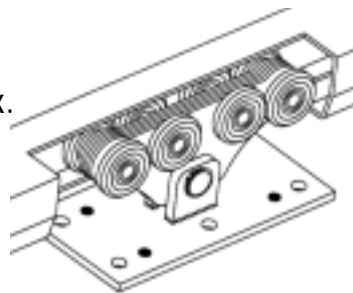
Wielenblok voor vrijdragende schuifpoort.
Charriot pour portail suspendu.



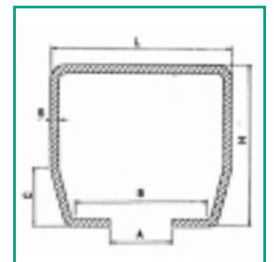
90112

Gewicht poort: 600kg max.
 Poids du portail:

Dagopening: 8M max.
 Ouverture:



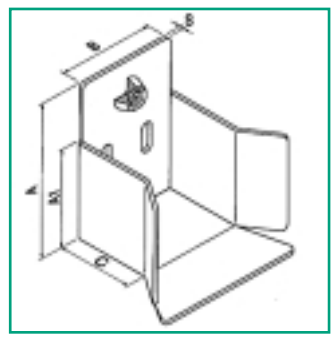
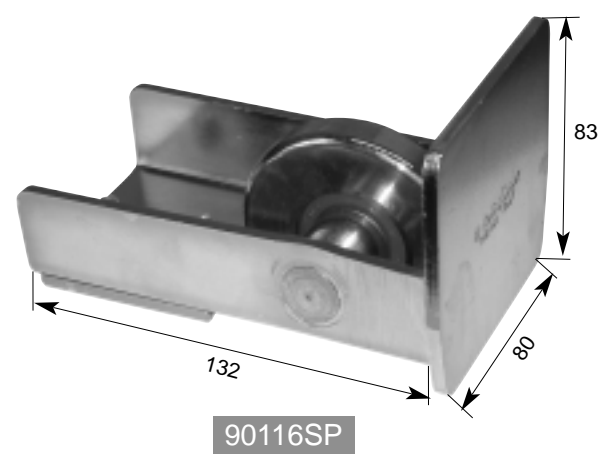
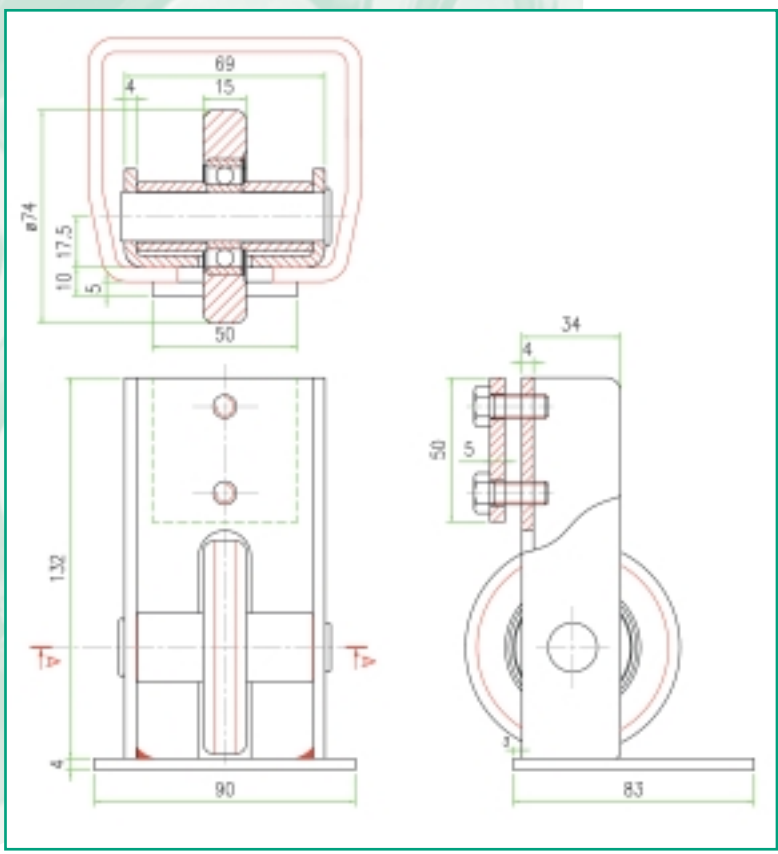
Rolpoortrail voor wielenblok 90112.
Rail pour chariot 90112.



90113/3M 90114/3M
 90113/6M 90114/6M

Art. Nr Art. Nr	Lengte/Longueur 3m of/ou 6m	L mm	H mm	A mm	B mm	C mm	S mm	Draagvermogen Kg Capacité de charge Kg
90113/3M	brut/non galvanisé	94	87	38	73	30	5	1600
90113/6M	brut/non galvanisé	94	87	38	73	30	5	1600
90114/3M	verzinkt/galvanisé	94	87	38	73	30	5	1600
90114/6M	verzinkt/galvanisé	94	87	38	73	30	5	1600

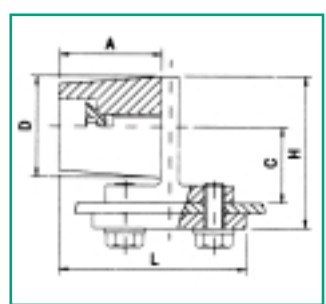
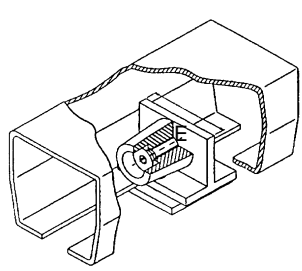
Draagwiel sluitrichting.
Roue de support fermeture.



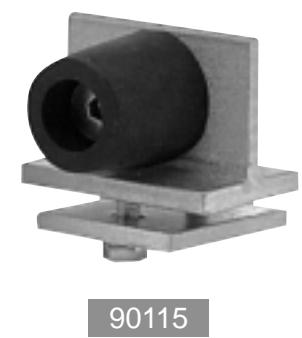
Boegangstuk sluitrichting.
 Butée avec guidage fermeture.



Art. Nr	A	A1	B	C	S
Art. Nr	mm	mm	mm	mm	mm
90117	165	100	110	80	4



Eindstop openrichting.
 Butée de fin de course ouverture.



Art. Nr	D	L	H	A	C	E
Art. Nr	Ø	mm	mm	mm	mm	mm
90115	40	74	60	40	30	68

WIELEN - GALETS

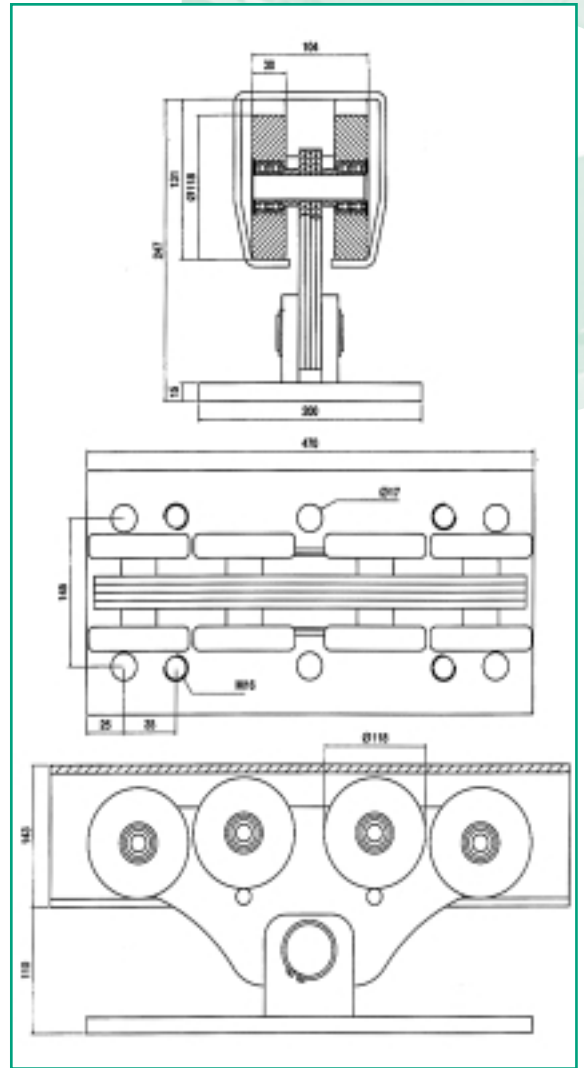
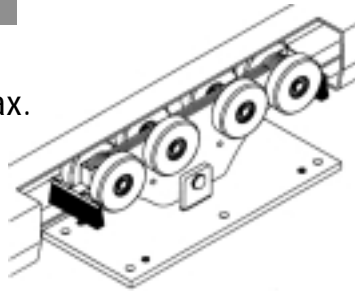
Wielenblok voor vrijdragende schuifpoort.
Charriot pour portail suspendu.



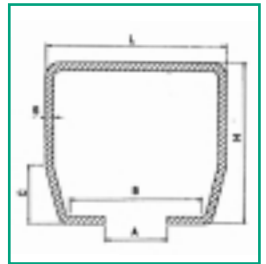
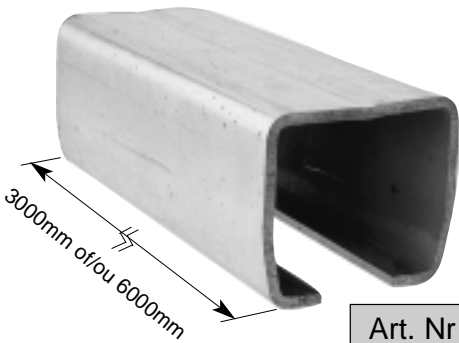
90212

Gewicht poort: 1200kg max.
 Poids du portail: 1200kg max.

Dagopening: 16M max.
 Ouverture: 16M max.



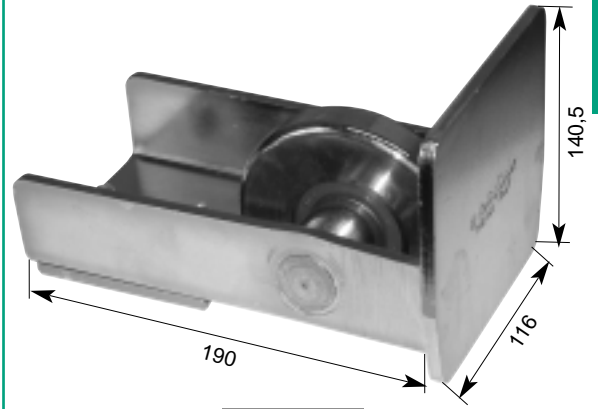
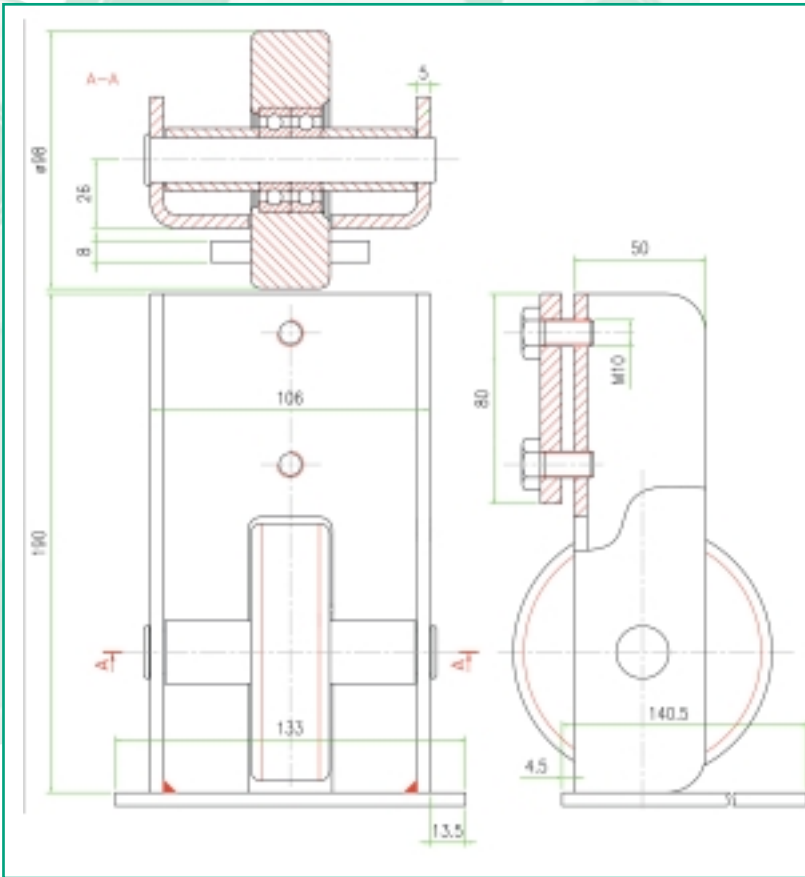
Rolpoortrail voor wielenblok 90212.
Rail pour chariot 90212.



- 90213/3M
- 90214/3M
- 90213/6M
- 90214/6M

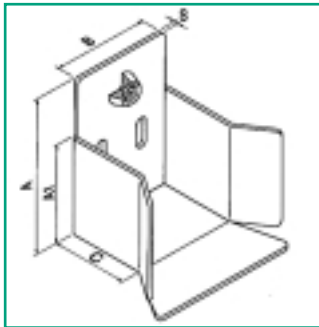
Art. Nr Art. Nr	Lengte/Longueur 3m of/ou 6m	L mm	H mm	A mm	B mm	C mm	S mm	Draagvermogen Kg Capacité de charge Kg
90213/3M	brut/non galvanisé	136	143	38	104	30	6	2500
90213/6M	brut/non galvanisé	136	143	38	104	30	6	2500
90214/3M	verzinkt/galvanisé	136	143	38	104	30	6	2500
90214/6M	verzinkt/galvanisé	136	143	38	104	30	6	2500

Draagwiel sluitrichting.
Roue de support fermeture.



90216SP

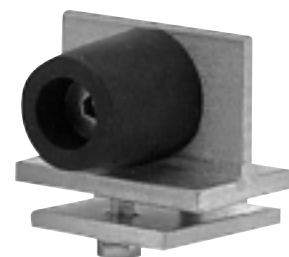
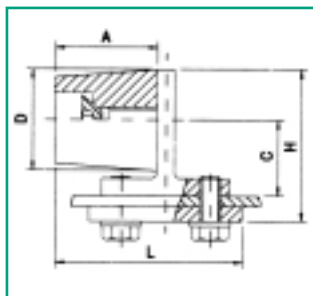
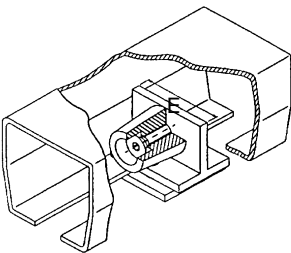
Boepvangstuk sluitrichting.
Butée avec guidage fermeture.



90217

Art. Nr Art. Nr	A mm	A1 mm	B mm	C mm	S mm
90217	225	165	155	80	4

Eindstop openrichting.
Butée de fin de course ouverture.

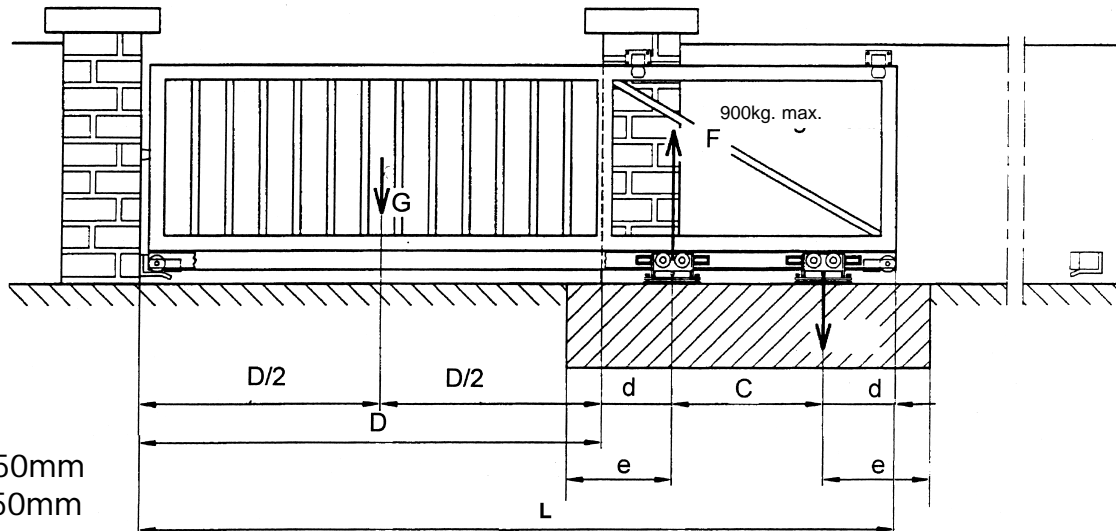


90115

Art. Nr Art. Nr	D Ø	L mm	H mm	A mm	C mm	E mm
90115	40	74	60	40	30	68

BEREKENING - CALCULATION

Gewicht van een poort met 90012 Poids d'une grille avec 90012



d = min. 350mm
e = min. 450mm

Betonfundering: - Lengte = C + (2 e)
- Breedte = 50cm
- Diepte = min. 600mm of tot op de vaste grond

Fondation du béton: - Longueur = C + (2 e)
- Largeur = 50cm
- Profondeur = min. 600mm ou jusqu'à terre dure

BEREKENING: GEWICHT VAN EEN POORT / CALCULATION: POIDS D'UNE GRILLE

Totale lengte poort:

$$\text{Lengte } L1 = \frac{4}{3} D$$

Totaal gewicht:

- L1 X 6kg/m =
- L1 X gewicht poortbalk /m =
- L1 X gewicht bovenbuis/m =
- gewicht alle verticale buizen =

Totaal G =

(VK= veiligheidscoëfficiënt 30%)

$$C = \frac{VK (1,3) G \left(\frac{D}{2} + d\right)}{F (900Kg \text{ max}) - G}$$

L2 = D + C + 2d Indien L2 groter is dan L1: gewicht poort opnieuw uitrekenen met L2 en opnieuw C berekenen.

Longueur totale de la grille:

$$\text{Longueur } L1 = \frac{4}{3} D$$

Poids total:

- L1 X 6kg/m =
- L1 X poids de la poutre de la grille /m =
- L1 X poids du cadre/m =
- poids des tubes verticaux =

Totale G =

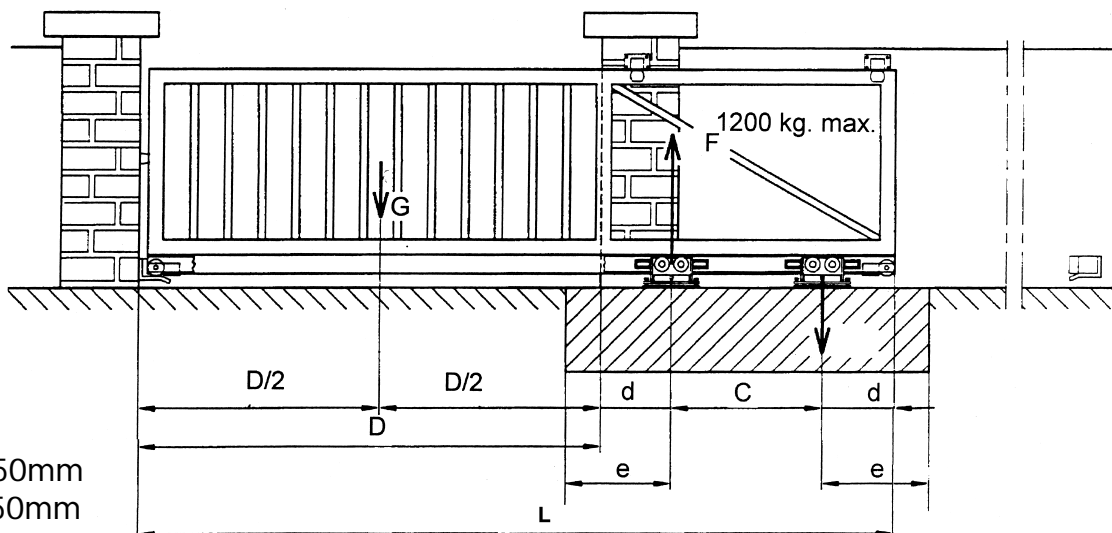
(VK= marge de sécurité 30%)

$$C = \frac{VK (1,3) G \left(\frac{D}{2} + d\right)}{F (900Kg \text{ max}) - G}$$

L2 = D + C + 2d Si L2 est plus grand que L1: recalculer le poids de la grille avec L2 et recalculer C.

BEREKENING - CALCULATION

Gewicht van een poort met 90112 Poids d'une grille avec 90112



d = min. 350mm
e = min. 450mm

Betonfundering:

- Lengte = C + (2 e)
- Breedte = 50cm
- Diepte = min. 600mm of tot op de vaste grond

Fondation du béton:

- Longueur = C + (2 e)
- Largeur = 50cm
- Profondeur = min. 600mm ou jusqu'à terre dure

BEREKENING: GEWICHT VAN EEN POORT / CALCULATION: POIDS D'UNE GRILLE

Totale lengte poort:

$$\text{Lengte } L1 = \frac{4}{3} D$$

Totaal gewicht:

- L1 X 10kg/m =
- L1 X gewicht poortbalk /m =
- L1 X gewicht bovenbuis/m =
- gewicht alle verticale buizen =

Totaal G =

(VK= veiligheidscoëfficiënt 30%)

$$C = \frac{VK (1,3) G \left(\frac{D}{2} + d\right)}{F (1200Kg \text{ max}) - G}$$

$L2 = D + C + 2d$ Indien L2 groter is dan L1: gewicht poort opnieuw uitrekenen met L2 en opnieuw C berekenen.

Longueur totale de la grille:

$$\text{Longueur } L1 = \frac{4}{3} D$$

Poids total:

- L1 X 10kg/m =
- L1 X poids de la poutre de la grille /m =
- L1 X poids du cadre/m =
- poids des tubes verticaux =

Totale G =

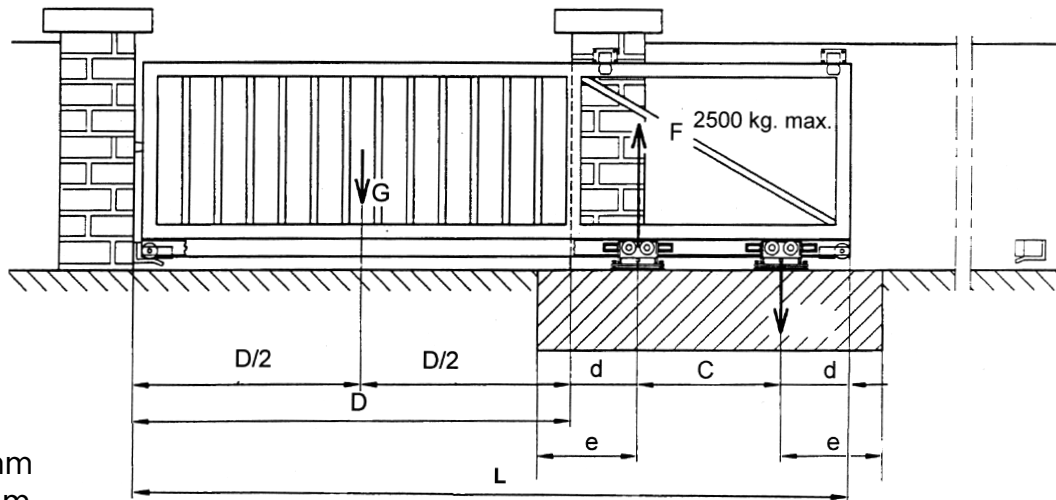
(VK= marge de sécurité 30%)

$$C = \frac{VK (1,3) G \left(\frac{D}{2} + d\right)}{F (1200Kg \text{ max}) - G}$$

$L2 = D + C + 2d$ Si L2 est plus grand que L1: recalculer le poids de la grille avec L2 et recalculer C.

BEREKENING - CALCULATION

Gewicht van een poort met 90212 Poids d'une grille avec 90212



d = min. 350mm
e = min. 450mm

Betonfundering: - Lengte = C + (2 e)
- Breedte = 50cm
- Diepte = min. 600mm of tot op de vaste grond

Fondation du béton: - Longueur = C + (2 e)
- Largeur = 50cm
- Profondeur = min. 600mm ou jusqu'à terre dure

BEREKENING: GEWICHT VAN EEN POORT / CALCULATION: POIDS D'UNE GRILLE

Totale lengte poort:

$$\text{Lengte } L1 = \frac{4}{3} D$$

Totaal gewicht:

- L1 X 22kg/m =
- L1 X gewicht poortbalk /m =
- L1 X gewicht bovenbuis/m =
- gewicht alle verticale buizen =

Totaal G =

(VK = veiligheidscoëfficiënt 30%)

$$C = \frac{VK (1,3) G \left(\frac{D}{2} + d\right)}{F (2500Kg \text{ max}) - G}$$

L2 = D + C + 2d Indien L2 groter is dan L1: gewicht poort opnieuw uitrekenen met L2 en opnieuw C berekenen.

Longueur totale de la grille:

$$\text{Longueur } L1 = \frac{4}{3} D$$

Poids total:

- L1 X 22kg/m =
- L1 X poids de la poutre de la grille /m =
- L1 X poids du cadre /m =
- poids des tubes verticaux =

Totale G =

(VK = marge de sécurité 30%)

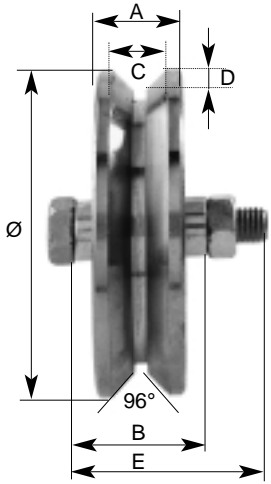
$$C = \frac{VK (1,3) G \left(\frac{D}{2} + d\right)}{F (2500Kg \text{ max}) - G}$$

L2 = D + C + 2d Si L2 est plus grand que L1: recalculer le poids de la grille avec L2 et recalculer C.

WIELEN - GALETS

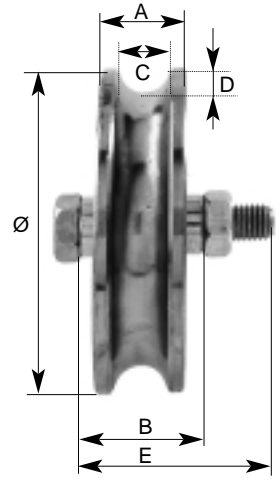
***NIEUW - NOUVEAU**
 Wielen diameter 80 en 100mm
 Galets de 80 et 100mm

Wielen - Galets



RC110

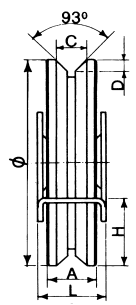
Wielen in verzinkt staal met twee kogellagers.
Galets en acier zingué avec deux roulements.



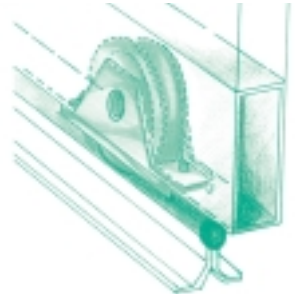
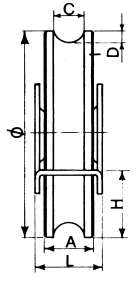
RC111

Art. Nr Art. Nr	Ø mm	A mm	B mm	C mm	D mm	E mm	Kg
RC 110/12/2V	120mm	30mm	44mm	96°	10mm	14x70mm	350Kg
RC 110/14/2V	140mm	30mm	44mm	96°	10mm	14x70mm	400Kg
RC 110/16/2V	160mm	30mm	44mm	96°	10mm	14x70mm	440Kg
RC 110/20/2V	200mm	30mm	44mm	96°	10mm	14x70mm	500Kg
*RC 111/08/2U	80mm	30mm	44mm	21mm	10mm	14x70mm	250Kg
*RC 111/10/2U	100mm	30mm	44mm	21mm	10mm	14x70mm	300Kg
RC 111/12/2U	120mm	30mm	44mm	21mm	10mm	14x70mm	350Kg
RC 111/14/2U	140mm	30mm	44mm	21mm	10mm	14x70mm	400Kg
RC 111/16/2U	160mm	30mm	44mm	21mm	10mm	14x70mm	440Kg

Wielen in verzinkt staal met twee kogellagers en gesloten montagesteun.
Galets en acier zingué avec deux roulements et support fermé.



RC - NO 120 - RC 121



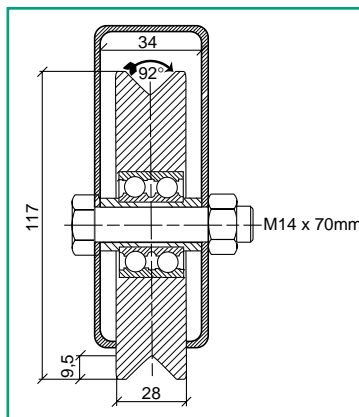
Art. Nr Art. Nr	Ø mm	A mm	L mm	C mm	D mm	H mm	Kg
RC 120/12/2V	120mm	24mm	38mm	96°	9mm	32mm	350Kg
NO 120/14/2V	140mm	32mm	44mm	93°	8mm	36mm	400Kg
RC 120/16/2V	160mm	30mm	44mm	96°	10mm	35mm	420Kg
RC 120/18/2V	180mm	30mm	44mm	96°	10mm	45mm	500Kg
*RC 121/80/2U	80mm	26mm	34mm	21mm	10mm	11mm	200Kg
*RC 121/100/2U	100mm	26mm	34mm	21mm	10mm	21mm	260Kg
RC 121/12/2U	120mm	27mm	38mm	21mm	10mm	32mm	350Kg

SCHUIFPOORTTOEBEHOREN IN INOX - ACCESSOIRES POUR PORTES COULISSANTES EN INOX

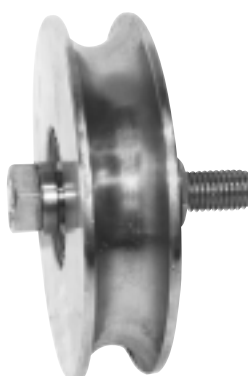
Wiel in inox 304 brut met twee kogellagers. Draagkracht per wiel: 450kg.
Galet en inoxydable 304 brut avec deux roulements. Capacité par galet: 450kg.



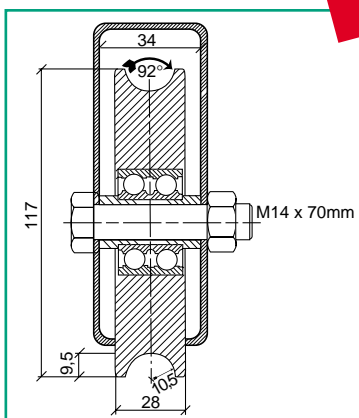
305I-120



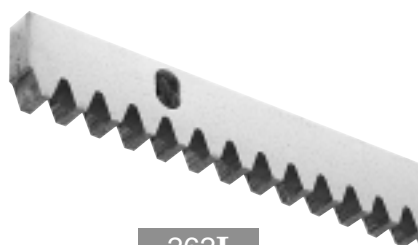
**NIEUW - NOUVEAU
INOX 304**



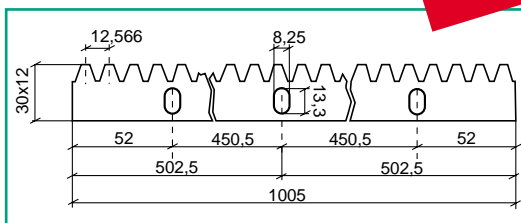
315I-120



**NIEUW - NOUVEAU
INOX 304**



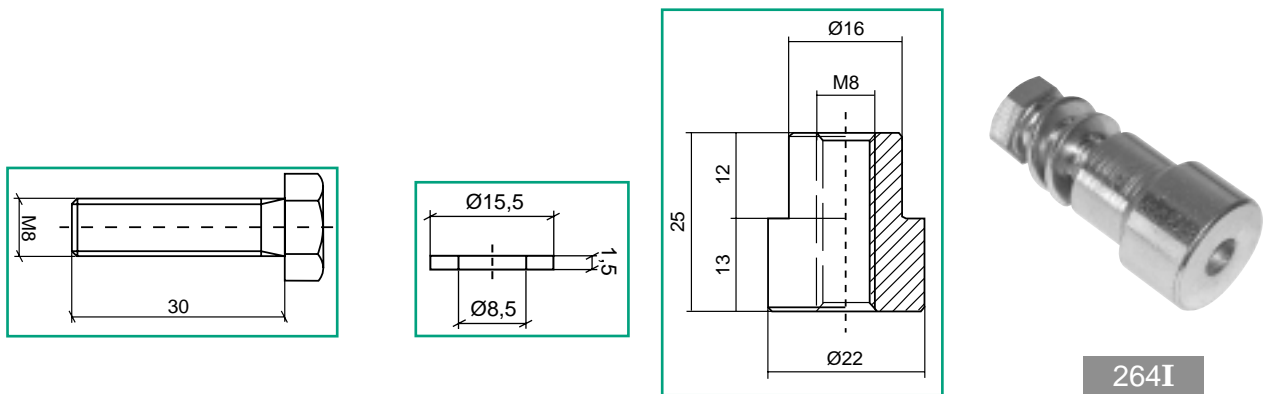
262I



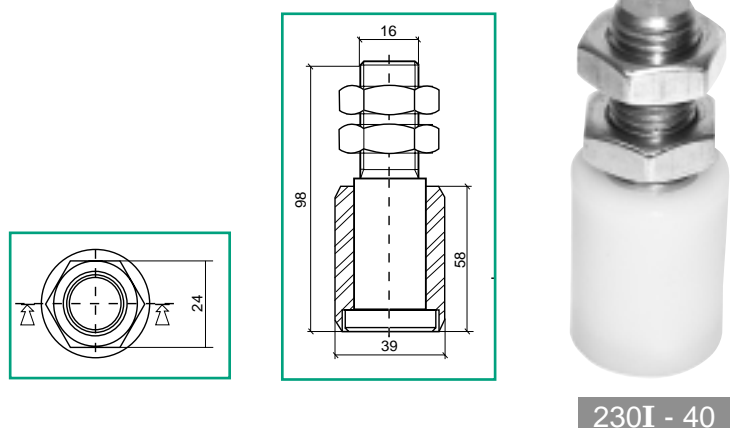
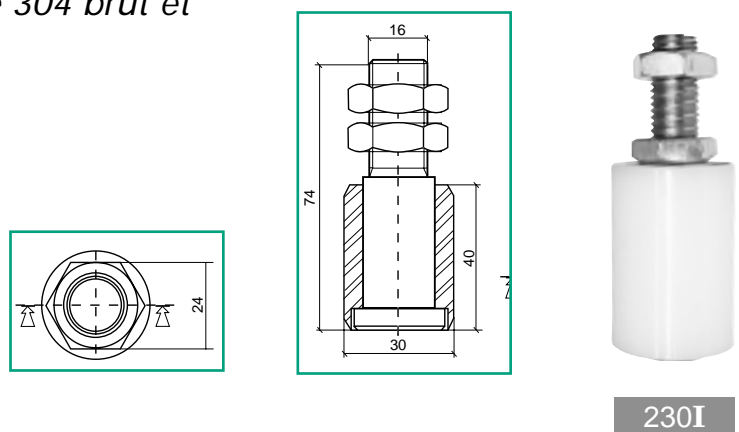
Tandlat in inox 304 brut.
 30 x 12mm lengte: 1m.
Crémaillère en inox 304 brut.
 30 x 12mm longueur: 1m.

SCHUIFPOORTTOEBEHOREN IN INOX - ACCESSOIRES POUR PORTES COULISSANTES EN INOX

Draadbus voor tandlat in inox art. 262I. 3 stuks per tandlat.
Attache entretoise en inox pour crémaillère art. 262I. 3 par crémaillère.

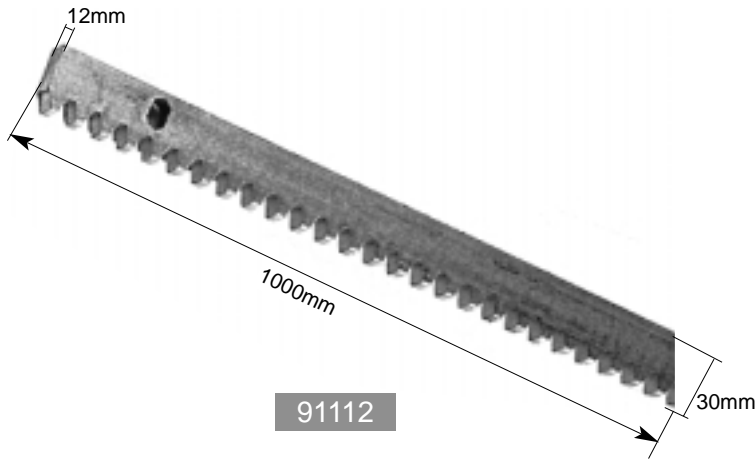


Geleidingsrol in inox 304 brut en witte nylon.
Olive cylindrique en inoxydable 304 brut et nylon blanc.

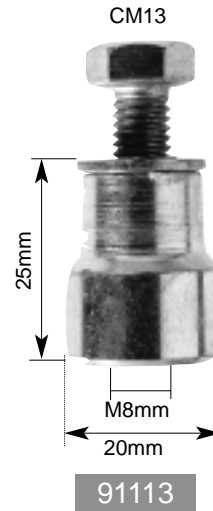


TANDLAT, DRAADBUS, GELEIDINGSROL - CREMAILLÈRE, ATTACHE ENTRETOISE, OLIVE CYLINDRIQUE

Gegalv. tandlat.
Crémaillère galv.



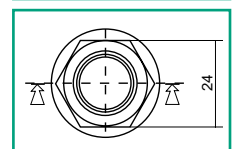
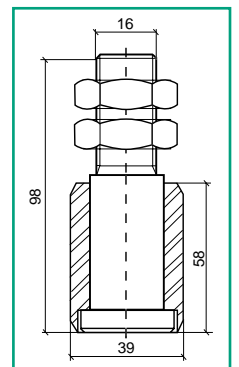
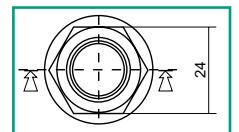
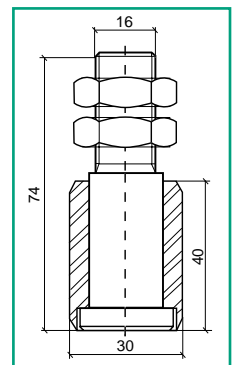
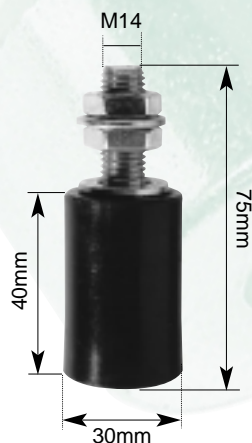
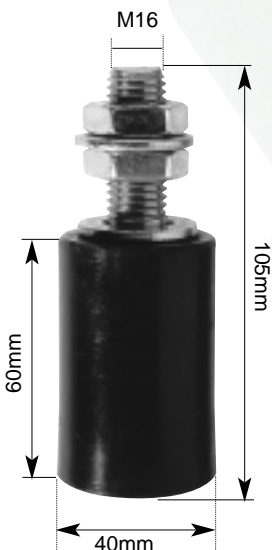
Praadbuis voor tandlat, 3 stuks per tandlat.
fonction zinguée pour crémaillère, 3 par crémaillère.



Kunststof tandlat.
Crémaillère en mat. synthét.



Ogeleidingsrol in wit en zwart nylon.
olive cylindrique en nylon noir et blanc.



RAIL - RAIL

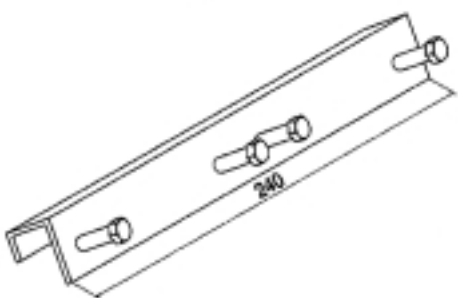
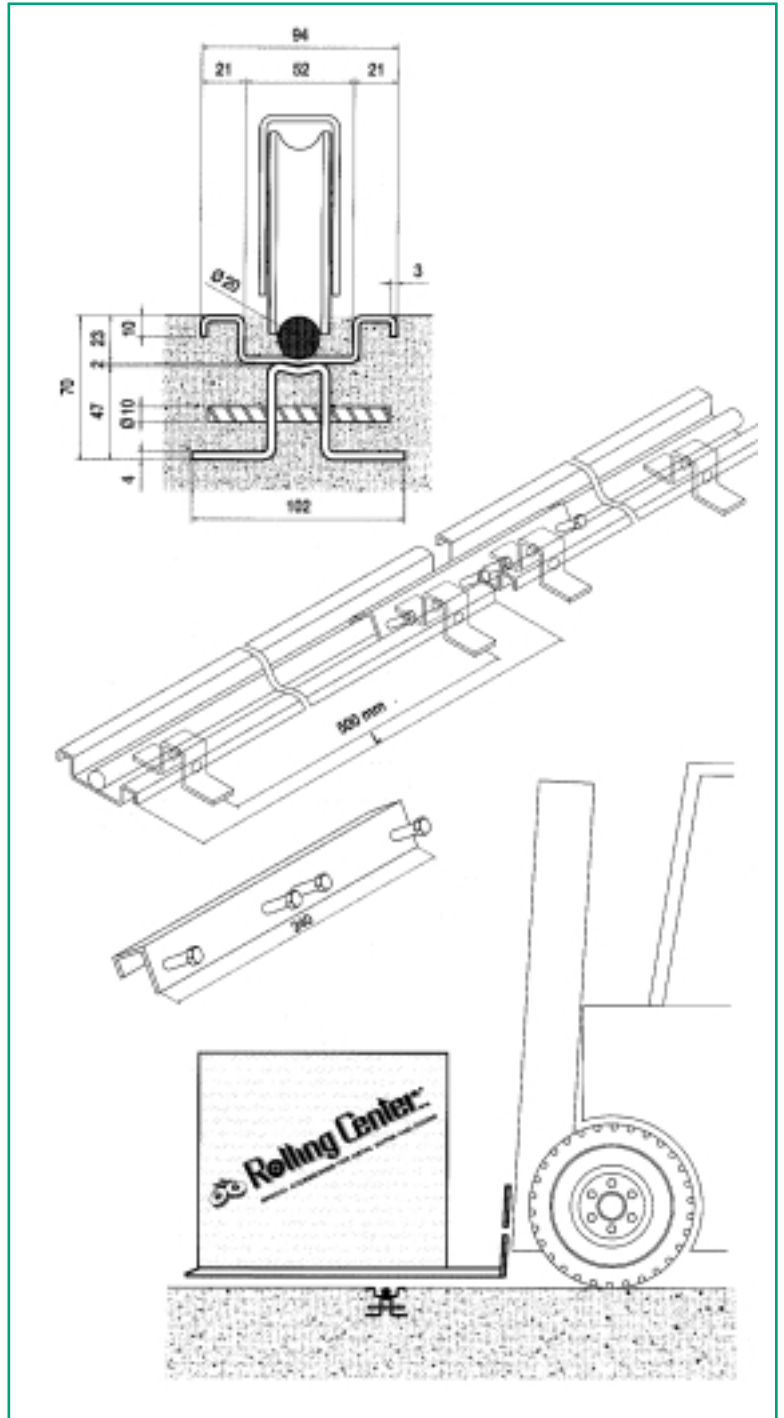
Heasy is een gegalvaniseerde grondrail. Een vlotte doorgang voor vorkliften, vrachtwagen en ander rollend materieel is verzekerd.

Heasy est un rail galvanisé. Le passage facile pour élévateurs à fourche, camions et autre matériel roulant est assuré.



HEAVY Z3 L=3000mm

HEAVY Z6 L=6000mm

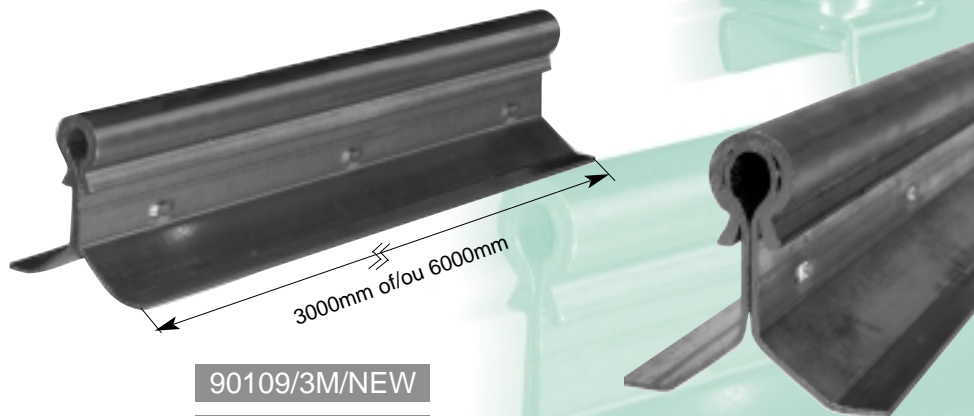


Hulpstuk voor het uitlijnen van 2 rails.
Accessoire pour équilibrer 2 rails.



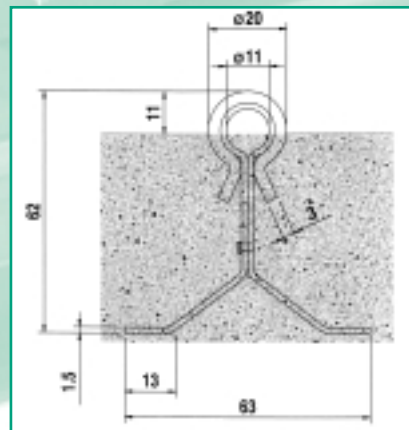
RAIL - RAIL

Verzinkte omega-rail.
Rail-omega galvanisé.



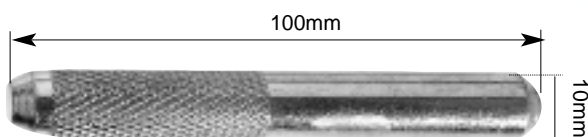
3000mm of/ou 6000mm

90109/3M/NEW
90109/6M/NEW

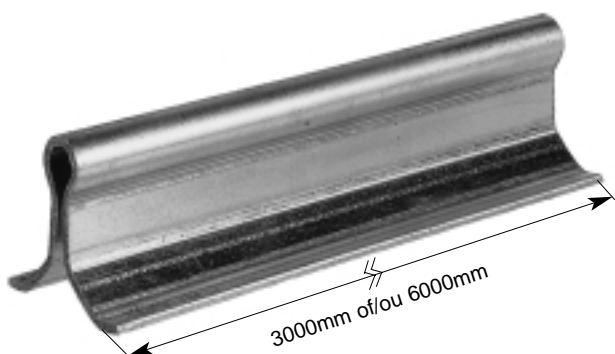
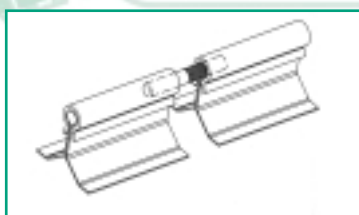


PVerbindingsstift voor omega-rail.
Pèce de connection pour rail-omega.

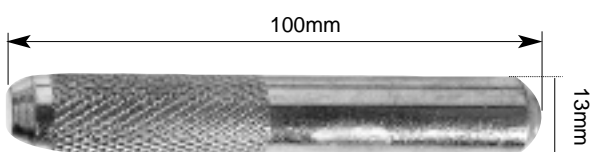
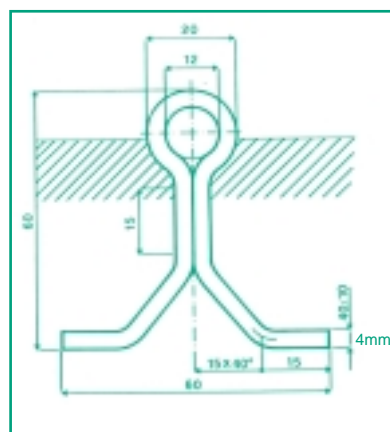
NEW OMEGA



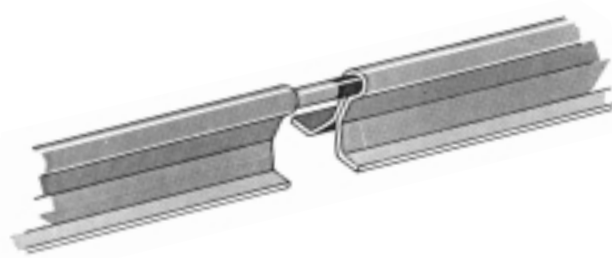
90110/NEW



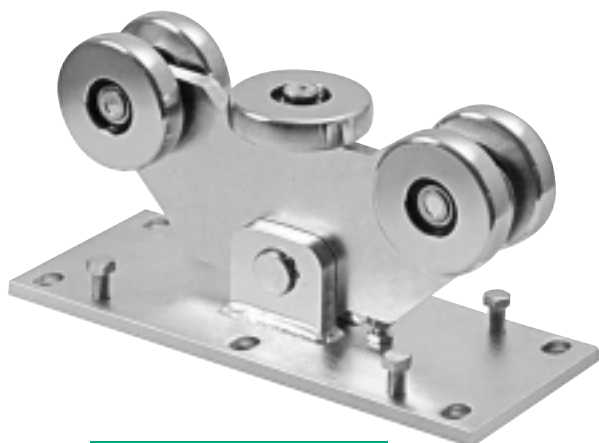
90109/3M
90109/6M



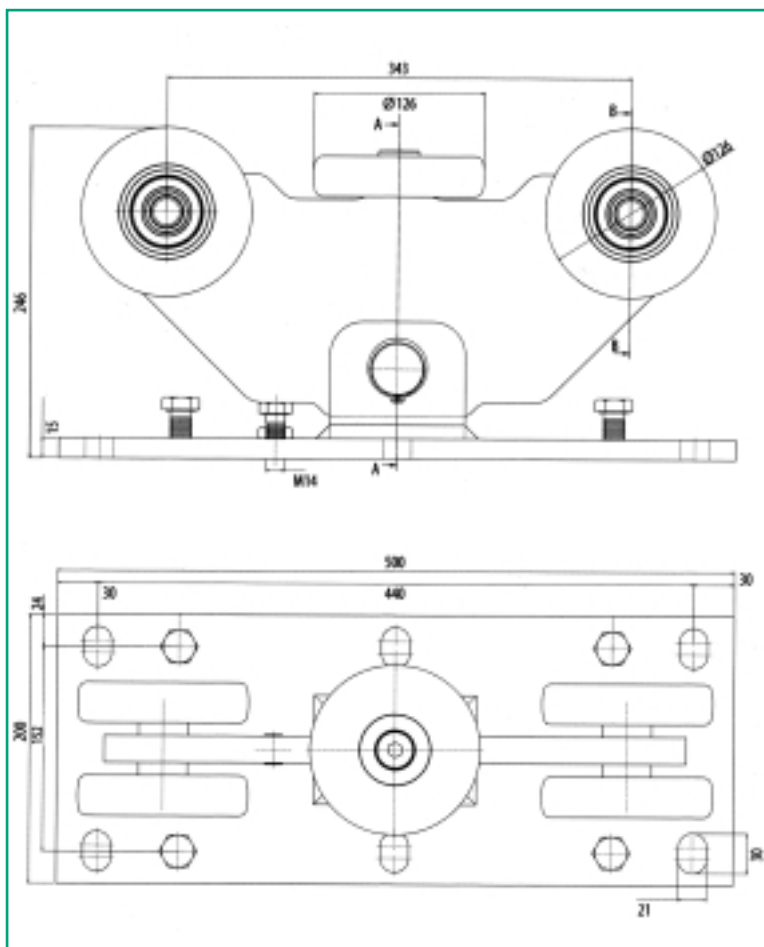
90110



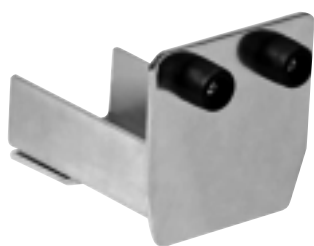
Wielenblok voor vrijdragende schuifpoort.
Charriot pour portail suspendu.



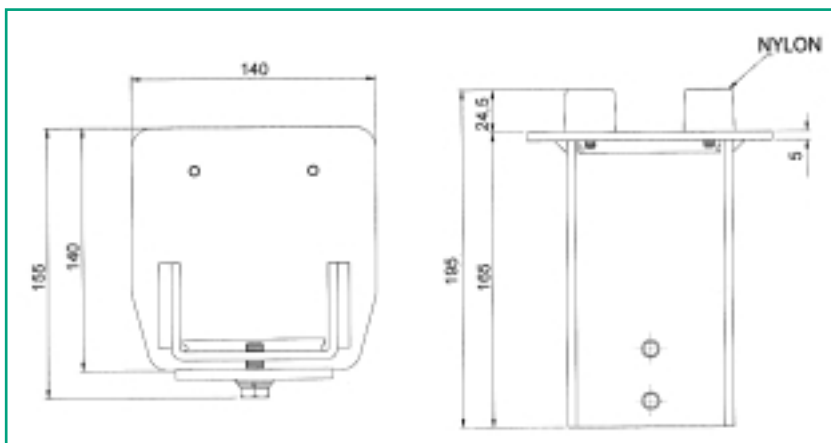
CGS 350-Grande



Eindstop openrichting.
Buté de fin de course ouverture.



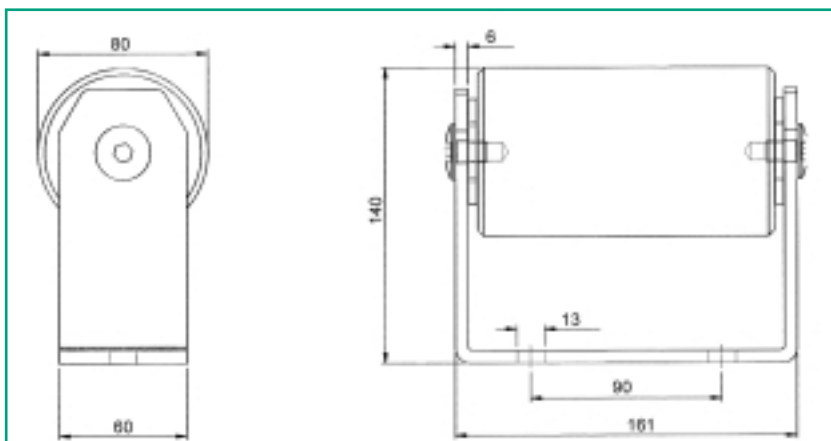
CG 20 G / Galva.



Schuifpoortsteun openrichting.
Support de portail côté ouverture.



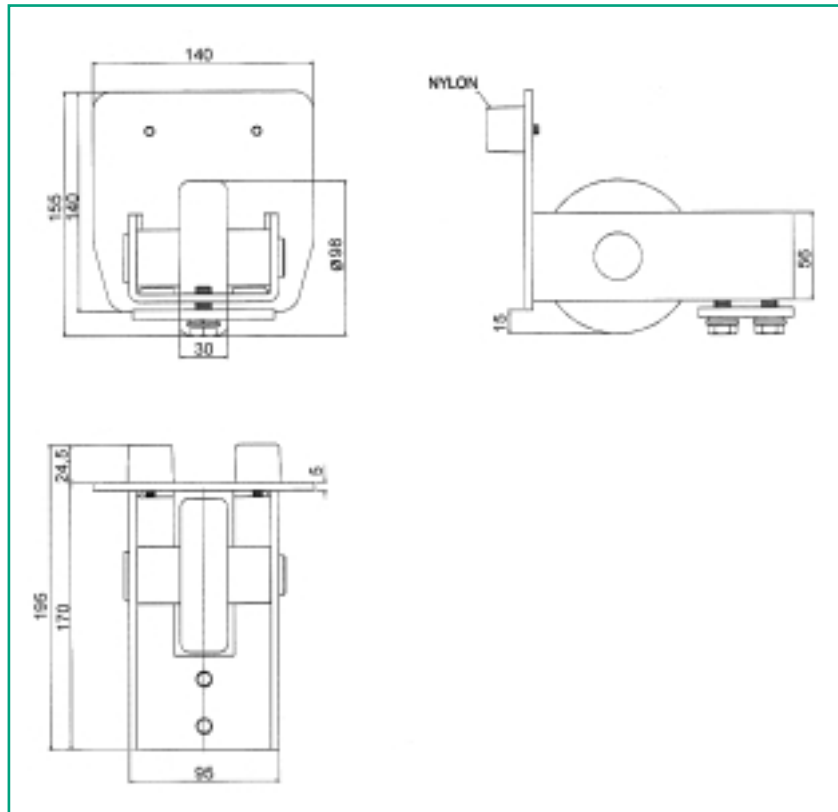
CG 25 G / Galva.



Praagwiel sluitrichting.
Roue de support fermeture.



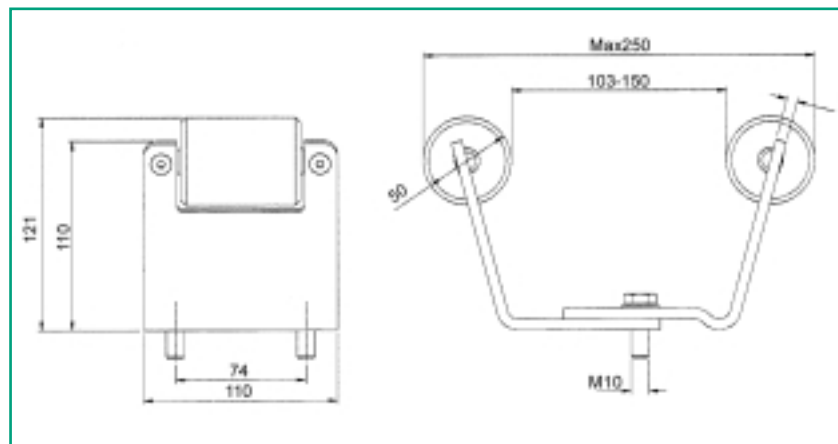
CGS 347 G / Galva.



Poortgeleider met
 nylon wielen.
Butée supérieure réglable
 avec rouleaux en nylon.



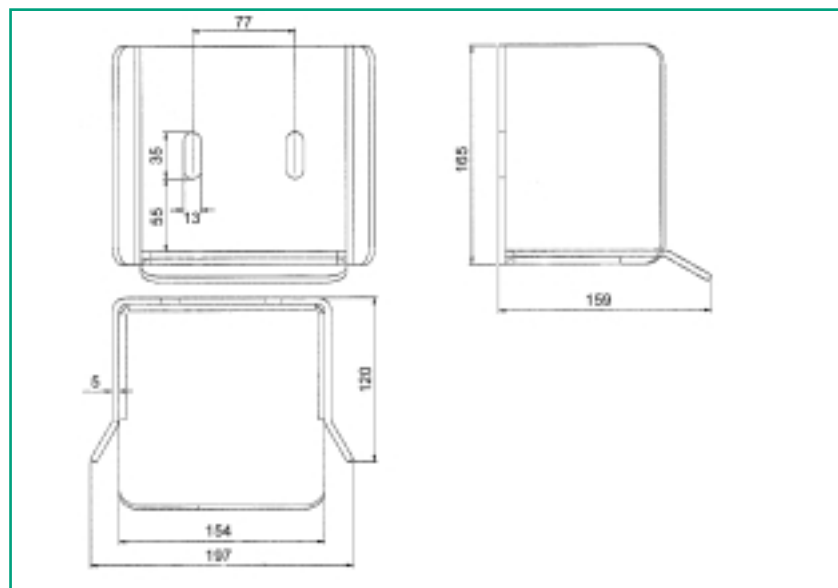
CG 30 G / Galva.



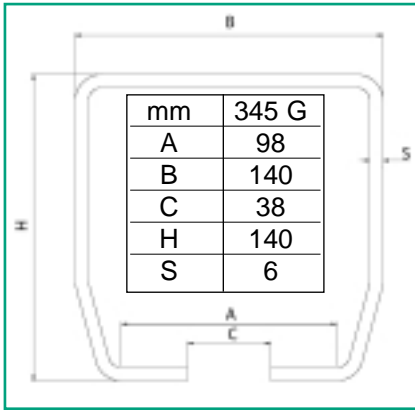
Bo pvangstuk sluitrichting.
*Butée avec guidage
 fermeture.*



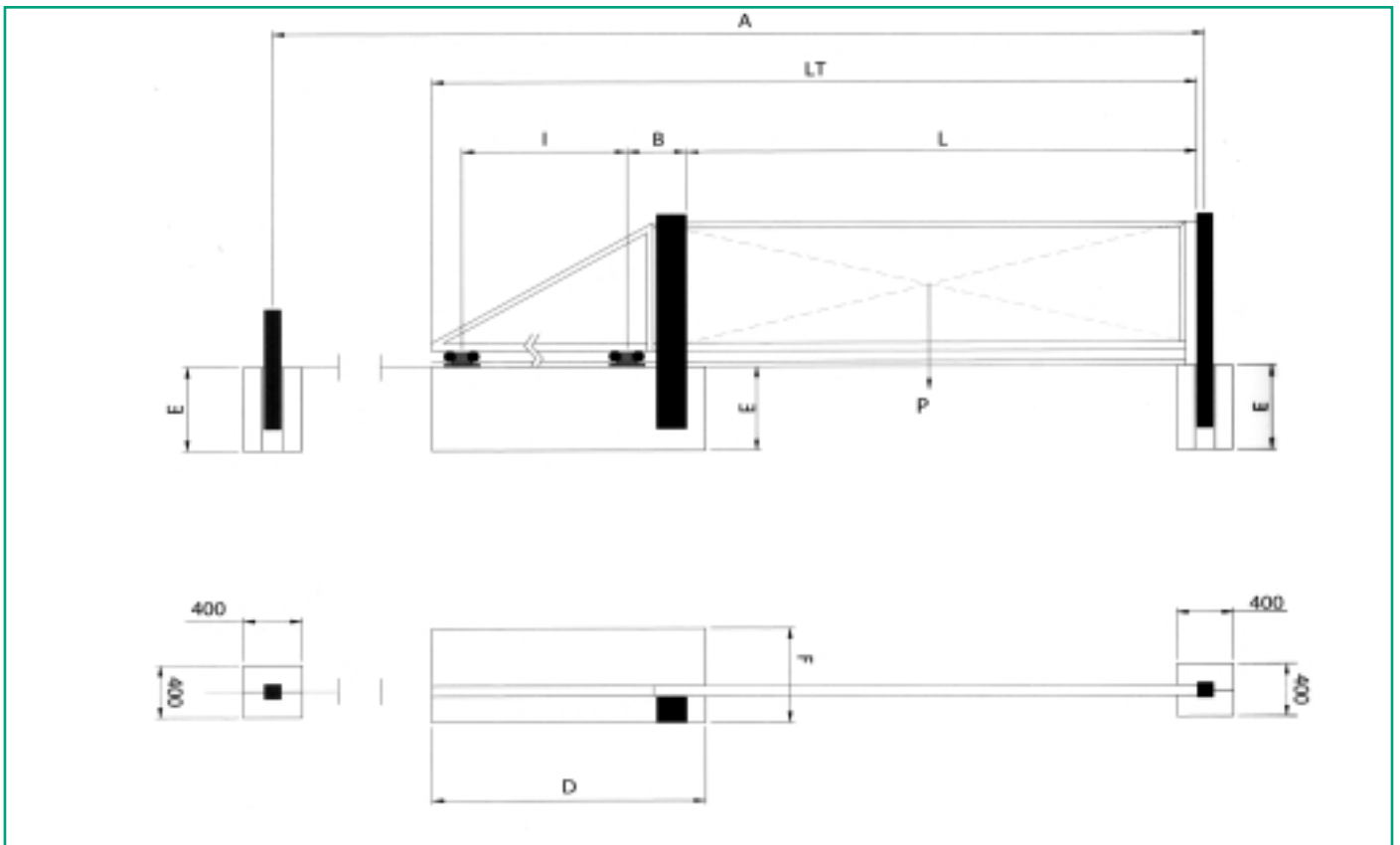
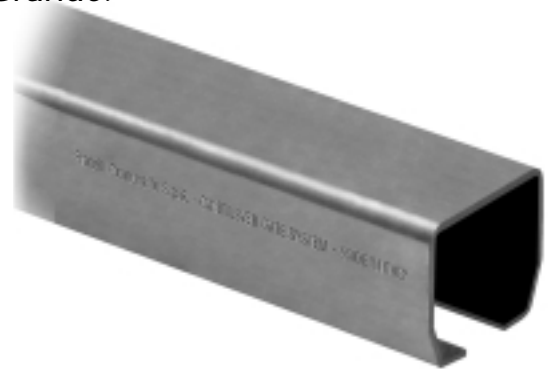
CG 346 G / Galva.



Railpoortrail voor wielenblok CGS 350-Grande. Rail pour CGS 350-Grande.



CGS 345G	3m	brut
CGS 345G	6m	brut
CGS 345G	3m	galva.
CGS 345G	6m	galva.



CGS 350-G							L = 3 m	
P	E	D	F	I	A	B	LT	
Kg	m	m	m	m	m	m	m	
400	1,66	1,35	0,80	0,65	7,56	0,46	4,56	
500	1,35	1,55	0,80	0,85	7,76	0,46	4,76	
600	1,09	1,78	0,80	1,08	7,99	0,46	4,99	
700	0,87	2,05	0,80	1,35	8,26	0,46	5,26	

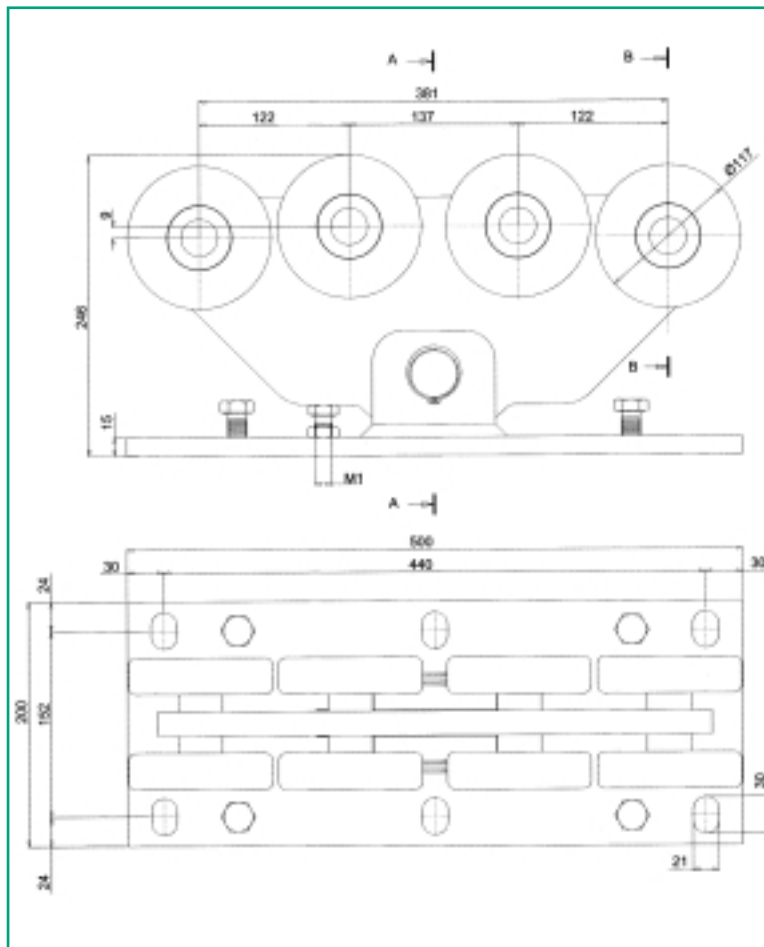
CGS 350-G							L = 6 m	
P	E	D	F	I	A	B	LT	
Kg	m	m	m	m	m	m	m	
400	1,00	2,12	0,80	1,42	14,33	0,46	8,33	
500	0,78	2,53	0,80	1,83	14,74	0,46	8,74	
600	0,79	3,02	0,60	2,32	15,23	0,46	9,23	
700	0,60	3,62	0,60	2,92	15,83	0,46	9,83	

CGS 350-G							L = 9 m	
P	E	D	F	I	A	B	LT	
Kg	m	m	m	m	m	m	m	
400	0,83	3,21	0,60	2,51	21,42	0,46	12,42	
500	0,62	3,93	0,60	3,23	22,14	0,46	13,14	
600	0,68	4,83	0,40	4,13	23,04	0,46	14,04	
700	0,50	6,01	0,40	5,31	24,22	0,46	15,22	

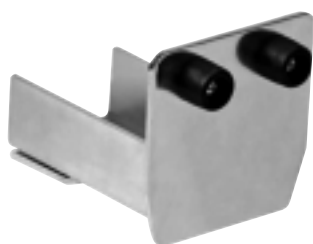
Wielenblok voor vrijdragende schuifpoort.
Chariot pour portail suspendu.



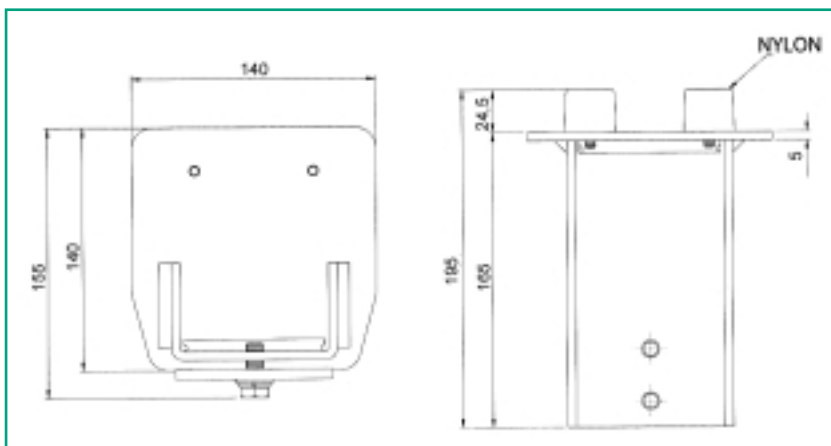
CGS 350.8-Grande



Eindstop openrichting.
Buté de fin de course ouverture.



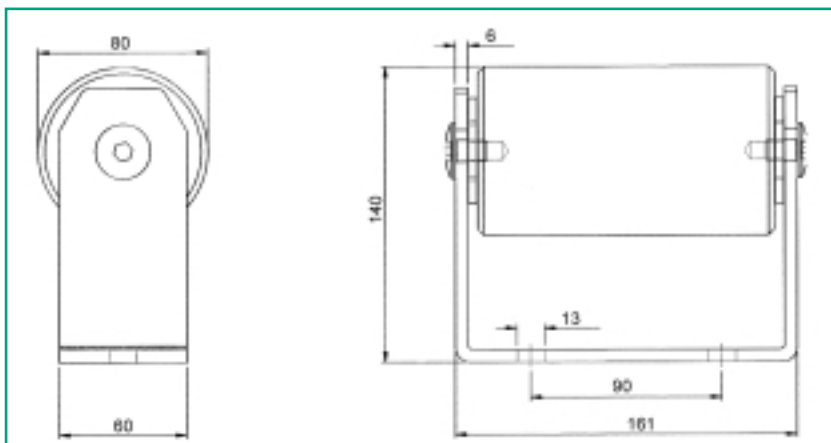
CG 20 G / Galva.



Schuifpoortsteun openrichting.
Support de portail côté ouverture.



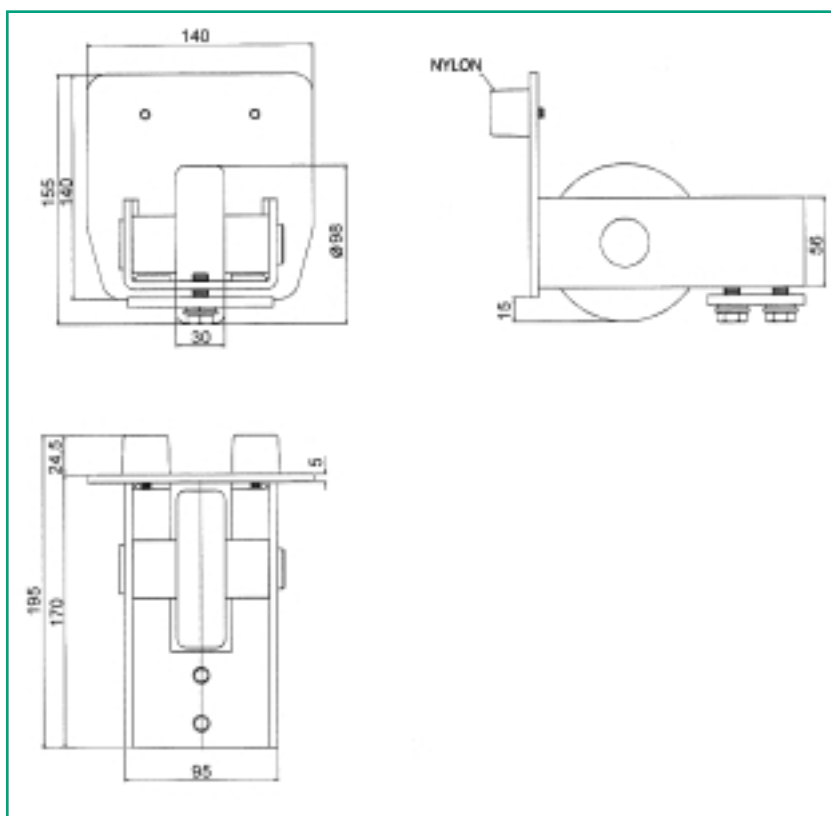
CG 25 G / Galva.



Praagwiel sluitrichting.
Roue de support fermeture.



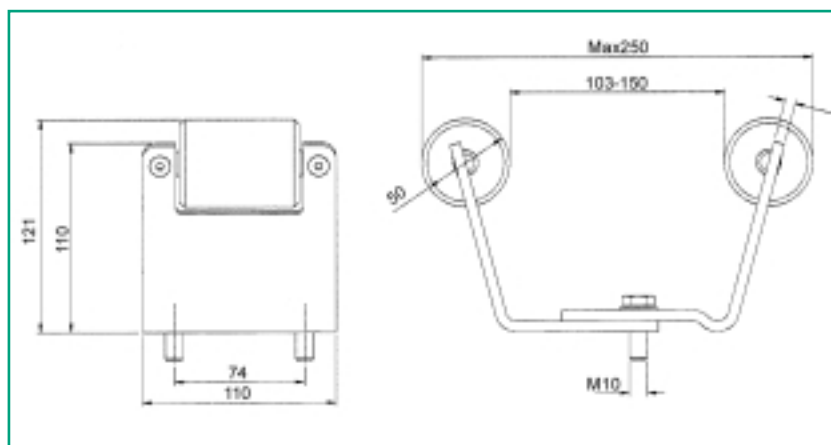
CGS 347 G / Galva.



Poortgeleider met nylon
 wielen.
Butée supérieure réglable avec
 rouleaux en nylon.



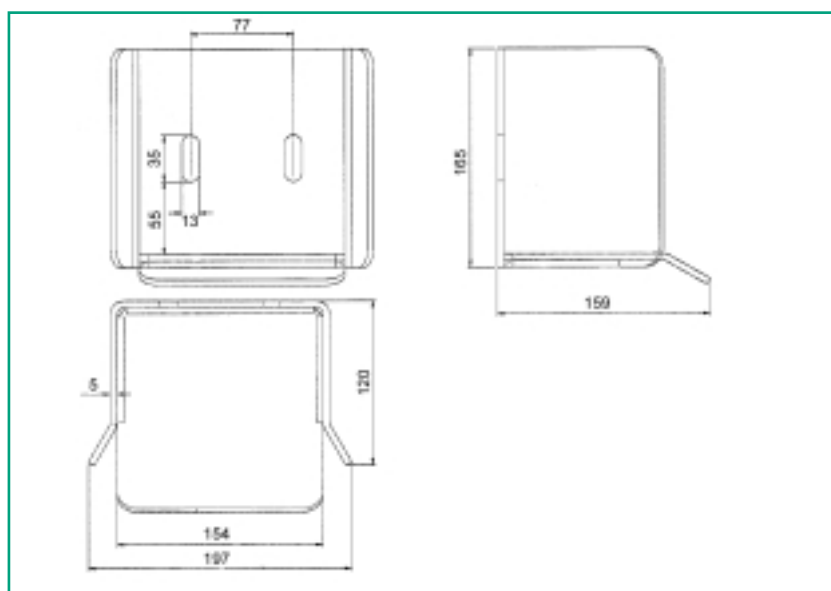
CG 30 G / Galva.



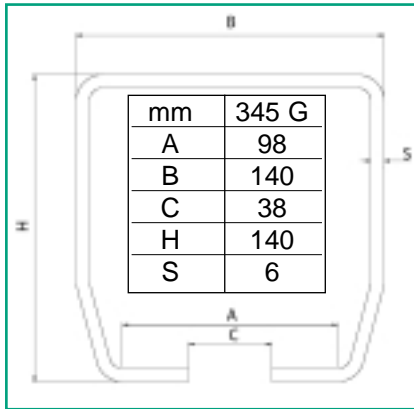
Bopvangstuk sluitrichting.
Butée avec guidage fermeture.



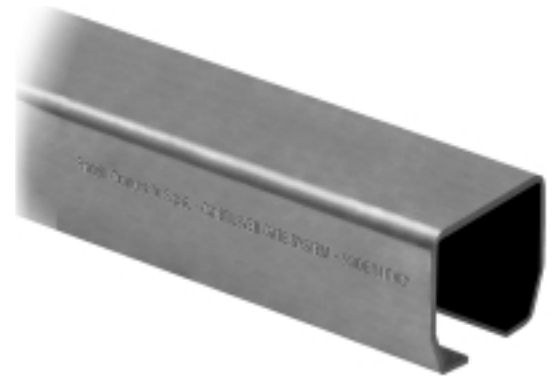
CG 346 G / Galva.



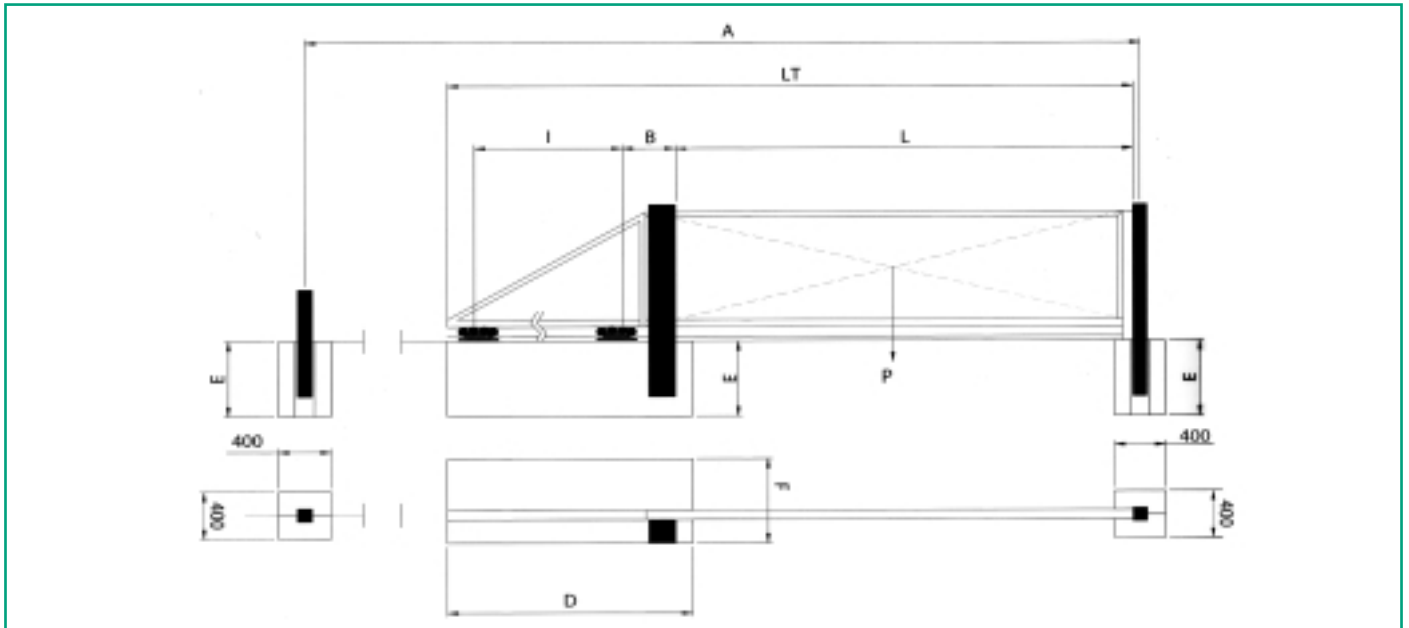
Rolpoortrail voor wielenblok CGS 350-8-Grande. Rail pour CGS 350-8-Grande.



CGS 345G	3m	brut
CGS 345G	6m	brut
CGS 345G	3m	galva.
CGS 345G	6m	galva.



Wielen - Galets



CGS 350.8-G							L = 6 m
P	E	D	F	I	A	B	LT
Kg	m	m	m	m	m	m	m
600	1,50	2,16	1,20	0,83	13,80	0,47	7,80
800	1,51	2,00	1,20	1,12	14,10	0,47	8,10
1000	1,31	2,16	1,20	1,46	14,40	0,47	8,40
1200	1,22	2,55	1,00	1,85	14,80	0,47	8,80

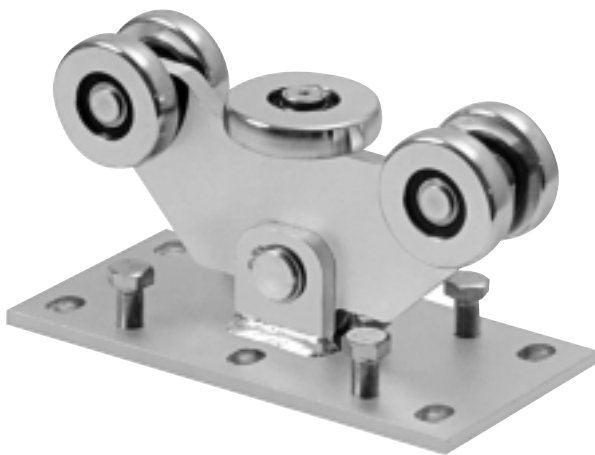
CGS 350.8-G							L = 9 m
P	E	D	F	I	A	B	LT
Kg	m	m	m	m	m	m	m
600	1,55	2,04	1,20	1,34	20,30	0,47	11,30
800	1,42	2,49	1,00	1,79	20,70	0,47	11,70
1000	1,36	3,01	0,80	2,31	21,20	0,47	12,20
1200	1,04	3,63	0,80	2,93	21,90	0,47	12,90

CGS 350.8-G							L = 12 m
P	E	D	F	I	A	B	LT
Kg	m	m	m	m	m	m	m
600	1,74	2,65	0,80	1,95	26,90	0,47	14,90
800	1,31	3,28	0,80	2,58	27,50	0,47	15,50
1000	0,98	4,02	0,80	3,32	28,30	0,47	16,30
1200	0,74	4,91	0,80	4,21	29,10	0,47	17,10

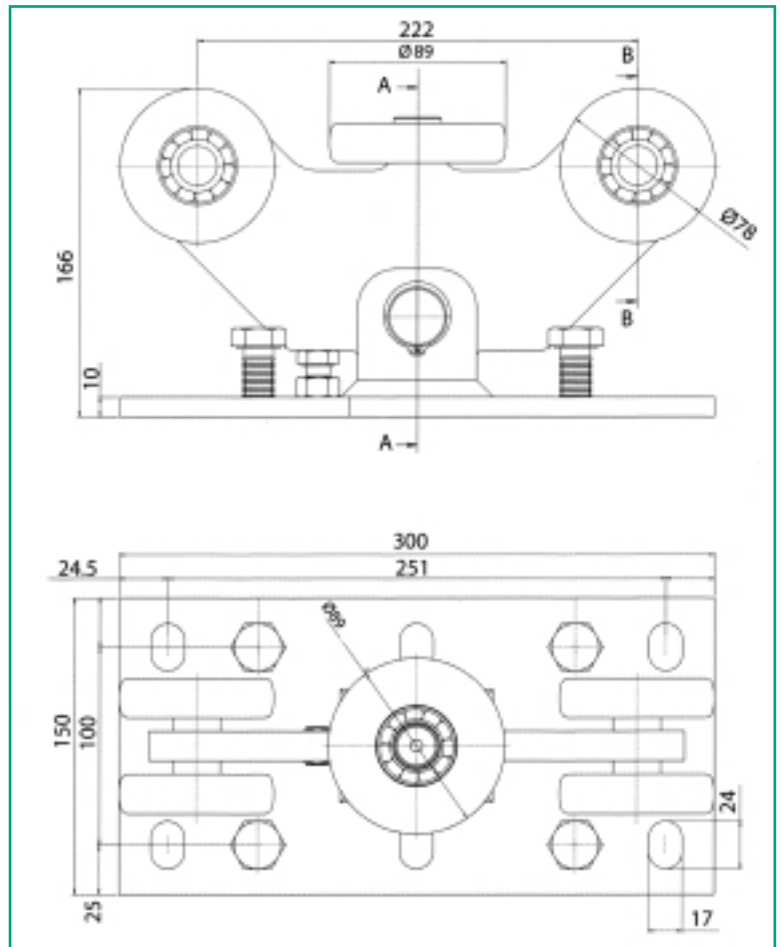
CGS 350.8-G							L = 15 m
P	E	D	F	I	A	B	LT
Kg	m	m	m	m	m	m	m
600	1,32	3,39	0,80	2,69	33,60	0,47	18,60
800	0,98	4,23	0,80	3,53	34,50	0,47	19,50
1000	0,73	5,23	0,80	4,53	35,50	0,47	20,50
1200	0,72	6,45	0,60	5,75	36,70	0,47	21,70

CGS 350.8-G							L = 18 m
P	E	D	F	I	A	B	LT
Kg	m	m	m	m	m	m	m
600	1,02	4,27	0,80	3,57	40,50	0,47	22,50
800	0,75	5,36	0,80	4,66	41,60	0,47	23,60
1000	0,73	6,68	0,60	5,98	42,90	0,47	24,90
-	-	-	-	-	-	-	-

Wielenblok voor vrijdragende schuifpoort.
Charriot pour portail suspendu.



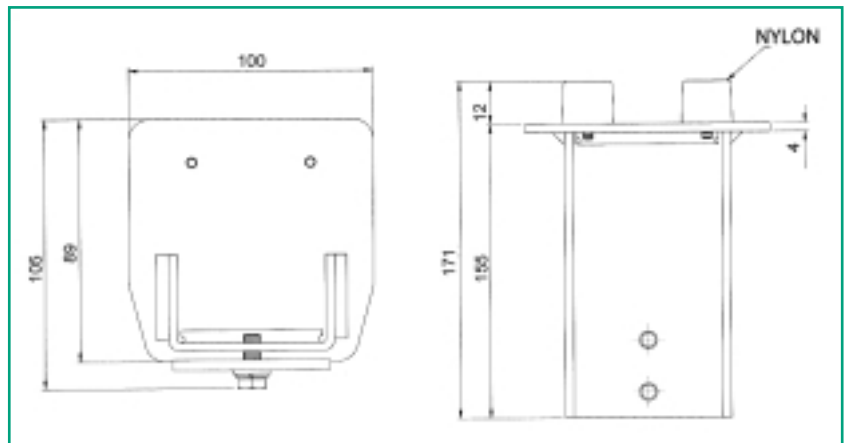
CGS 350 Piccolo



Eindstop openrichting.
Buté de fin de course ouverture.



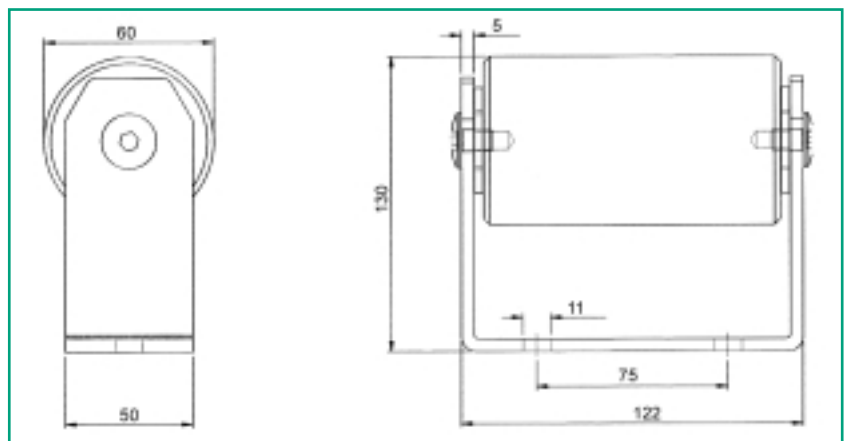
CG 20 P / Galva.



Schuifpoortsteun openrichting.
Support de portail côté ouverture.



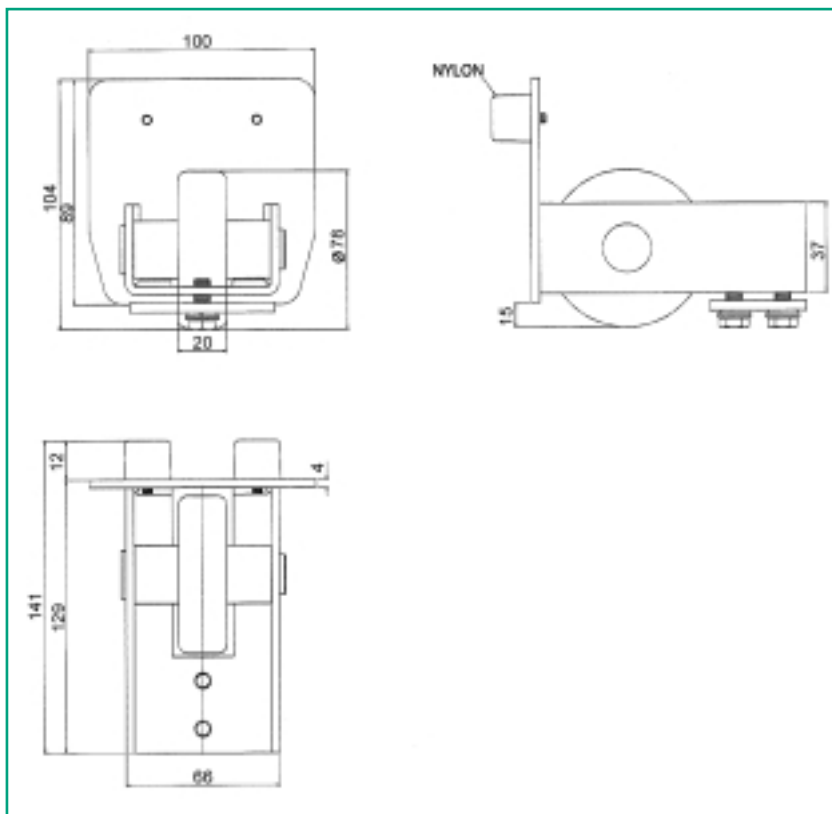
CG 25 P / Galva.



Praagwiel sluitriching.
*R*oue de support fermeture.



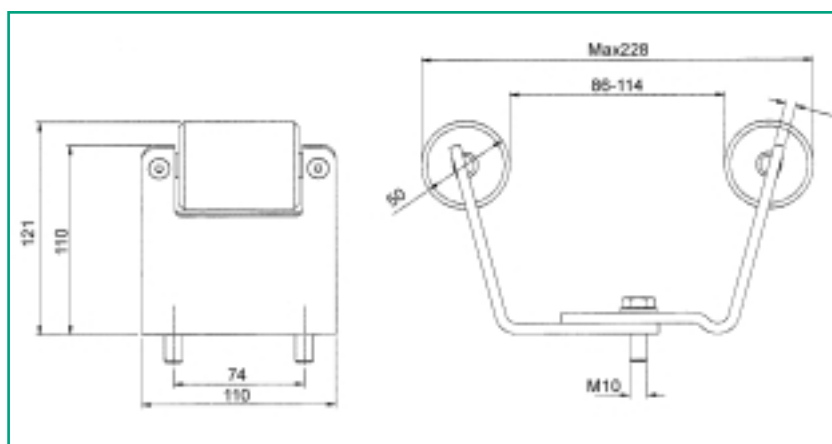
CGS 347 P / Galva.



Poortgeleider met nylon
 wielen.
Butée supérieure réglable avec
 rouleaux en nylon.



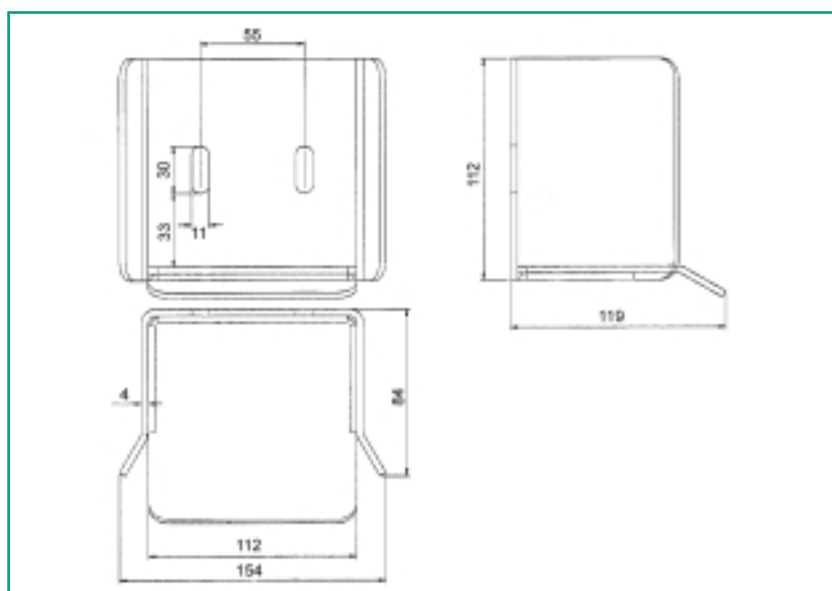
CG 30 P / Galva.



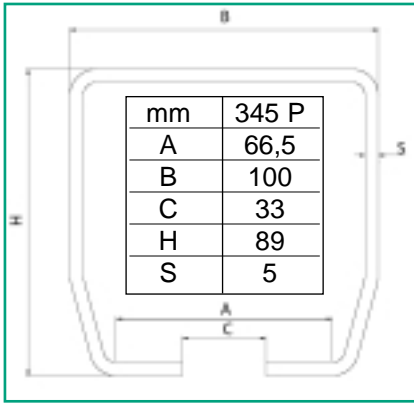
Bo'pvangstuk sluitriching.
*B*utée avec guidage fermeture.



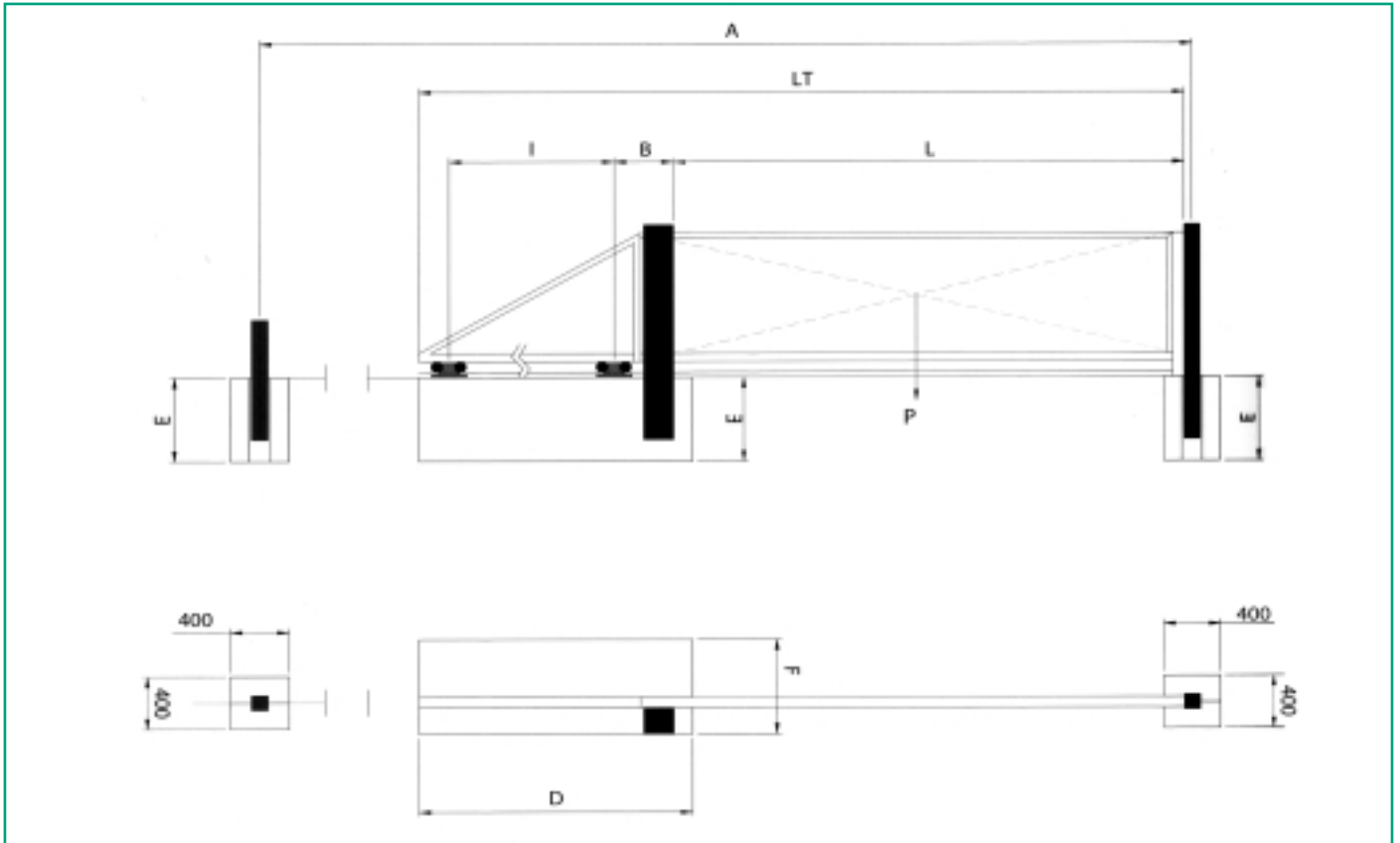
CG 346 P / Galva.



Railpoortrail voor wielenblok CGS 350 Piccolo. Rail pour CGS 350 Piccolo.



CGS 345P	3m	brut
CGS 345P	6m	brut
CGS 345P	3m	galva.
CGS 345P	6m	galva.



CGS 350-P								L = 3 m
P	E	D	F	I	A	B	LT	
Kg	m	m	m	m	m	m	m	
200	1,01	1,11	0,80	0,61	7,27	0,33	4,27	
300	0,85	1,51	0,60	1,01	7,67	0,33	4,67	
400	0,52	2,08	0,60	1,58	8,23	0,33	5,23	
500	-	-	-	-	-	-	-	

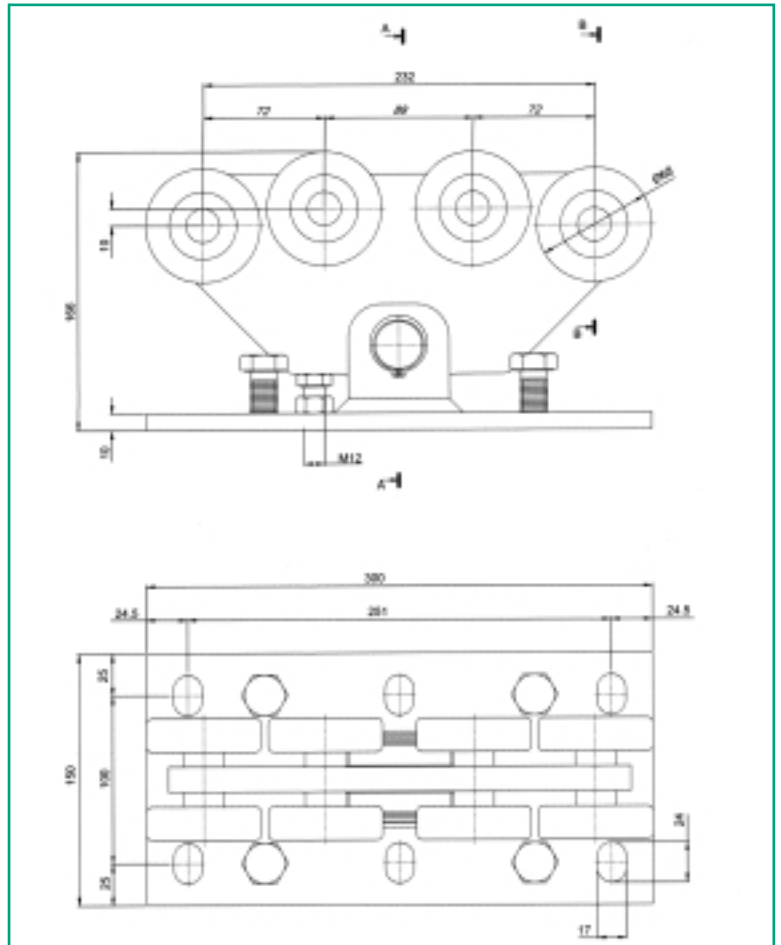
CGS 350-P								L = 6 m
P	E	D	F	I	A	B	LT	
Kg	m	m	m	m	m	m	m	
200	0,74	1,90	0,60	1,40	14,06	0,33	8,06	
300	0,73	2,79	0,35	2,29	14,95	0,33	8,95	
400	0,50	4,16	0,35	3,66	16,32	0,33	10,32	
-	-	-	-	-	-	-	-	

CGS 350-P								L = 9 m
P	E	D	F	I	A	B	LT	
Kg	m	m	m	m	m	m	m	
200	0,73	3,06	0,35	2,56	21,22	0,33	12,22	
300	0,50	4,72	0,35	4,22	22,83	0,33	13,88	
-	-	-	-	-	-	-	-	
-	-	-	-	-	-	-	-	

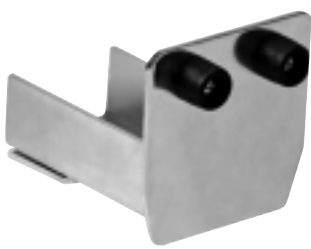
Wielenblok voor vrijdragende schuifpoort.
Chariot pour portail suspendu.



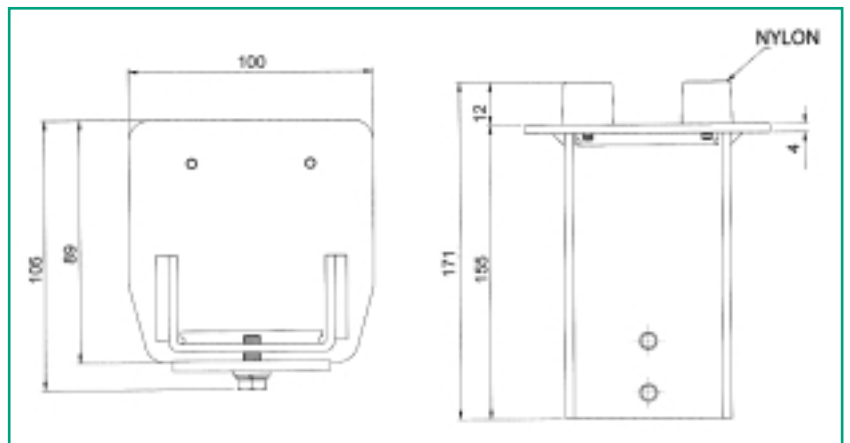
CGS 350.8-Piccolo



Eindstop openrichting.
Buté de fin de course ouverture.



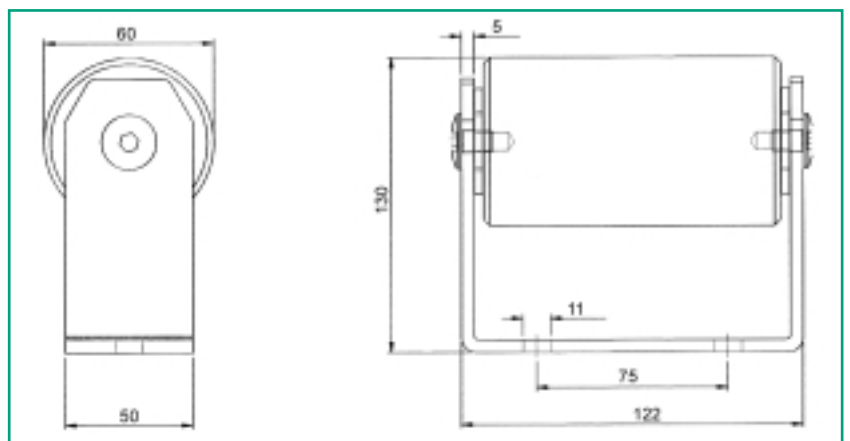
CG 20 P / Galva.



Schuifpoortsteun openrichting.
Support de portail côté ouverture.



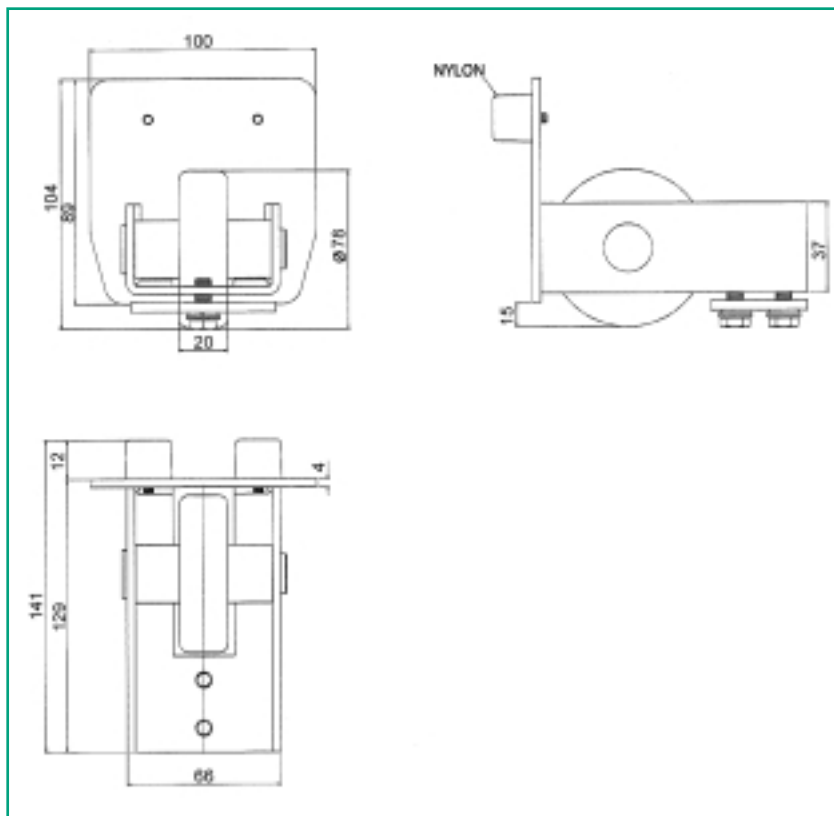
CG 25 P / Galva.



Praagwiel sluitrichting.
Roue de support fermeture.



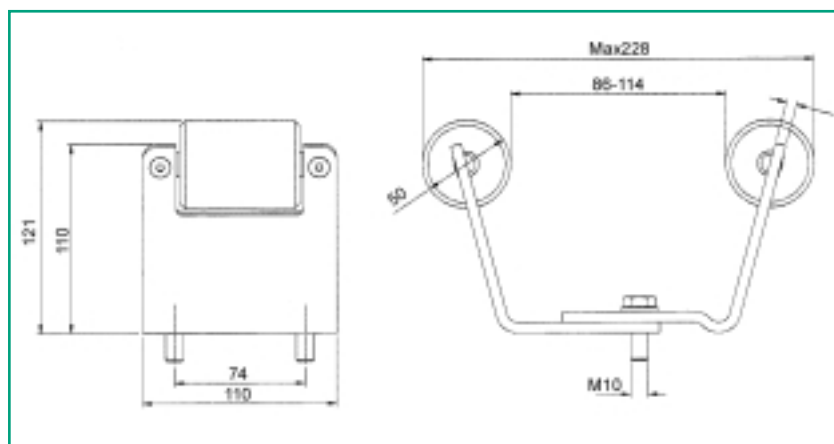
CGS 347 P / Galva.



Poortgeleider met nylon
 wielen.
Buté supérieure réglable avec
 rouleaux en nylon.



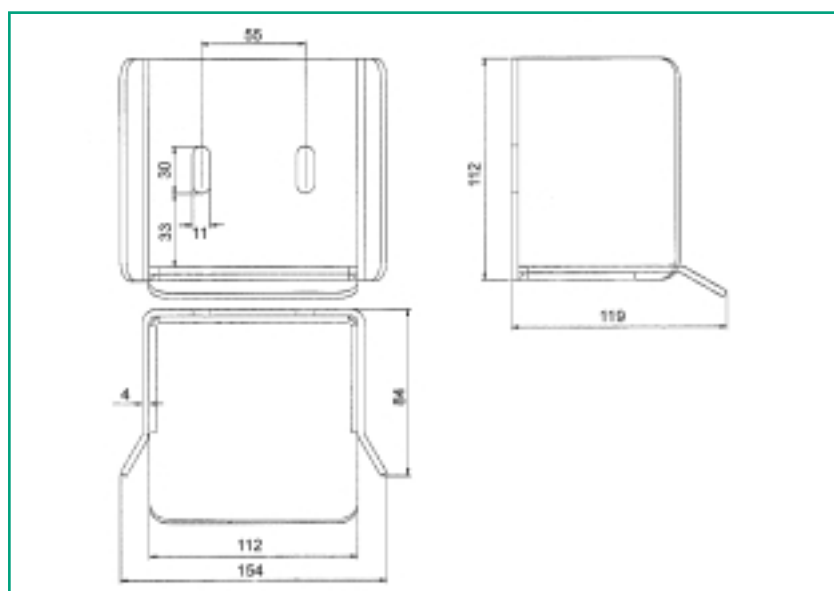
CG 30 P / Galva.



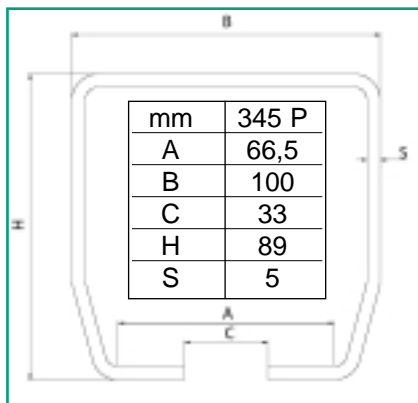
Boegangstuk sluitrichting.
Buté avec guidage fermeture.



CG 346 P / Galva.



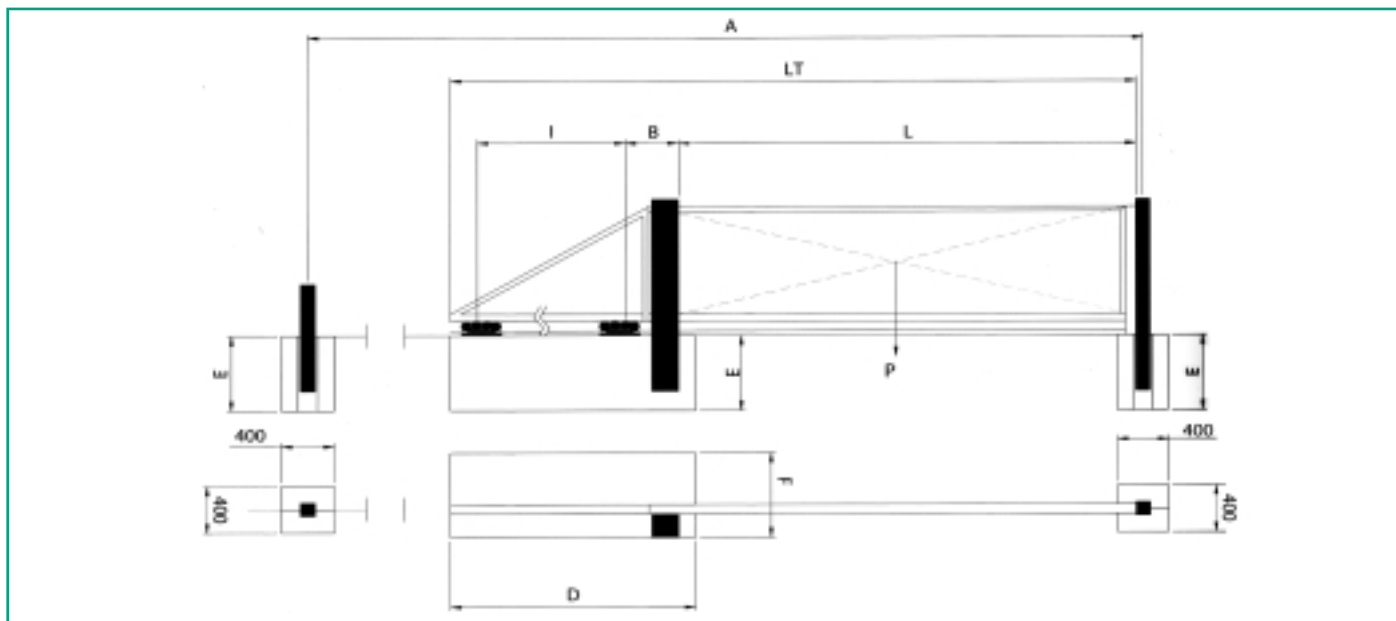
Railpoortrail voor wielenblok CGS 350-8-Piccolo. Rail pour CGS 350-8-Piccolo.



CGS 345P	3m	brut
CGS 345P	6m	brut
CGS 345P	3m	galva.
CGS 345P	6m	galva.



Wielens - Galets



CGS 350.8-P								L = 3 m
P	E	D	F	I	A	B	LT	
Kg	m	m	m	m	m	m	m	
400	1,50	1,50	0,80	0,53	7,19	0,33	4,19	
500	1,45	1,50	0,80	0,70	7,36	0,33	4,36	
600	1,45	1,39	0,80	0,89	7,55	0,33	4,55	
700	1,15	1,61	0,80	1,11	7,77	0,33	4,77	

CGS 350.8-P								L = 6 m
P	E	D	F	I	A	B	LT	
Kg	m	m	m	m	m	m	m	
400	1,42	1,59	0,80	1,09	13,75	0,33	7,75	
500	1,10	1,92	0,80	1,42	14,07	0,33	8,07	
600	0,85	2,30	0,80	1,80	14,46	0,33	8,46	
700	0,65	2,75	0,80	2,25	14,92	0,33	8,92	

CGS 350.8-P								L = 9 m
P	E	D	F	I	A	B	LT	
Kg	m	m	m	m	m	m	m	
300	1,29	1,83	0,80	1,33	19,99	0,33	10,99	
400	0,97	2,27	0,80	1,77	20,43	0,33	11,43	
500	0,73	2,79	0,80	2,29	20,95	0,33	11,95	
600	0,73	3,40	0,80	2,90	21,56	0,33	12,56	

CGS 350.8-P								L = 12 m
P	E	D	F	I	A	B	LT	
Kg	m	m	m	m	m	m	m	
300	0,92	2,47	0,80	1,97	26,60	0,33	14,60	
400	0,68	3,10	0,80	2,60	27,30	0,33	15,30	
500	0,68	3,85	0,60	3,35	28,00	0,33	16,00	
600	0,50	4,74	0,60	4,24	28,90	0,33	16,90	

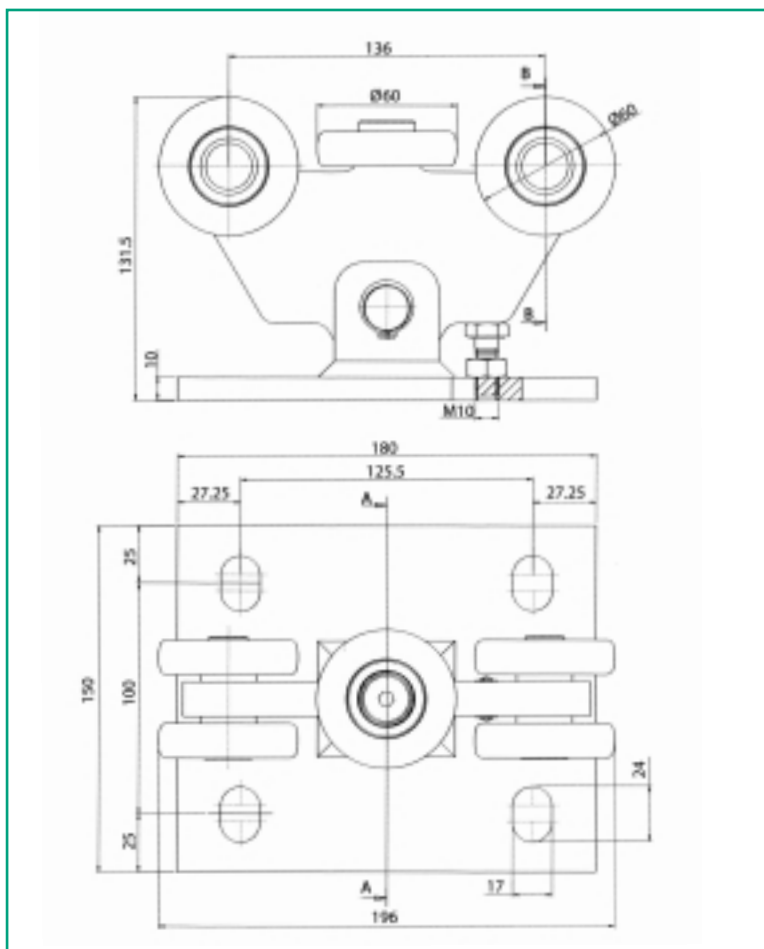
CGS 350.8-P								L = 15 m
P	E	D	F	I	A	B	LT	
Kg	m	m	m	m	m	m	m	
300	0,68	3,26	0,80	2,76	33,40	0,33	18,40	
400	0,67	4,11	0,60	3,61	34,30	0,33	19,30	
500	0,49	5,13	0,60	4,63	35,30	0,33	20,30	
-	-	-	-	-	-	-	-	

CGS 350.8-P								L = 18 m
P	E	D	F	I	A	B	LT	
Kg	m	m	m	m	m	m	m	
300	0,68	4,20	0,60	3,70	40,40	0,33	22,40	
400	0,85	5,33	0,35	4,83	41,50	0,33	23,50	
500	0,62	6,70	0,35	6,20	42,90	0,33	24,90	
-	-	-	-	-	-	-	-	

Wielenblok voor vrijdragende schuifpoort.
Charriot pour portail suspendu.



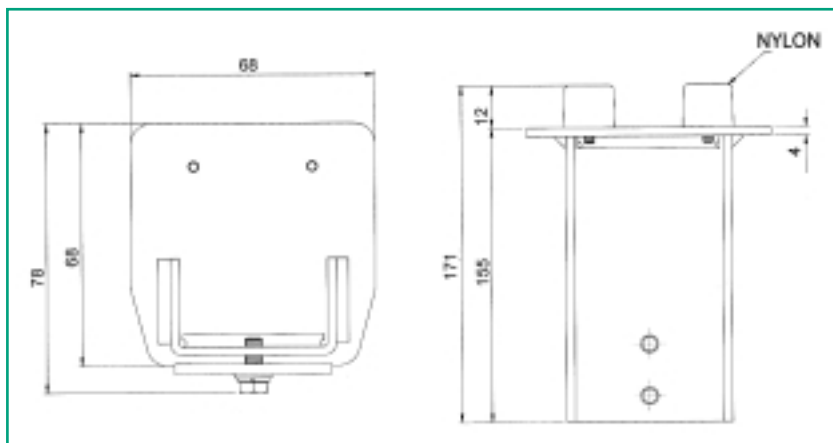
CGS 350-Mini



Eindstop openrichting.
Buté de fin de course ouverture.



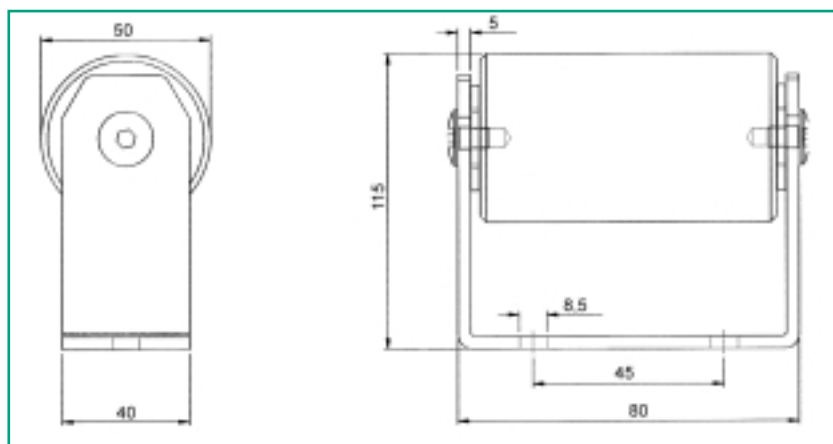
CG 20 M / Galva.



Schuifpoortsteun openrichting.
Support de portail côté ouverture.



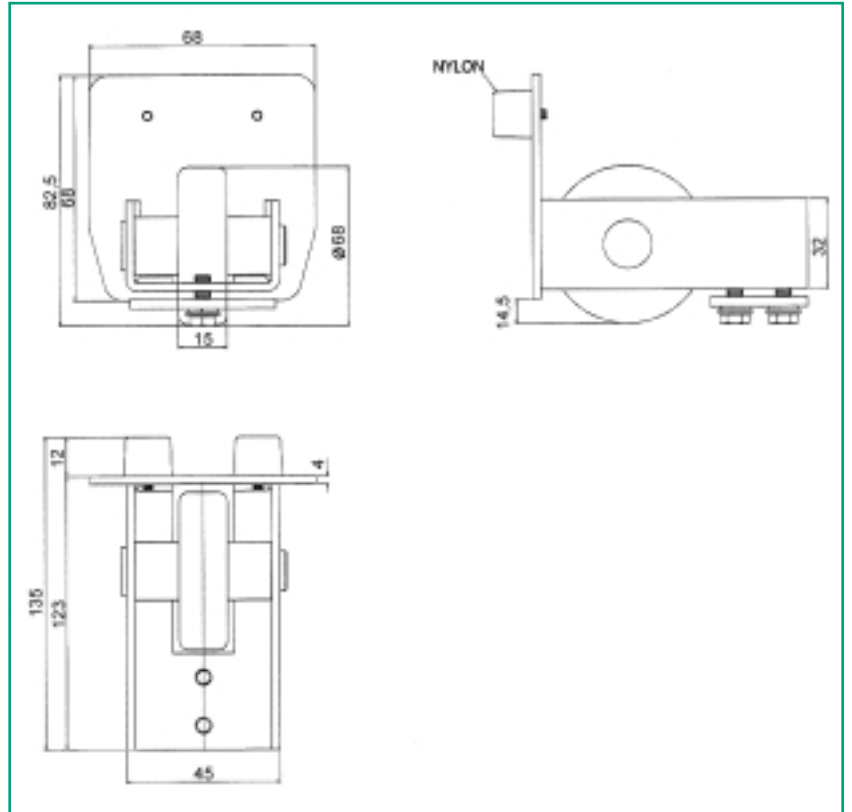
CG 25 M / Galva.



Praagwiel sluitrichting.
Roue de support fermeture.



CGS 347 M / Galva.

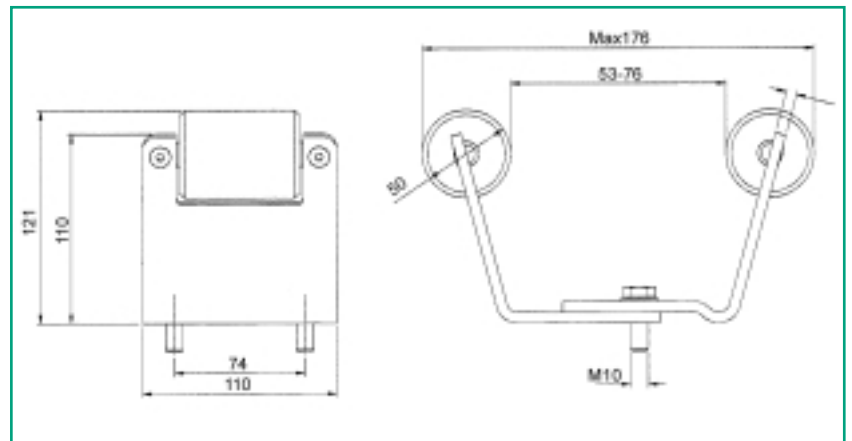


Wielen - Galets

Poortgeleider met nylon
 wielen.
Buté supérieure réglable avec
 rouleaux en nylon.



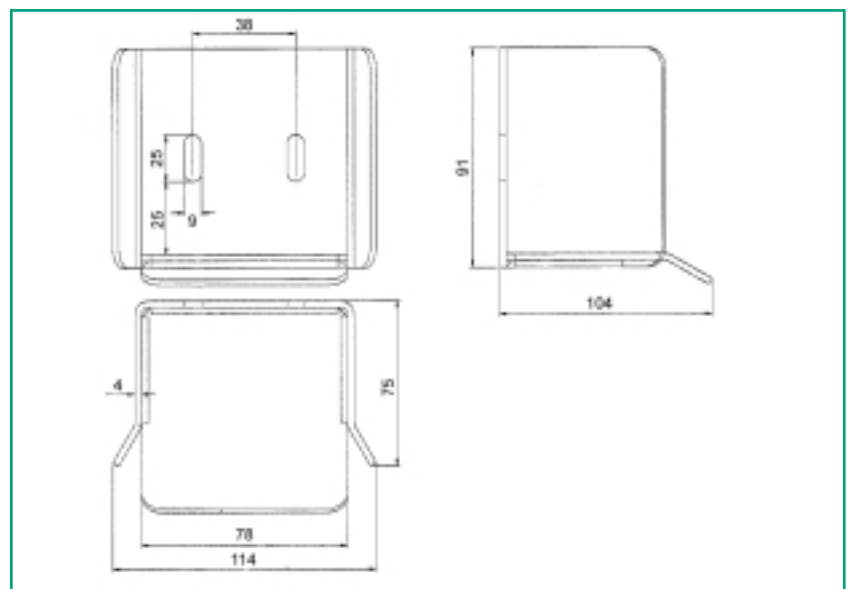
CG 30 M / Galva.



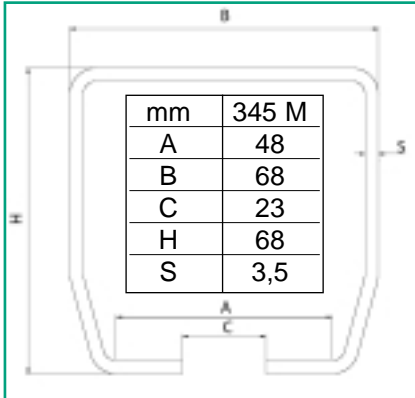
Bopvangstuk sluitrichting.
 Butée avec guidage fermeture.



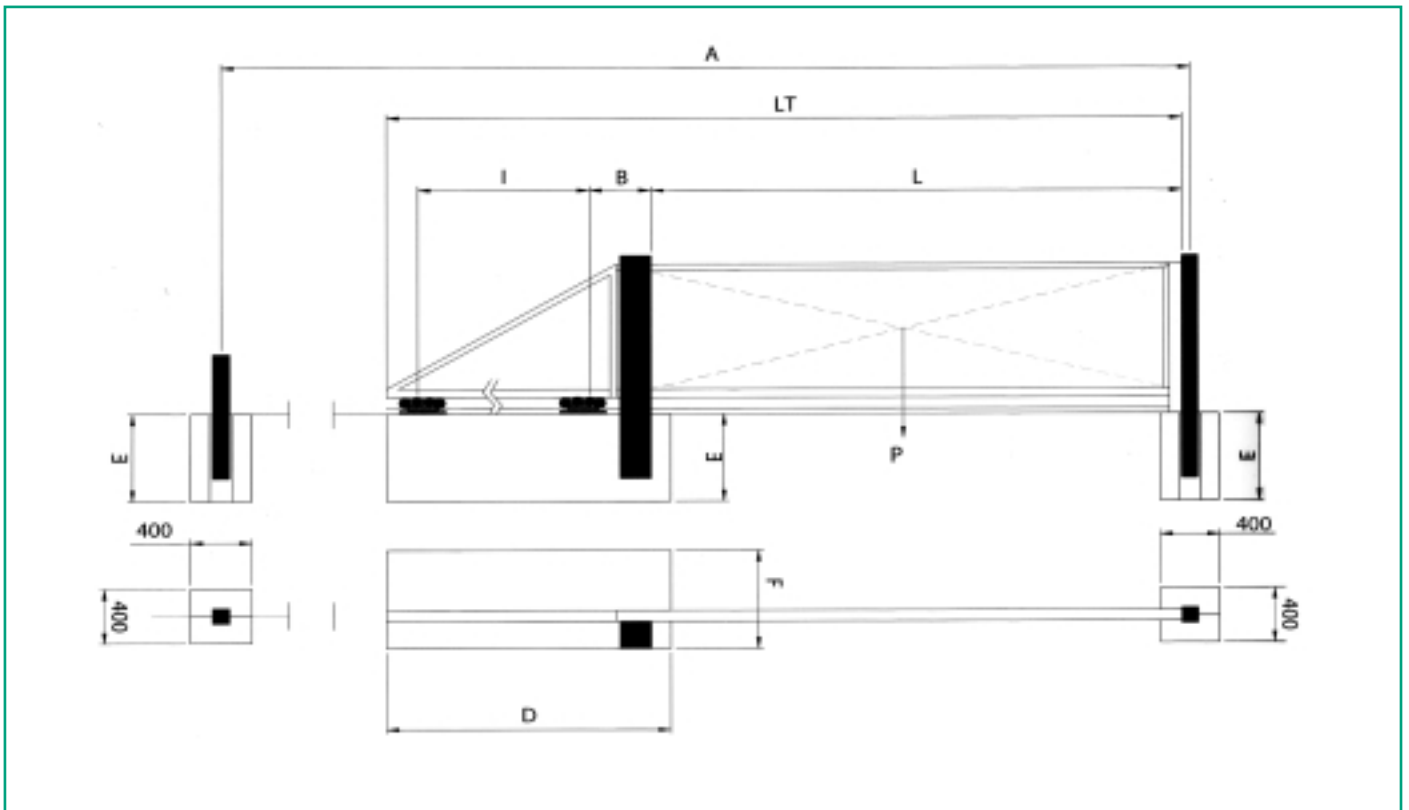
CG 346 M / Galva.



Rolpoortrail voor wielenblok CGS 350-Mini. Rail pour CGS 350-Mini.



CGS 345M	3m	brut
CGS 345M	6m	brut
CGS 345M	3m	galva.
CGS 345M	6m	galva.



CGS 350-M								L = 3 m
P	E	D	F	I	A	B	LT	
Kg	m	m	m	m	m	m	m	
100	1,13	0,84	0,60	0,46	7,01	0,27	4,01	
200	0,87	1,47	0,35	1,09	7,63	0,27	4,63	
250	0,57	1,94	0,35	1,56	8,10	0,27	5,10	
-	-	-	-	-	-	-	-	

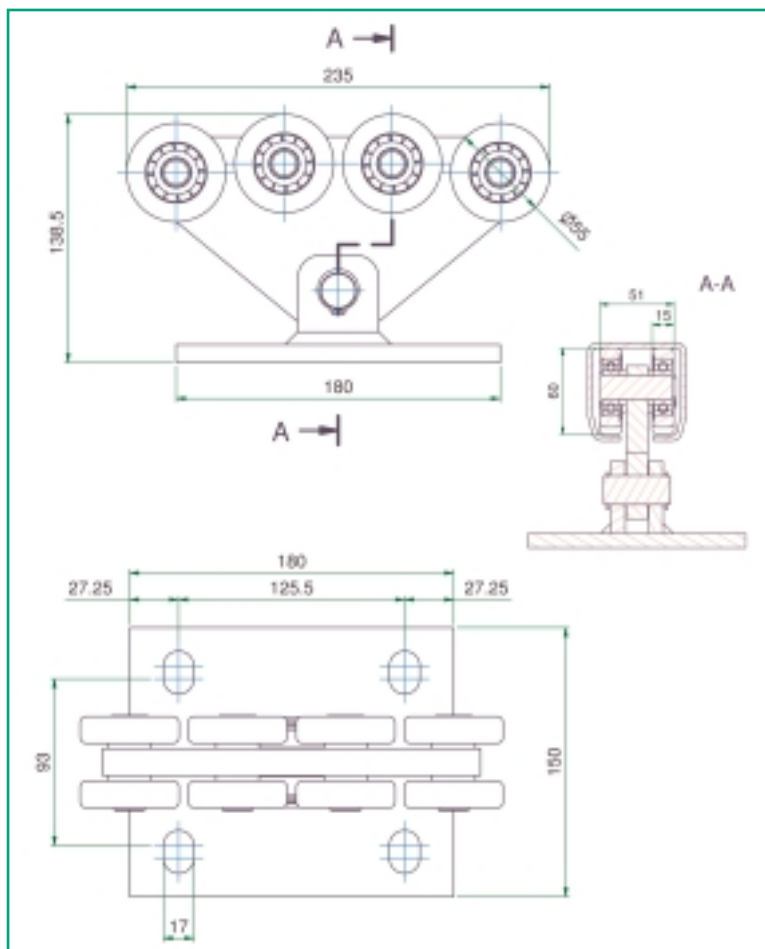
CGS 350-M								L = 6 m
P	E	D	F	I	A	B	LT	
Kg	m	m	m	m	m	m	m	
100	0,64	1,43	0,60	1,05	13,59	0,27	7,59	
200	0,50	2,78	0,35	2,40	14,94	0,27	8,94	
-	-	-	-	-	-	-	-	
-	-	-	-	-	-	-	-	

CGS 350-M								L = 9 m
P	E	D	F	I	A	B	LT	
Kg	m	m	m	m	m	m	m	
100	0,66	2,24	0,35	1,86	20,41	0,27	11,41	
200	0,50	4,64	0,35	4,26	22,80	0,27	13,80	
-	-	-	-	-	-	-	-	
-	-	-	-	-	-	-	-	

Wielenblok voor vrijdragende schuifpoort.
Charriot pour portail suspendu.



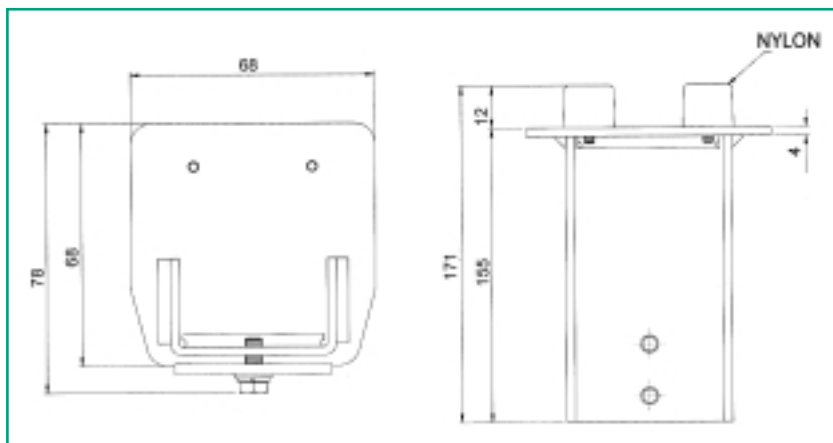
CGS 350-8-M



Eindstop openrichting.
Butée de fin de course ouverture.



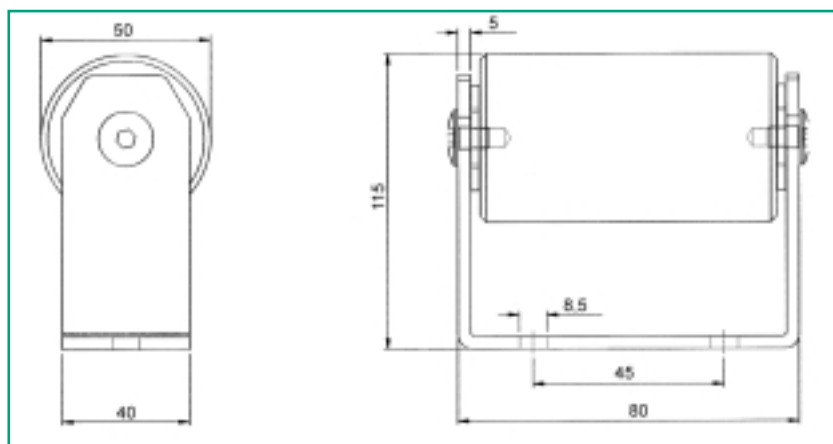
CG 20 M / Galva.



Schuifpoortsteun openrichting.
Support de portail côté ouverture.



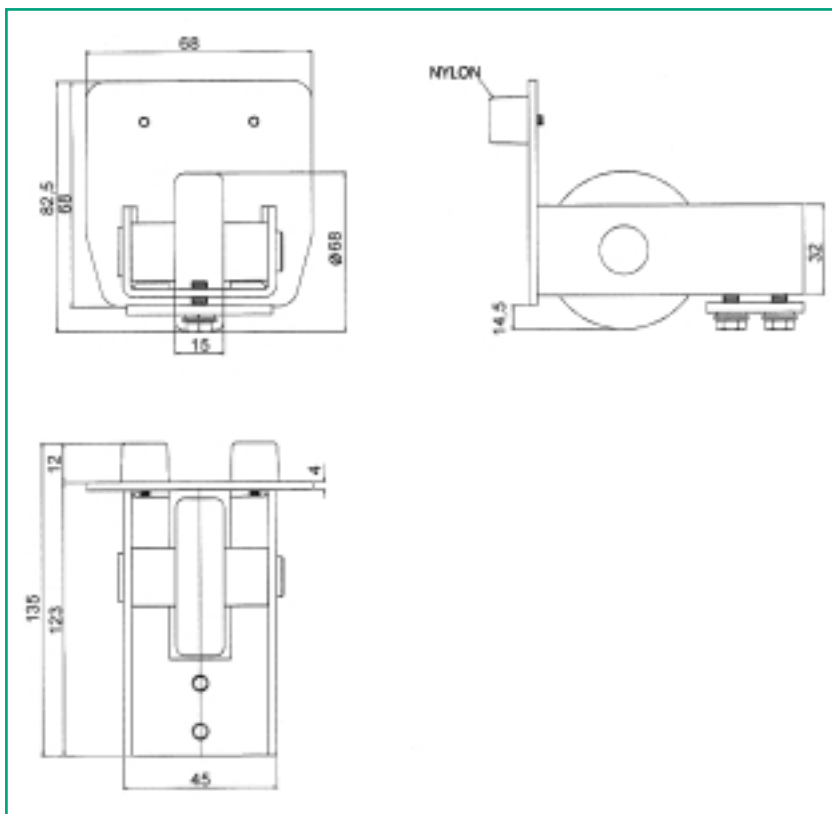
CG 25 M / Galva.



Praagwiel sluitrichting.
Roue de support fermeture.



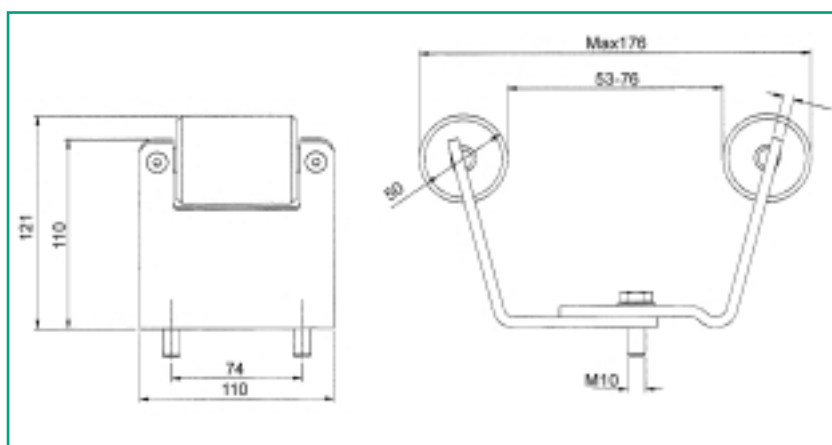
CGS 347 M / Galva.



Poortgeleider met nylon
 wielen.
Butée supérieure réglable avec
 rouleaux en nylon.



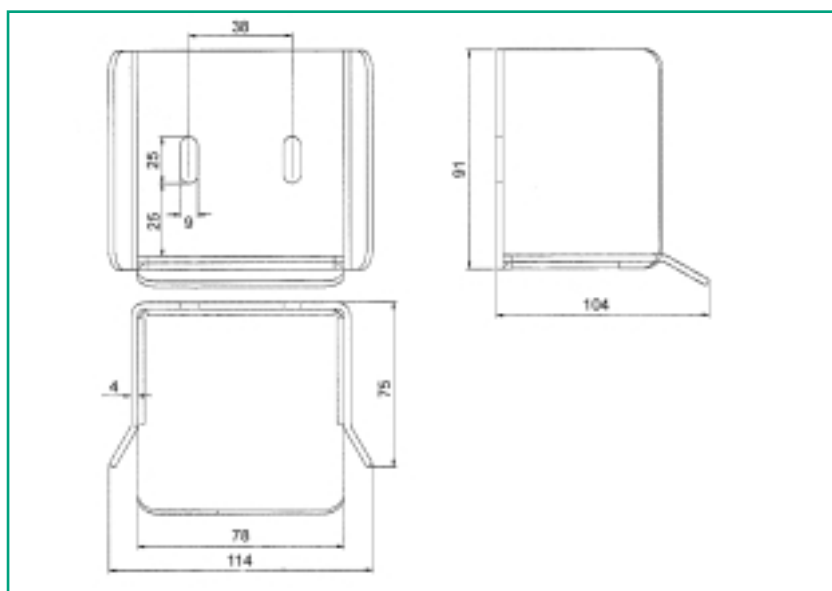
CG 30 M / Galva.



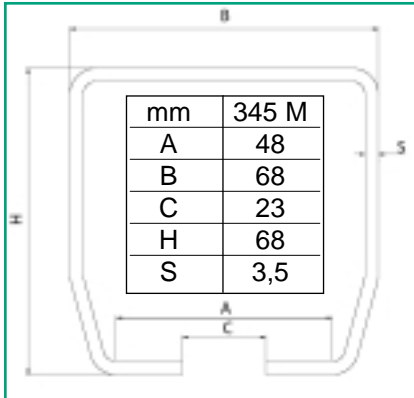
Boepvangstuk sluitrichting.
 Butée avec guidage fermeture.



CG 346 M / Galva.



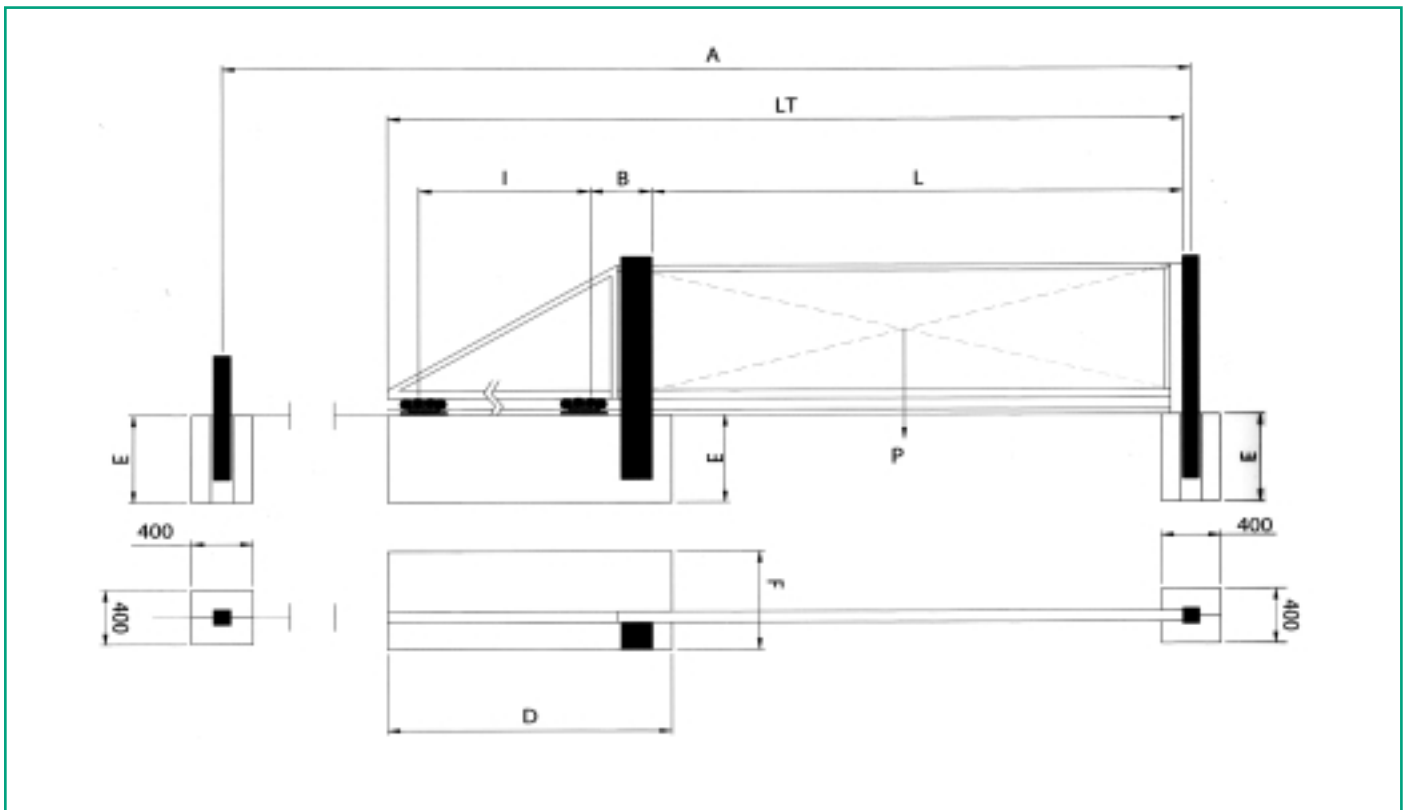
Rolpoortrail voor wielenblok CGS 350-8-M. Rail pour CGS 350-8-M.



CGS 345M	3m	brut
CGS 345M	6m	brut
CGS 345M	3m	galva.
CGS 345M	6m	galva.



Wielen - Galets



CGS 350-M							L = 3 m	
P	E	D	F	I	A	B	LT	
Kg	m	m	m	m	m	m	m	
100	1,13	0,84	0,60	0,46	7,01	0,27	4,01	
200	0,87	1,47	0,35	1,09	7,63	0,27	4,63	
250	0,57	1,94	0,35	1,56	8,10	0,27	5,10	
-	-	-	-	-	-	-	-	

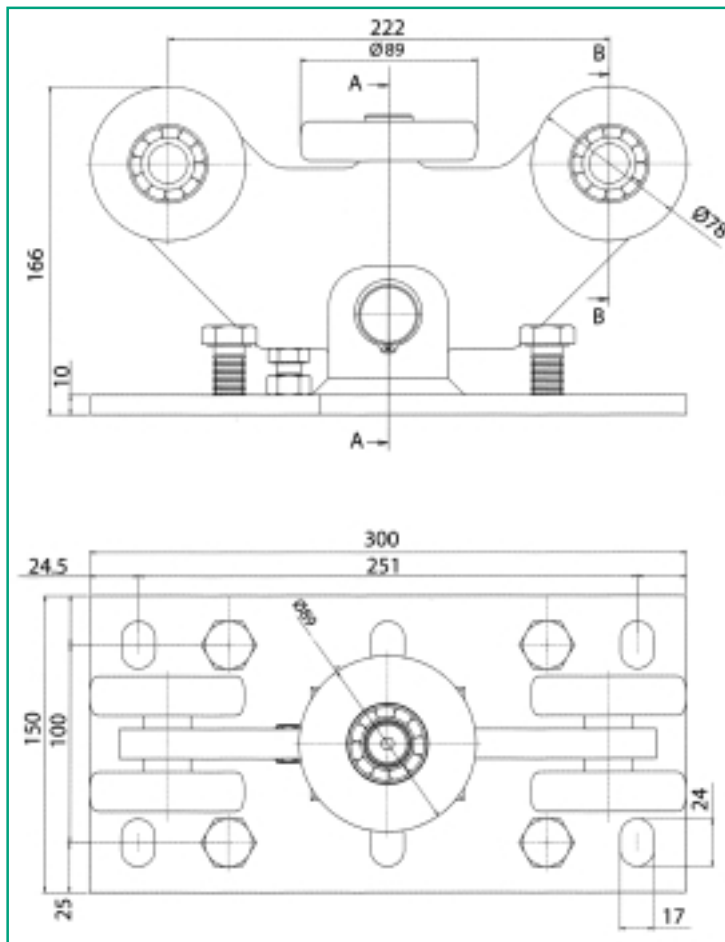
CGS 350-M							L = 6 m	
P	E	D	F	I	A	B	LT	
Kg	m	m	m	m	m	m	m	
100	0,64	1,43	0,60	1,05	13,59	0,27	7,59	
200	0,50	2,78	0,35	2,40	14,94	0,27	8,94	
-	-	-	-	-	-	-	-	
-	-	-	-	-	-	-	-	

CGS 350-M							L = 9 m	
P	E	D	F	I	A	B	LT	
Kg	m	m	m	m	m	m	m	
100	0,66	2,24	0,35	1,86	20,41	0,27	11,41	
200	0,50	4,64	0,35	4,26	22,80	0,27	13,80	
-	-	-	-	-	-	-	-	
-	-	-	-	-	-	-	-	

Wielenblok voor vrijdragende
 schuifpoort.
Charriot pour portail suspendu.



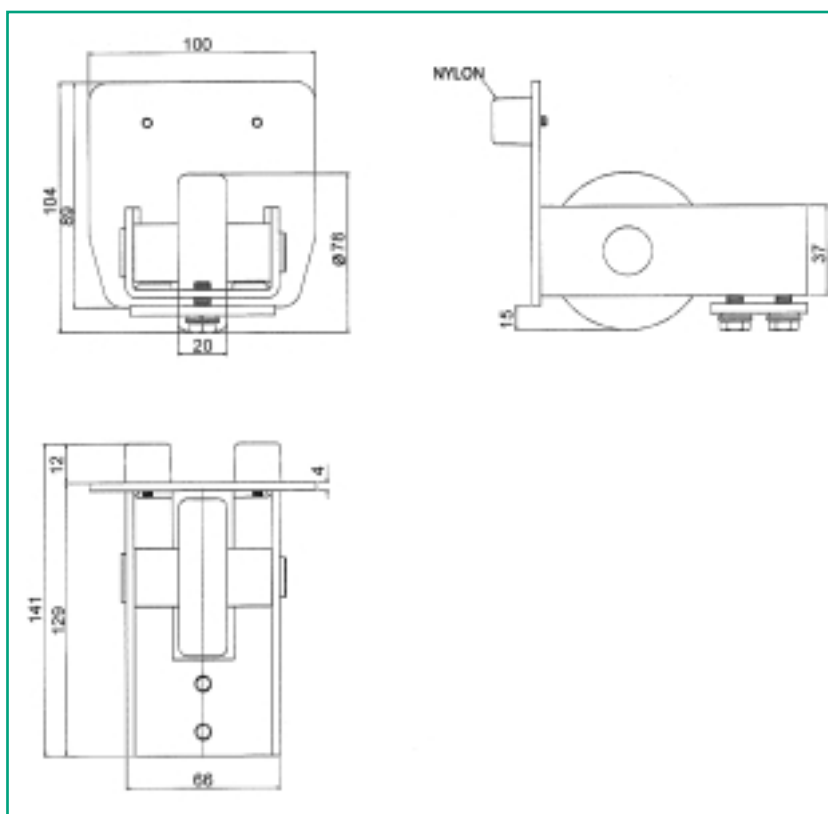
CGS 350-Piccolo/Inox



Eindstop openrichting.
Butée de fin de course ouverture.



CGS 347 P / Inox



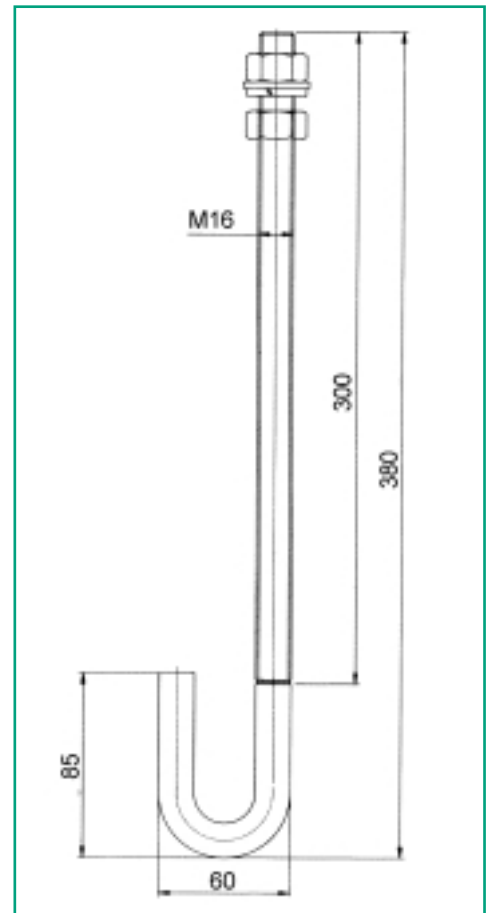
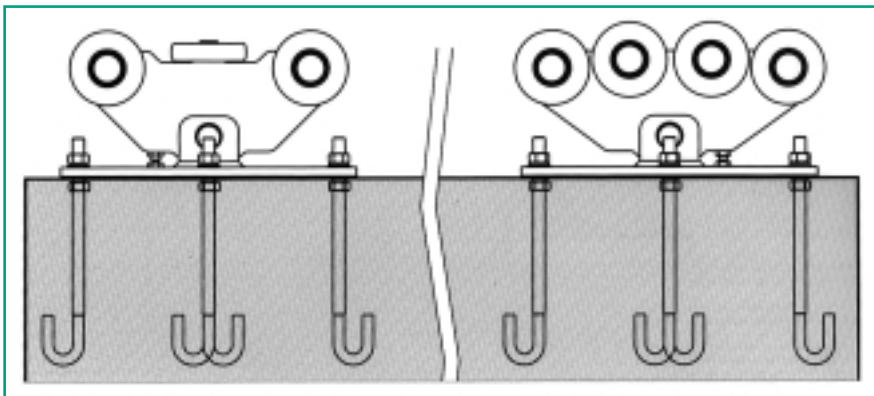
CGS 350-P							L = 3 m
P	E	D	F	I	A	B	LT
Kg	m	m	m	m	m	m	m
200	1,01	1,11	0,80	0,61	7,27	0,33	4,27
300	0,85	1,51	0,60	1,01	7,67	0,33	4,67
400	0,52	2,08	0,60	1,58	8,23	0,33	5,23
500	-	-	-	-	-	-	-

CGS 350-P							L = 6 m
P	E	D	F	I	A	B	LT
Kg	m	m	m	m	m	m	m
200	0,74	1,90	0,60	1,40	14,06	0,33	8,06
300	0,73	2,79	0,35	2,29	14,95	0,33	8,95
400	0,50	4,16	0,35	3,66	16,32	0,33	10,32
-	-	-	-	-	-	-	-

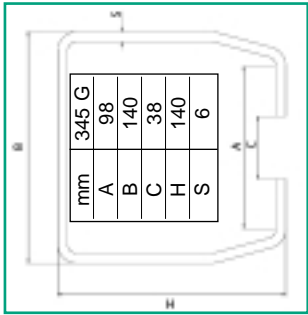
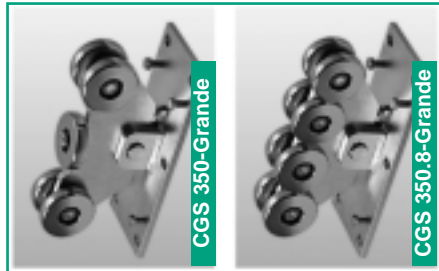
CGS 350-P							L = 9 m
P	E	D	F	I	A	B	LT
Kg	m	m	m	m	m	m	m
200	0,73	3,06	0,35	2,56	21,22	0,33	12,22
300	0,50	4,72	0,35	4,22	22,83	0,33	13,88
-	-	-	-	-	-	-	-
-	-	-	-	-	-	-	-



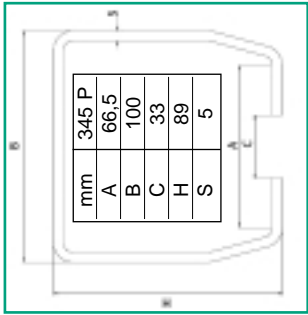
CG348/inox



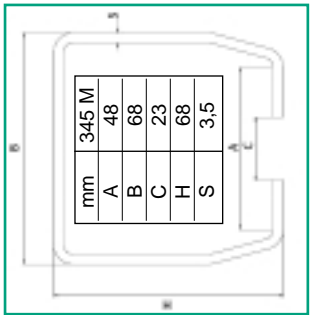
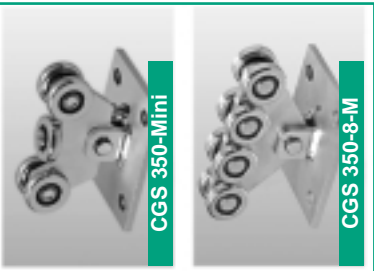
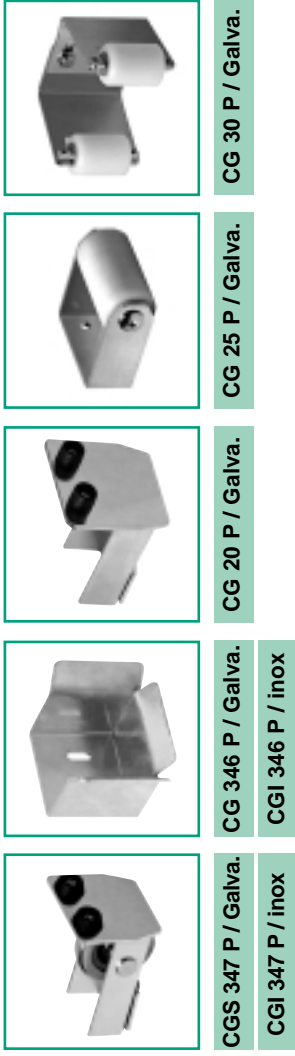
Uitgebreide catalogo op aanvraag.
 Catalogue complet sur demande.



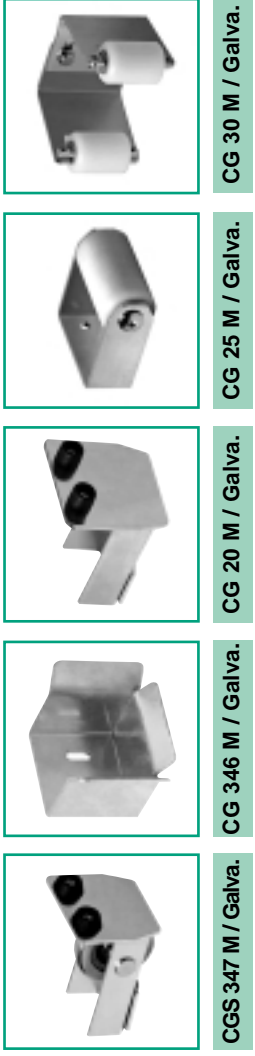
CGS 345G	3m	brut
CGS 345G	6m	brut
CGS 345G	3m	galva.
CGS 345G	6m	galva.



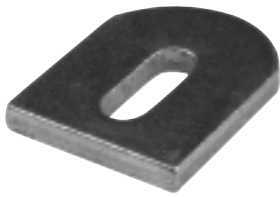
CGS 345P	3m	brut
CGS 345P	6m	brut
CGS 345P	3m	galva.
CGS 345P	6m	galva.
CGI 345P	3m	inox
CGI 345P	6m	inox



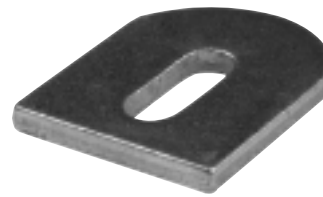
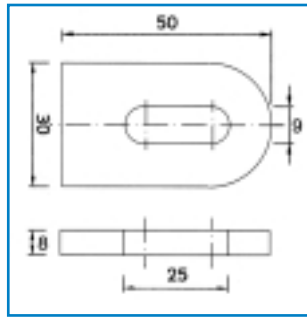
CGS 345M	3m	brut
CGS 345M	6m	brut
CGS 345M	3m	galva.
CGS 345M	6m	galva.



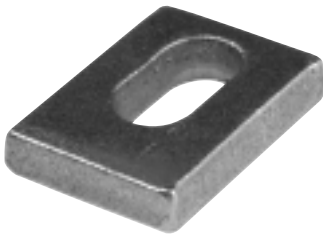
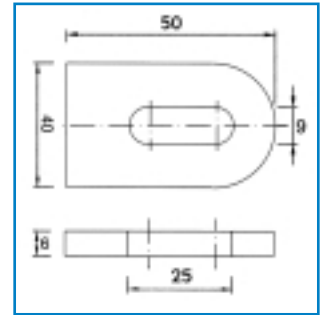
BEVESTIGINGSPLAATJES - PLAQUES DE FIXATION



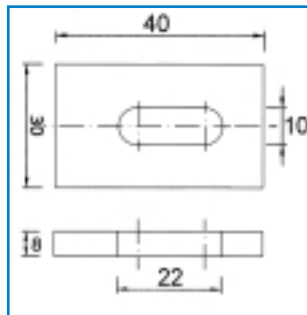
SCH30/50



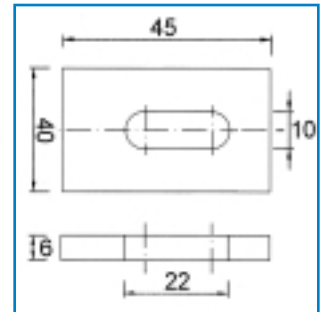
SCH40/50



SCH30/8



SCH40/6



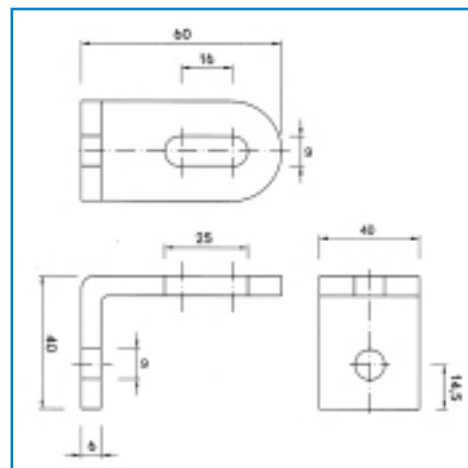
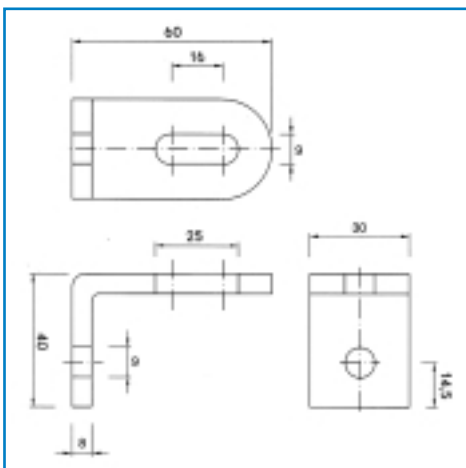
P **B**evestigingsplaatjes in brut ijzer.
P laques de fixation en fer non galvanisé.



SCH30/60



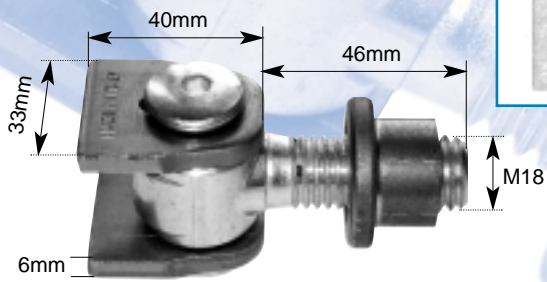
SCH40/60



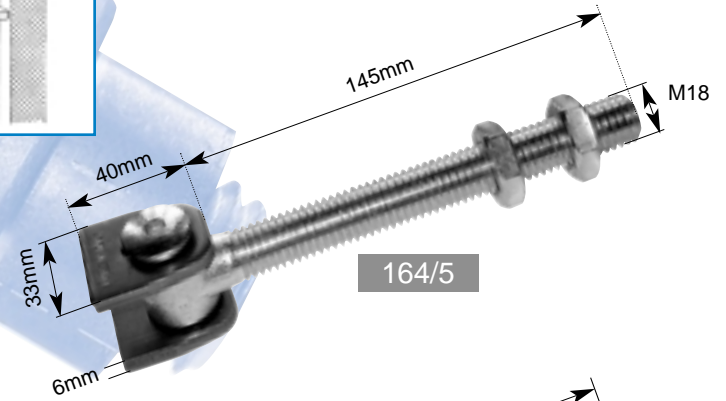
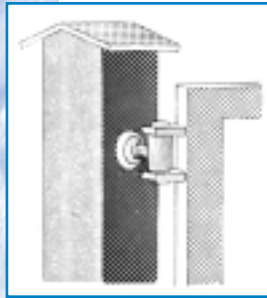
SCHARNIEREN - CHARNIERES

Scharnier verzinkt en regelbaar.
 Charnière réglable et zinguée.

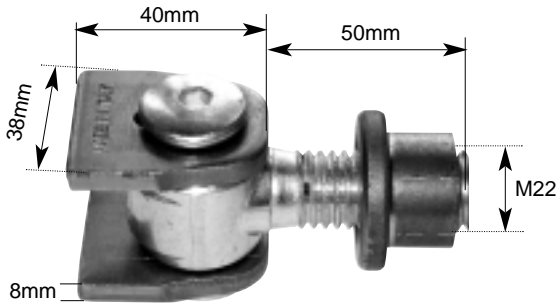
Scharnieren - Charnieres



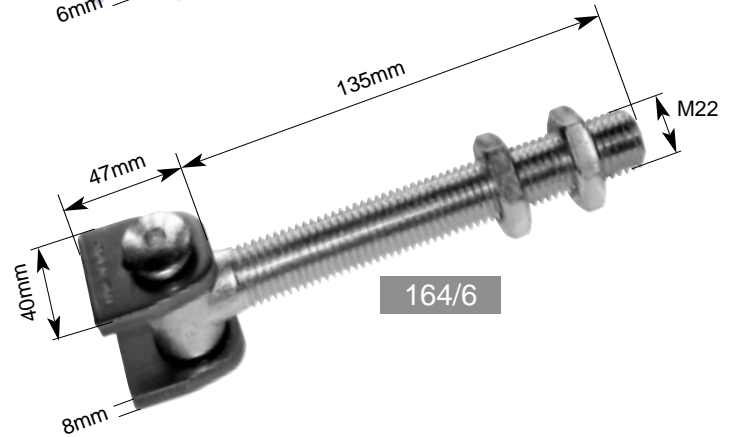
164/1



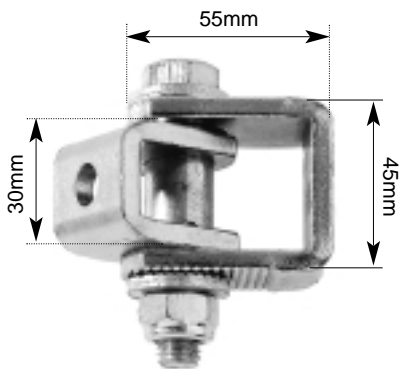
164/5



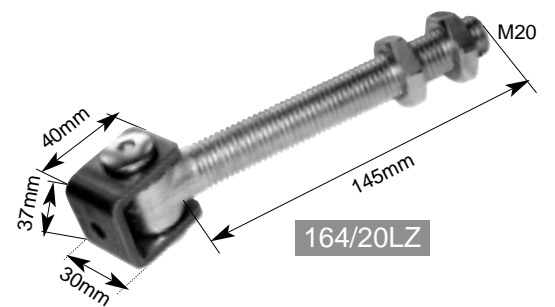
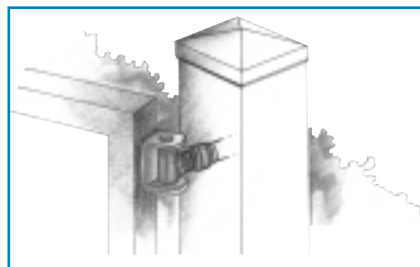
164/2



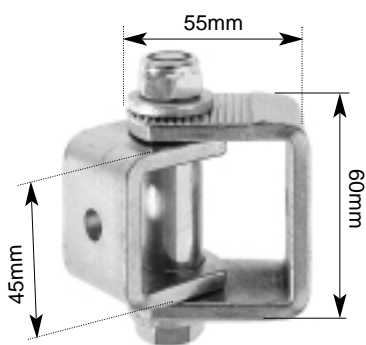
164/6



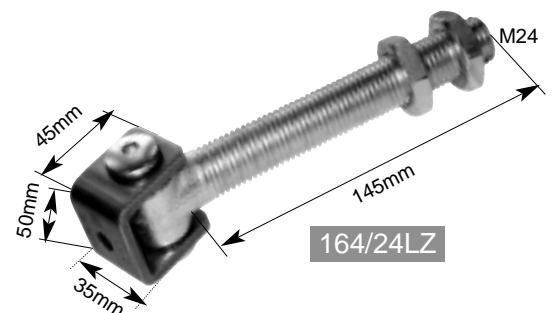
164/12Z



164/20LZ



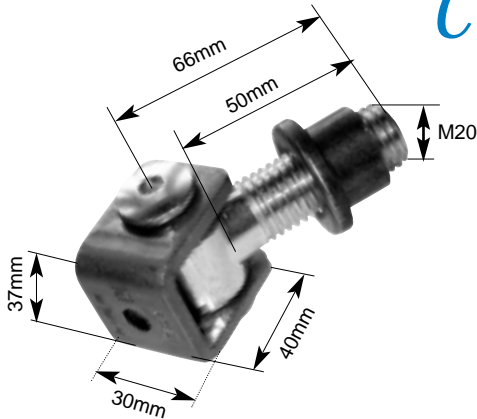
164/13Z



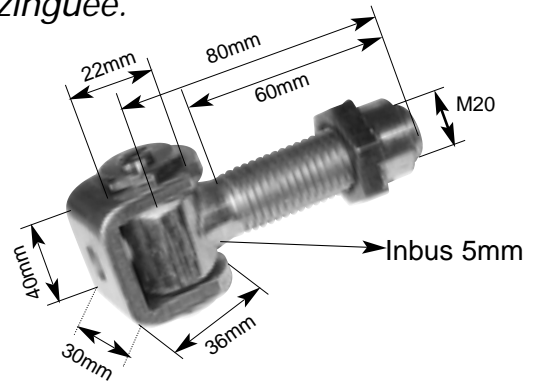
164/24LZ

SCHARNIEREN - CHARNIERES

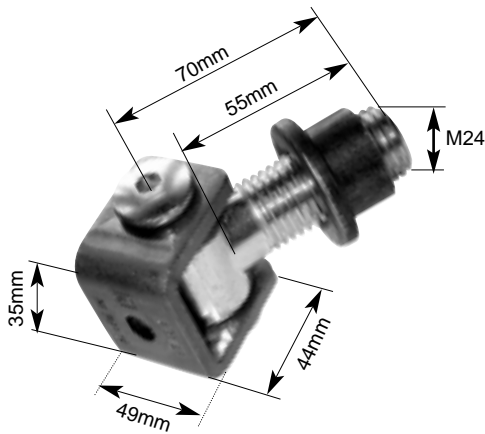
Scharnier verzinkt en regelbaar.
Charnière réglable et zingée.



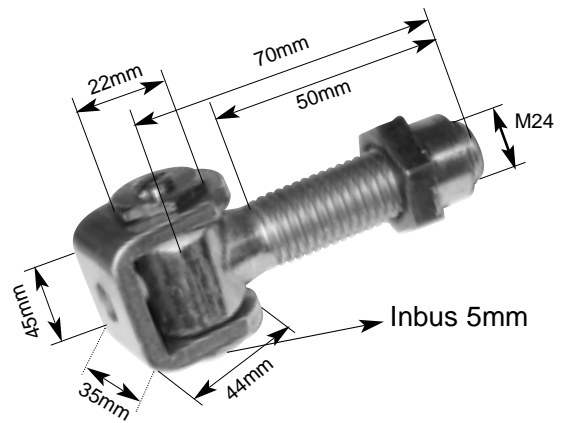
164/20Z



164/20ZS

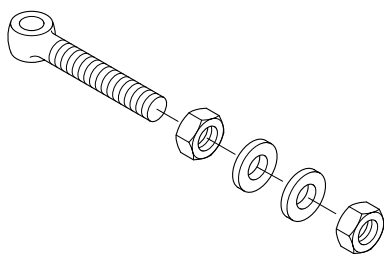


164/24Z

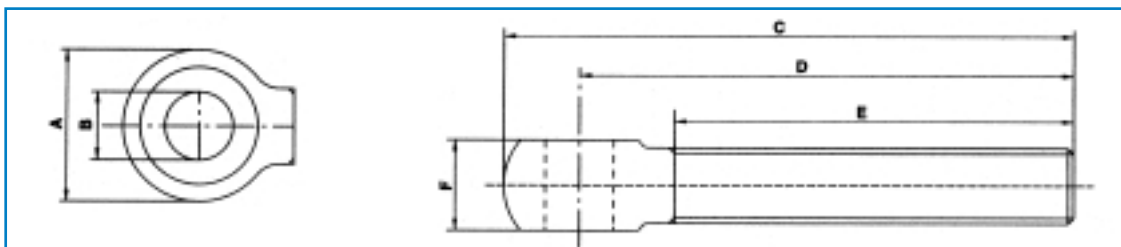


164/24ZS

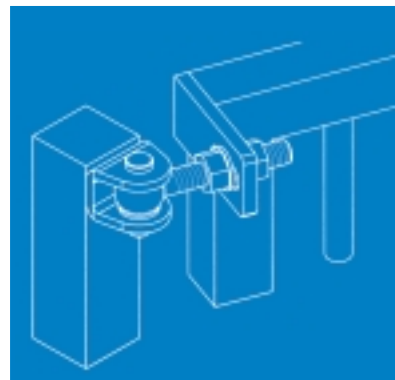
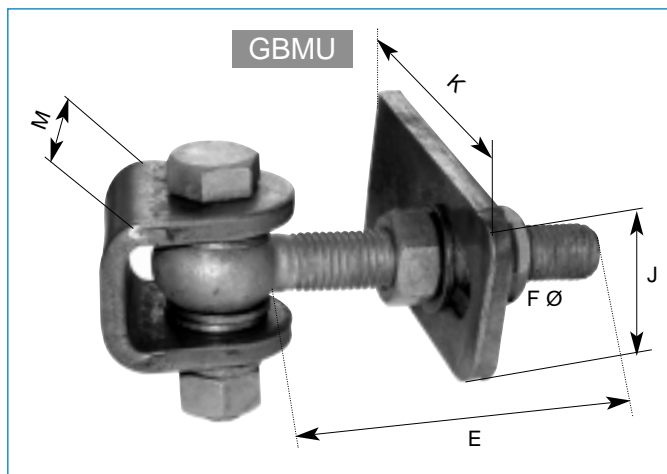
BOogboutset, warm gegalvaniseerd.
Boulon à oeil, galvanisé à chaud.



OOGBOUSET BOULON A OEIL							
Art. Nr Art. Nr	A	B	C	D	E	F	G
1004 SET M 16	31	14,5	125	110	85	18	M16
1004 SET M 18	36	16,5	120	105	80	20	M18
1004 SET M 20	40	18,5	150	130	105	22	M20
1004 SET M 22	42	20,5	165	145	115	24	M22

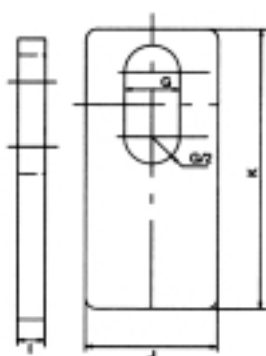
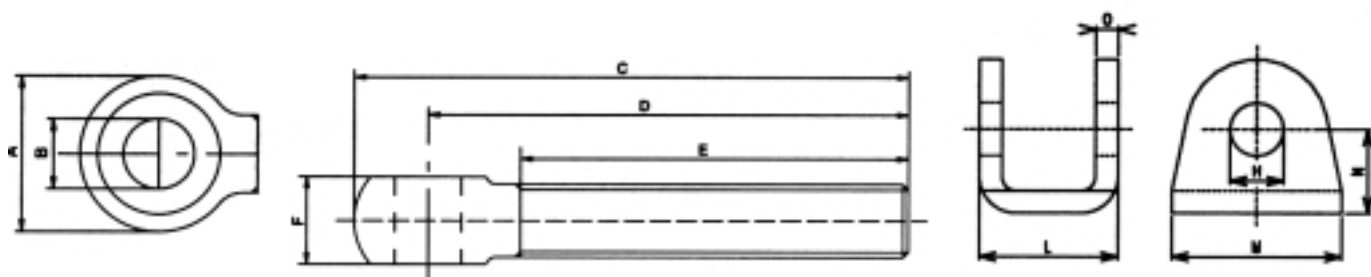
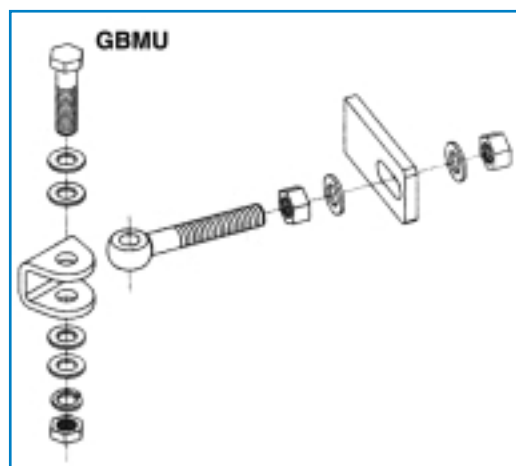


SCHARNIEREN - CHARNIERES



REGELBARE SCHARNIEREN DRIEDIMENSIONAAL CHARNIERE REGLABLE A TROIS DIMENSIONS

Art. Nr Art. Nr	Warmbadgegalvaniseerd, opening 180° Galvanisé à chaud, ouverture 180°
GBM U16	Scharnier M16 met bout en moer Charnière M16 avec boulon et écrou
GBM U18	Scharnier M18 met bout en moer Charnière M18 avec boulon et écrou
GBM U20	Scharnier M20 met bout en moer Charnière M20 avec boulon et écrou
GBM U22	Scharnier M22 met bout en moer Charnière M22 avec boulon et écrou



REGELBARE SCHARNIEREN DRIEDIMENSIONAAL CHARNIERE REGLABLE A TROIS DIMENSIONS

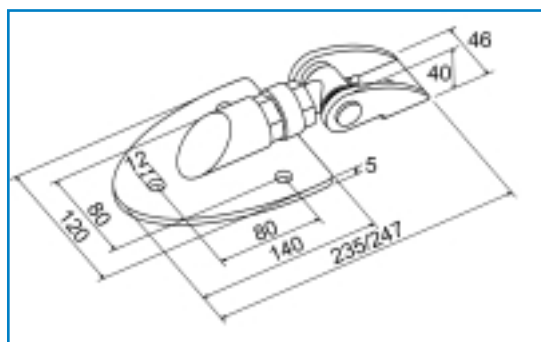
Art. Nr Art. Nr	A	B	C	D	E	F	G	H	I	J	K	L	M	N	O
GBMU16	31	14,5	125	110	85	19	17	15	8	45	110	42	40	30	6
GBMU18	36	16,5	120	105	80	20	19	17	8	50	120	42	40	30	6
GBMU20	40	18,5	150	130	105	22	21	19	12	60	130	51	60	35	8
GBMU22	42	20,5	165	145	115	24	23	21	12	60	130	51	60	35	8

SCHARNIEREN - CHARNIERES

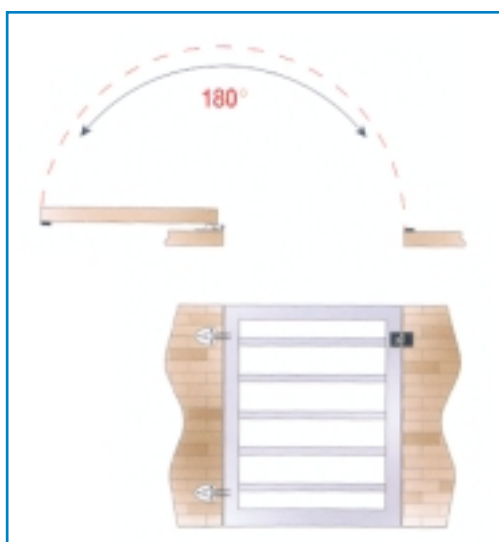
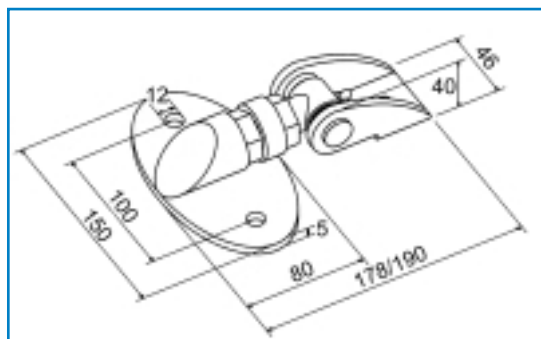
Verzinkt scharnier voor een draaiopening tot 180°.
Charnière réglable pour une ouverture tournante jusqu'à 180°.



PASCAL1



PASCAL2



Montage voorbeeld van het scharnier Pascal waarbij het mogelijk is een opening van 180° te realiseren, zodat een grotere doorgang gecreëerd wordt.

Exemple d'application de la charnière "Pascal" où il est possible de noter l'ouverture à 180°, donnant donc la possibilité d'avoir un passage net.

SCHARNIEREN - CHARNIERES

Roestvrij staal.
Acier inoxydable



GBM12-30-130

GBM12-40-130

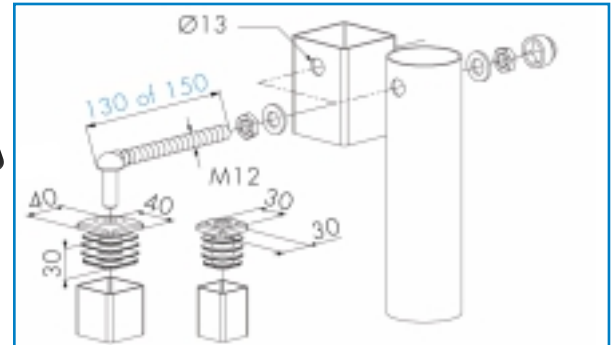
GBM12-40-150

Bevestiging: dop

- Wordt verkocht per paar
- Lengte van de as: 130mm of 150mm

Montage: sans soudure fixation par le bouchon

- Vendu par paire
- Longueur de la tige filetée: 130mm ou 150mm



GBM12-30-130

Lengte van de as / Longueur de la tige filetée: 130mm

GBM12-40-130

Lengte van de as / Longueur de la tige filetée: 130mm

GBM12-40-150

Lengte van de as / Longueur de la tige filetée: 150mm

Roestvrij staal.
Acier inoxydable



GAM12/130

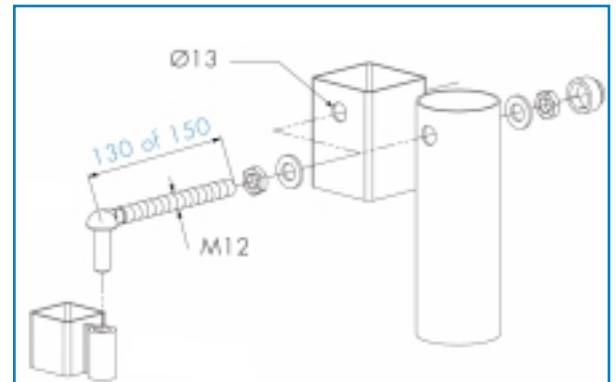
GAM12/150

Bevestiging: om te lassen

- Wordt verkocht per paar of per 50 stuks
- Lengte van de as: 130mm of 150mm

Fixation: par support à souder

- Vendu par paire ou par 50 pièces
- Longueur de la tige filetée: 130mm ou 150mm



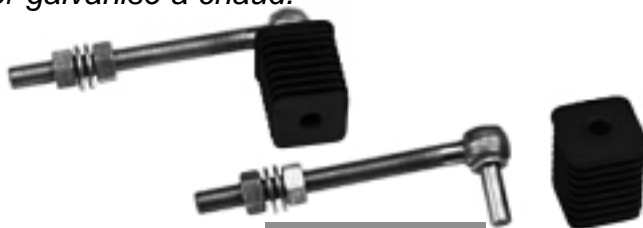
GAM12/130

Lengte van de as / Longueur de la tige filetée: 130mm

GAM12/150

Lengte van de as / Longueur de la tige filetée: 150mm

Warmbadgegalvaniseerd.
Acier galvanisé à chaud.



GBM16-40-160

GBM16-40-180

GBM16-50-160

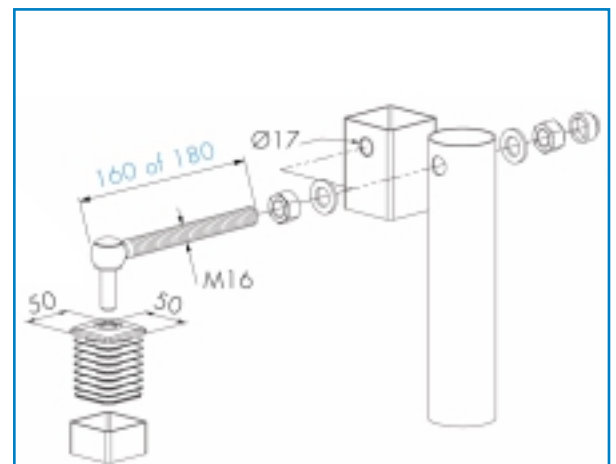
GBM16-50-180

Bevestiging: dop

- Wordt verkocht per paar
- Lengte van de as: 160mm of 180mm

Montage: sans soudure fixation par le bouchon

- Vendu par paire
- Longueur de la tige filetée: 160mm ou 180mm



GBM16-40-160

Lengte van de as / Longueur de la tige filetée: 160mm

GBM16-40-180

Lengte van de as / Longueur de la tige filetée: 180mm

GBM16-50-160

Lengte van de as / Longueur de la tige filetée: 160mm

GBM16-50-180

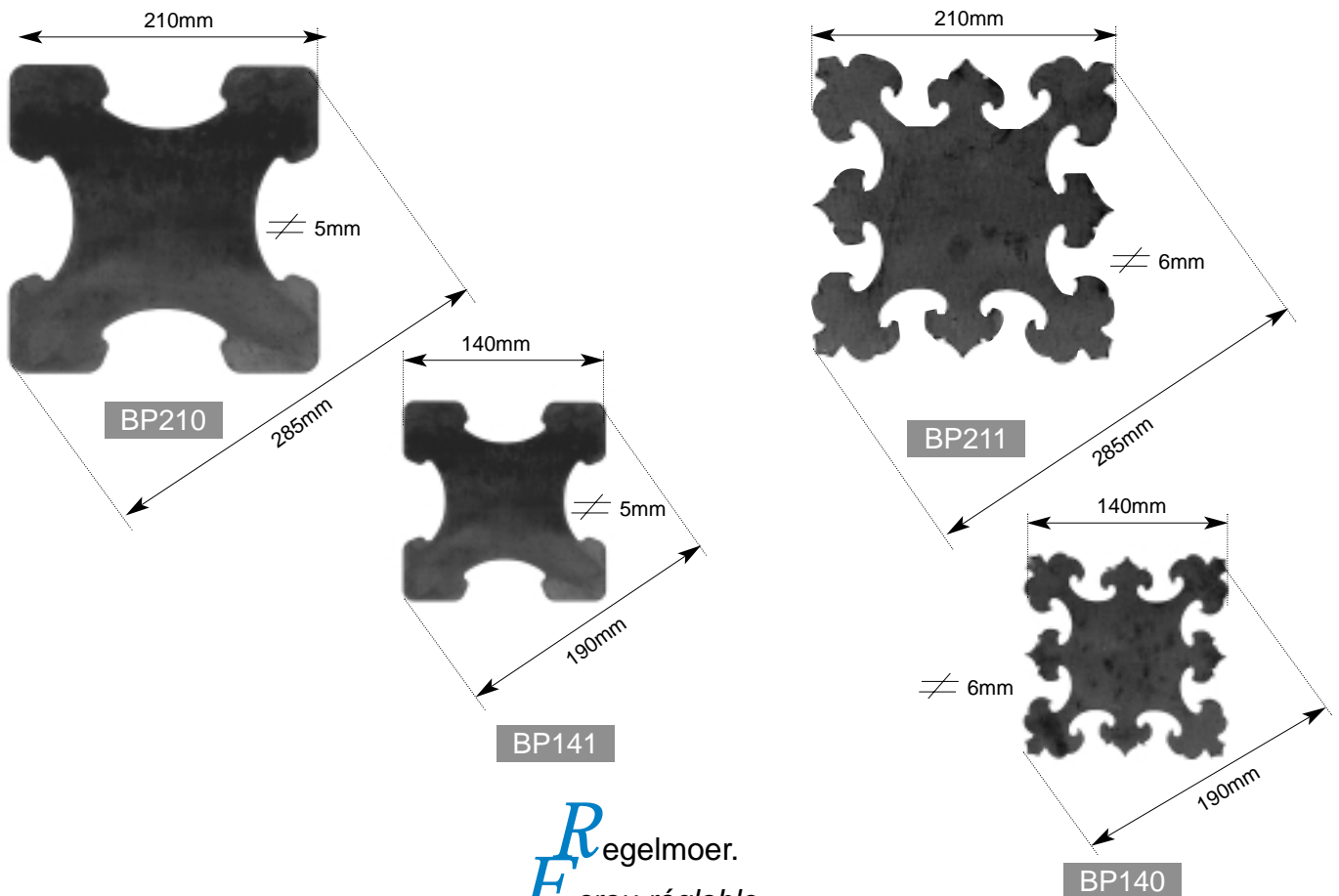
Lengte van de as / Longueur de la tige filetée: 180mm

SIERPLATEN - REGELMOEREN - PLAQUES DECORATIVES - ECROU REGLABLE

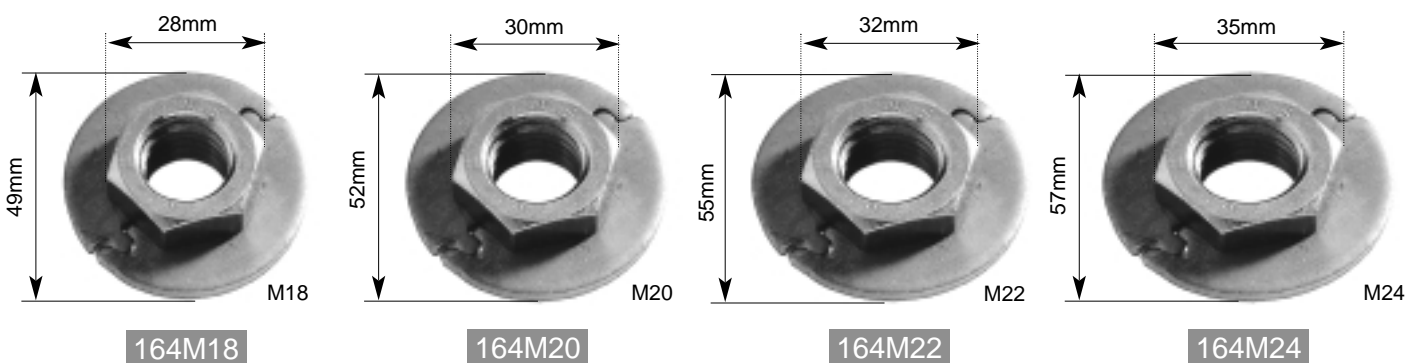
Inlasmoer verzinkt.
Ecrou à souder.



PSierplaten in zacht staal voor bevestiging en ophanging hekken.
Plaques décoratives en acier doux pour fixation et suspension de grilles.

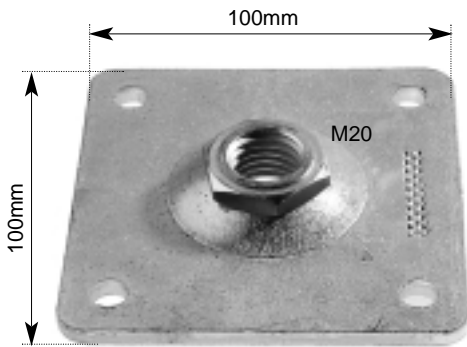


Regelmoer.
Ecrou réglable.

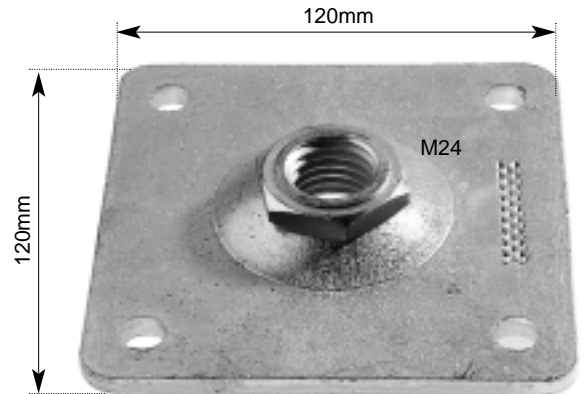


PLATEN - PLAQUES

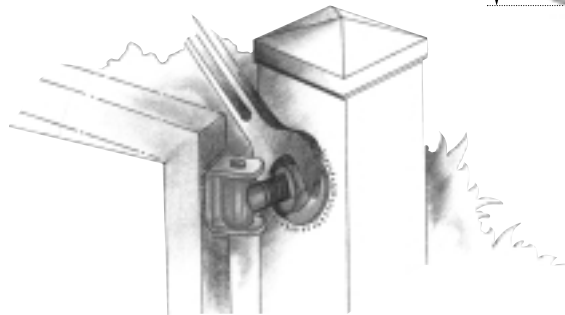
PVerzinkte bevestigingsplaat met regelmoer. M20 of M24.
Plaque zinguée avec écrou réglable. M20 ou M24.



164/100Z



164/120Z



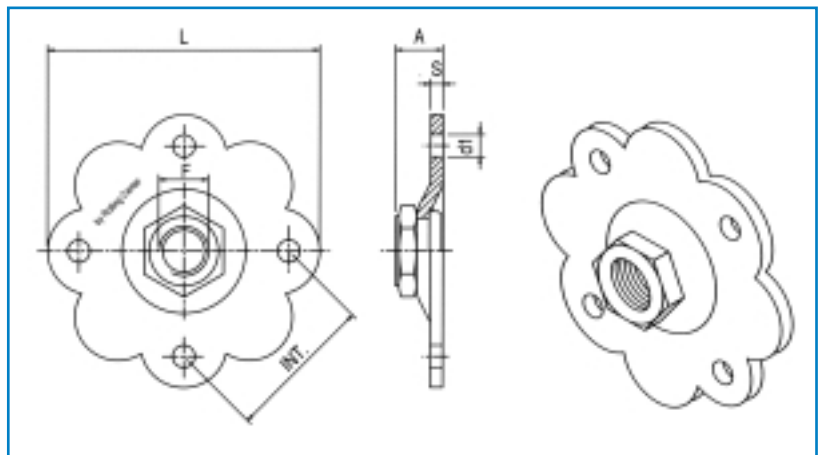
Scharnieren - Charnieres

**NIEUW
NOUVEAU**



PR20F

PR24F



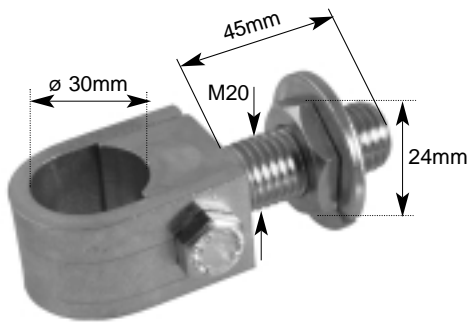
REGELBARE SIERPLAAT
 PLAQUE DECORATIVE

Art. Nr Art. Nr	A mm	F mm	L mm	S mm	INT. mm	D1 Ø
PR 20F	20	M20	110	5	60	9
PR 24F	20	M24	130	6	65	11

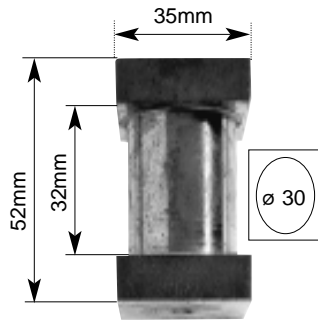
BEUGELS - CHARNIERES

Verzinkte beugel regelbaar
zonder poort af te nemen.
Charnière galv. réglable sans
démonter la grille.

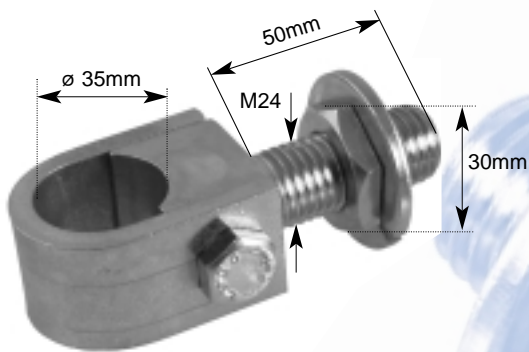
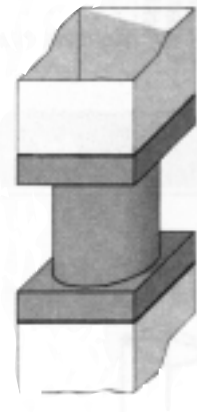
Piet verzinkt tussenlasstuk.
*P*èce en acier brut à intercaler par soudure.



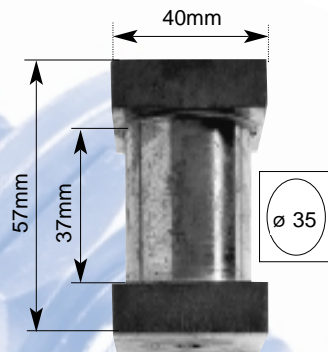
164/30Z



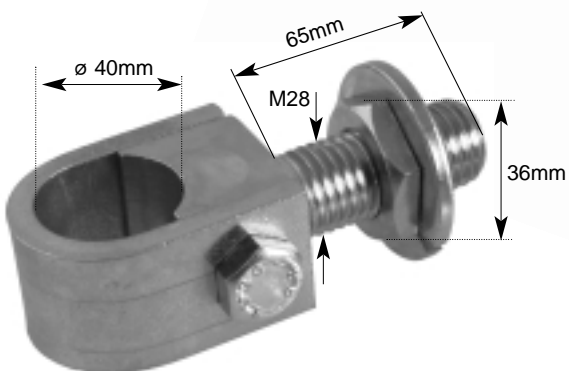
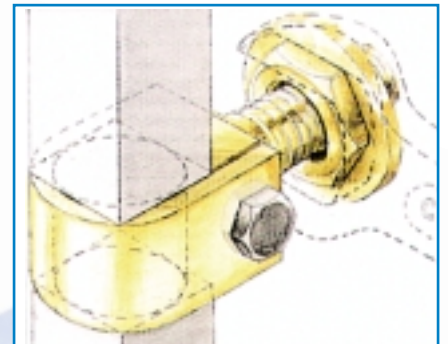
164T30



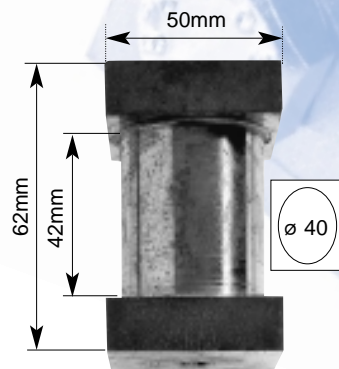
164/35Z



164T35



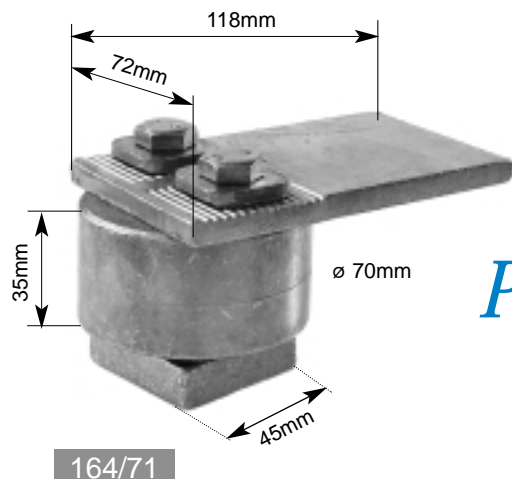
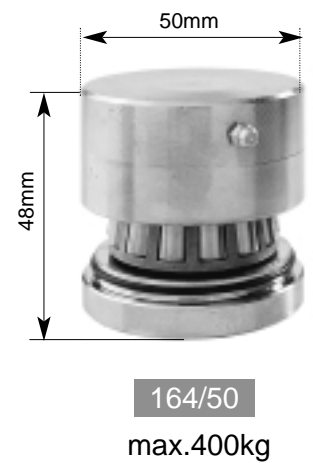
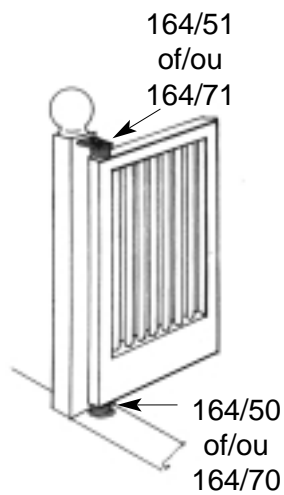
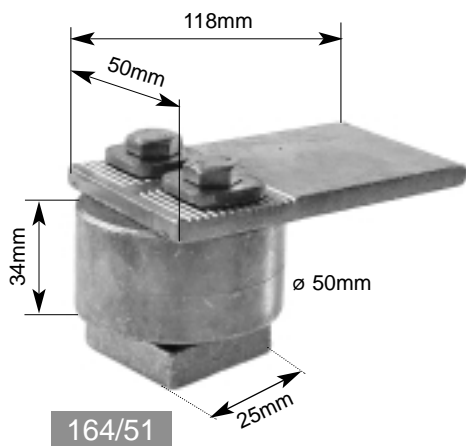
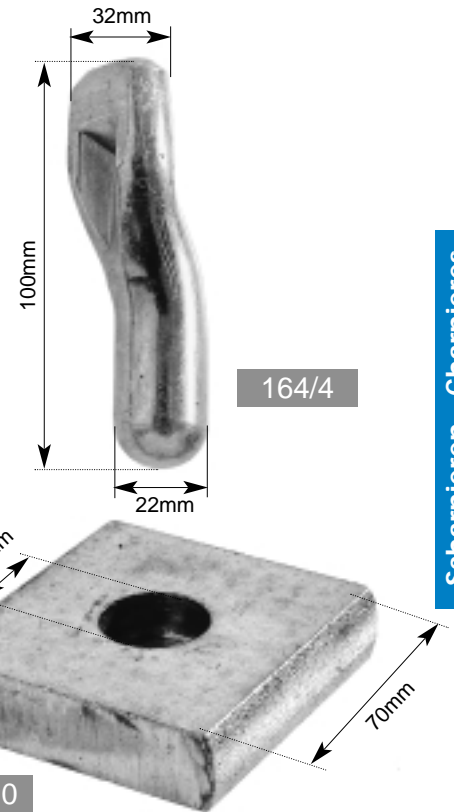
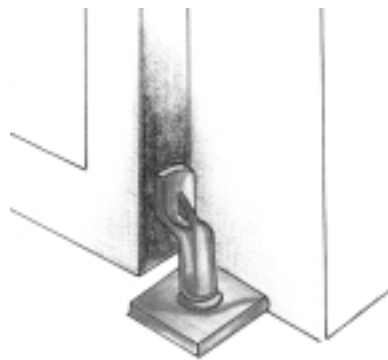
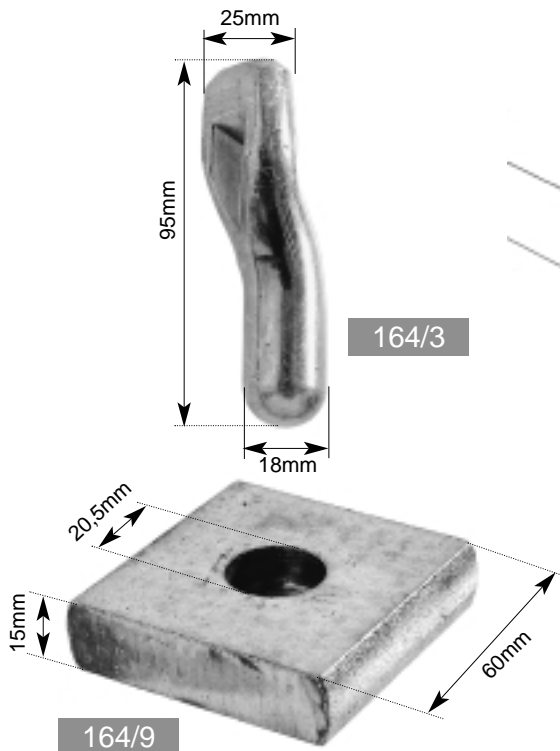
164/40Z



164T40

DRAAIPUNT - PIVOT

Poortdraaipunt om te lassen of in te metselen.
Pivot et crapaudine à sceller ou à souder.



Scharnierplaat met druklager.
Plaque tournante avec butée à billes.



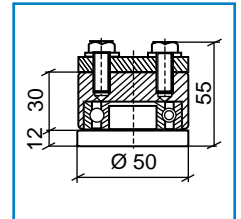
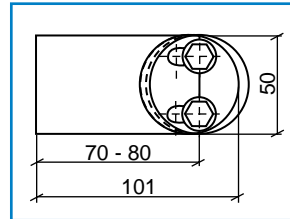
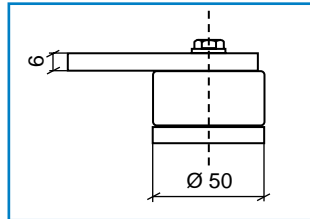
Scharnieren - Charnières

SCHARNIERPLAAT, DRUKLAGER - PLAQUE TOURNANTE, ROULEMENT A BILLES



86IP

**NIEUW - NOUVEAU
INOX 304**



Scharnierplaat met kogellager.

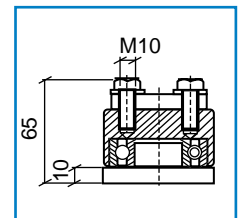
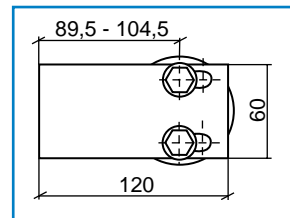
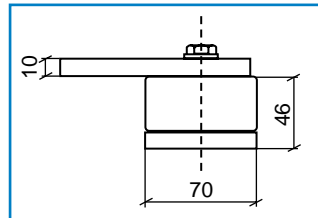
Compleet uit inox 304 brut.

Plaque tournante à billes.

L'ensemble en inox 304 brut.

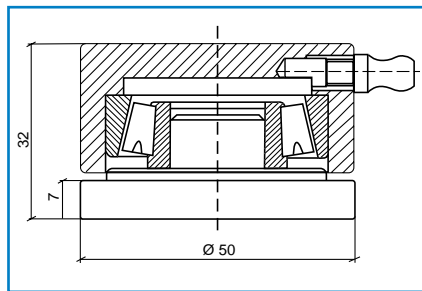


86IG



87IP

**NIEUW - NOUVEAU
INOX 304**



Druklager uit inox 304 brut.

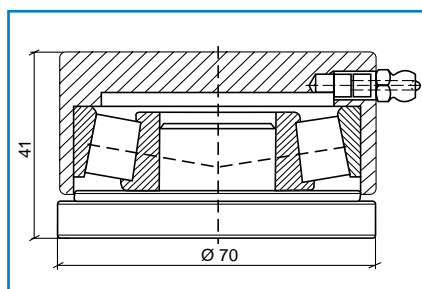
Draagkracht bedraagt 200kg voor een poort-vleugel van 3m. 300kg voor een poortvleugel van max. 2m.

Roulement à billes en inox 304 brut.

Capacité par roulement: 200kg par vantail de 3m. 300kg par vantail de max. 2m.



87IG



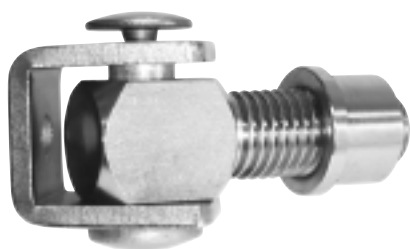
Druklager uit inox 304 brut.

Draagkracht bedraagt 650kg voor een poort-vleugel van 3m. 1000kg voor een poortvleugel van max. 2m.

Roulement à billes en inox 304 brut.

Capacité par roulement: 650kg par vantail de 3m. 1000kg par vantail de max. 2m.

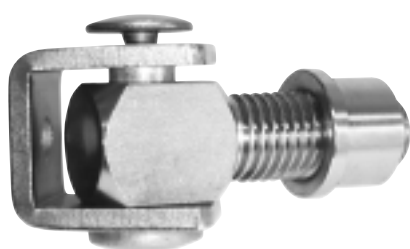
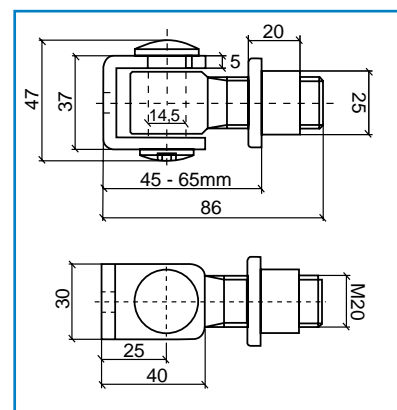
SCHARNIER - LASPAUMEL - CHARNIERE - PAUMELLE



120I-M20

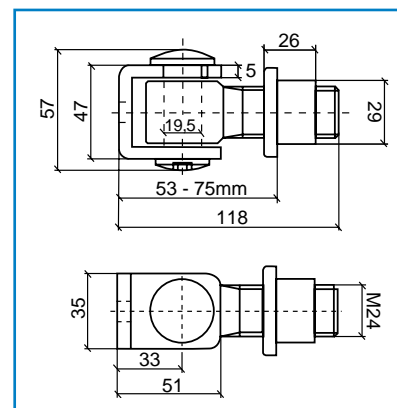
**NIEUW - NOUVEAU
INOX 304**

Regelbaar scharnier in
inox 304 brut. M20.
Charnière réglable en
inoxydable 304 brut. M20.



120I-M24

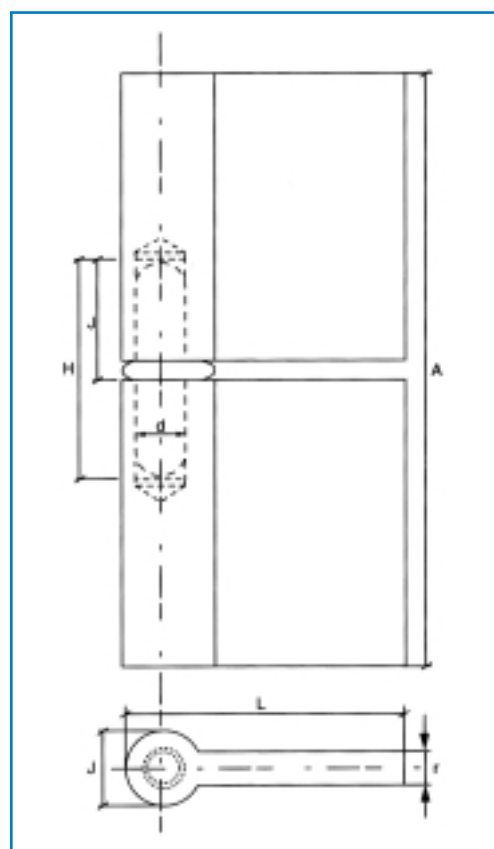
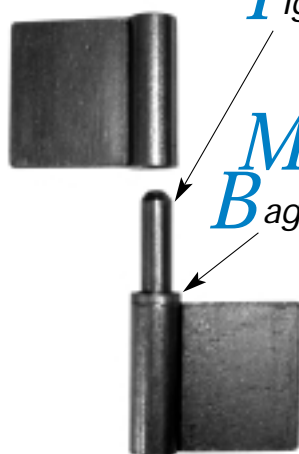
Regelbaar scharnier in
inox 304 brut. M24.
Charnière réglable en
inoxydable 304 brut. M24.



LPL

Stalen stift.
Tige en acier.

Messing ring.
Bague en laiton.



LASPAUMEL IN STAAL MET AANLASLIP PAUMELLE EN ACIER AVEC PLAQUES DE FIXATION

Art. Nr Art. Nr	A mm	H mm	J mm	d mm	L mm	r mm
LPL60	60	40	25,25	15	38,5	4
LPL80	80	40	25,25	15	47,5	4
LPL100	100	47	31,75	16,6	54,3	5,1
LPL120	120	52	32,50	18,8	63	6,1
LPL140	140	52	32,50	18,8	63	6,1

LASPAUMEL - PAUMELLE



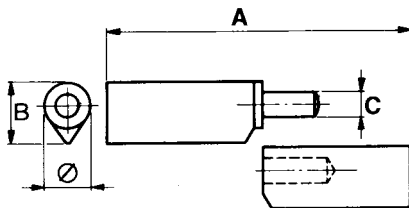
LPS



LASPAUMEL MET MESSING STIFT PAUMELLE AVEC TOURILLON EN LAITON				
Art. Nr Art. Nr	A Lengte mm Longueur mm	Ø Diameter mm Diamètre mm	B	C
LPS 40	40mm	10mm	12mm	6mm
LPS 60	60mm	10mm	12mm	6mm
LPS 80	80mm	12mm	14mm	7mm
LPS 100	100mm	14mm	16mm	8mm
LPS 120	120mm	16mm	18mm	9mm
LPS 140	140mm	16mm	18mm	9mm
LPS 160	160mm	20mm	23mm	12mm
LPS 180	180mm	22mm	25mm	14mm
LPS 200	200mm	22mm	25mm	14mm



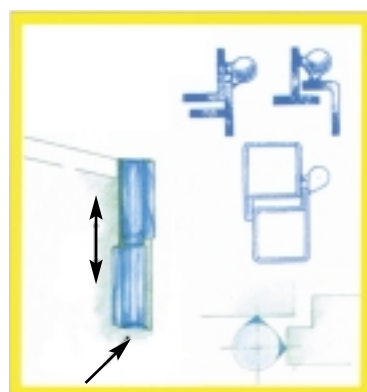
LPZ



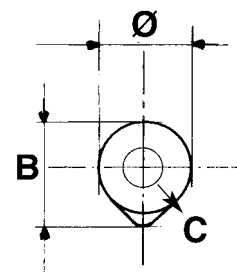
LASPAUMEL VOOR ZWARE DEUREN - messing stift + kogellagers PAUMELLE POUR PORTES LOURDES - tourillon en laiton + roulement à billes				
Art. Nr Art. Nr	A Lengte mm Longueur mm	Ø Diameter mm Diamètre mm	B	C
LPZ 140	140mm	18mm	20mm	10mm
LPZ 150	150mm	22mm	25mm	14mm



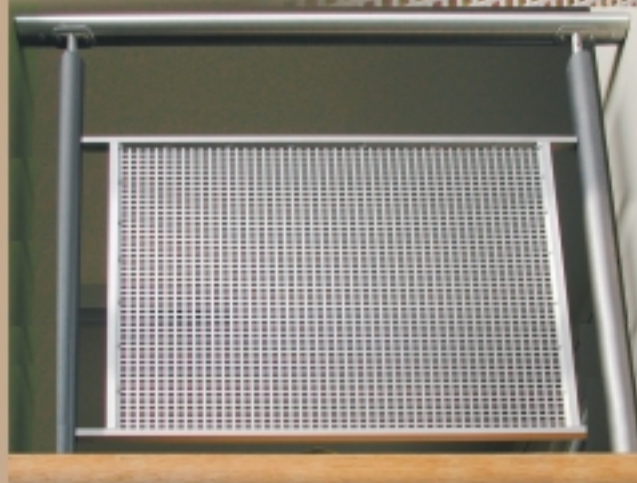
LPR



LASPAUMEL VOOR ZWARE DEUREN regelbaar, stalen stift + kogellagers PAUMELLE POUR PORTES LOURDES - réglable, pivot acier + roulement à billes				
Art. Nr Art. Nr	A Lengte mm Longueur mm	Ø Diameter mm Diamètre mm	B	C
LPR 150	150mm	22mm	25mm	14mm



GEPERFOREERDE PLATEN TOLES PERFOREES



GEPERFOREERDE PLATEN TOLES PERFOREES

Staal - Acier

CODE CODE	GATVORM FORME DU TROU	U	T	
				 RT
R				 RU
C				 CU

Afkortingen, abréviations

ST	=	staal, acier
SVZ	=	sendzimir verzinkt staal, acier zingué sendzimir
RVS 304	=	roestvrij staal 304, acier inoxydable 304
Alu99,5	=	aluminium Alu99,5 (standaard kwaliteit), aluminium Alu99,5 (qualité courante)

Beschikbaarheid, disponibilité

Afmeting, dimension

G Op voorraad, livrable de stock

KF = 2000X1000 MM

O Korte levertijd, délai brèf

MF = 2500X1250 MM

GF = 3000X1500 MM

Nr No	Mat. Mat.		Afmeting Dimension	Dikte L'épaisseur	Perf. Perf.	Steek Entraxe	Doorlaat Vide
1	Staal	O	KF	1	R1	T2	23%
2	Staal	O	KF	1	R2	T3	40%
3	Staal	O	KF	1	R2	T3,5	30%
4	Staal	O	KF	1	R3	T5	33%
5	Staal	O	KF	1	R4	T6	40%
6	Staal	O	KF	1	R5	T8	35%
7	Staal	O	KF	1	R6	T9	40%
8	Staal	O	KF	1	R10	T15	40%
9	Staal	O	KF	1	C5	U7,5	44%
10	Staal	O	KF	1	C8	U10	64%
11	Staal	O	KF	1	C8	U12	44%
12	Staal	O	KF	1	C10	U12	69%
13	Staal	O	KF	1	C10	U14	51%
14	Staal	O	KF	1	C10	U15	44%
15	Staal	O	KF	1,5	R1,5	T3	23%
16	Staal	O	KF	1,5	R3	T5	33%
17	Staal	O	KF	1,5	R4	T6	40%
18	Staal	O	KF	1,5	R4,5	U15	7%
19	Staal	O	KF	1,5	R5	T8	35%
20	Staal	O	KF	1,5	R5	U25	3%
21	Staal	O	KF	1,5	R6	T9	40%
22	Staal	O	KF	1,5	R8	T12	40%
23	Staal	O	KF	1,5	R10	T15	40%
24	Staal	O	KF	1,5	C5	U7,5	44%
25	Staal	O	KF	1,5	C5	U8	39%
26	Staal	O	KF	1,5	C8	U10	64%
27	Staal	O	KF	1,5	C8	U12	44%
28	Staal	O	KF	1,5	C9	U38	6%
29	Staal	O	KF	1,5	C10	U12	69%
30	Staal	O	KF	1,5	C10	U15	44%
31	Staal	O	KF	2	R2	T4	40%
32	Staal	O	KF	2	R3	T5	33%
33	Staal	O	KF	2	R4	T6	40%
34	Staal	O	KF	2	R5	T8	35%
35	Staal	O	KF	2	R6	T9	40%
36	Staal	O	KF	2	R8	T12	40%
37	Staal	O	KF	2	R10	T15	40%
38	Staal	O	KF	2	R15	T20	51%
39	Staal	O	KF	2	C8	U10	64%
40	Staal	O	KF	2	C8	U12	44%
41	Staal	O	KF	2	C10	U12	69%
42	Staal	O	KF	2	C10	U14	51%
43	Staal	O	KF	2	C10	U15	44%
44	Staal	O	KF	3	R3	T5	33%
45	Staal	O	KF	3	R4	T6	40%
46	Staal	G	KF	3	R5	T8	35%
47	Staal	O	KF	3	R6	T9	40%
48	Staal	G	KF	3	R8	T12	40%
49	Staal	O	KF	3	R10	T15	40%
50	Staal	O	KF	3	R15	T20	51%
51	Staal	O	KF	3	C10	U15	44%

* Gelieve de dagprijs op te vragen. * Veuillez consulter le prix du jour.

Nr No	Mat. Mat.		Afmeting Dimension	Dikte L'épaisseur	Perf. Perf.	Steek Entraxe	Doorlaat Vide
52	Staal	O	MF	1	R3	T5	33%
53	Staal	O	MF	1	R5	T8	35%
54	Staal	O	MF	1	C5	U7,5	44%
55	Staal	O	MF	1,5	R3	T5	33%
56	Staal	O	MF	1,5	R4,5	U15	7%
57	Staal	O	MF	1,5	R5	T8	35%
58	Staal	O	MF	1,5	C10	U15	44%
59	Staal	G	MF	2	R5	T8	35%
60	Staal	G	MF	2	R8	T12	40%
61	Staal	G	MF	2	R10	T15	40%
62	Staal	O	MF	2	C10	U12	69%
63	Staal	G	MF	2	C10	U14	51%
64	Staal	O	MF	2	C10	U15	44%
65	Staal	O	MF	3	R5	T8	35%
66	Staal	O	GF	1,5	C8	U10	64%
67	Staal	O	GF	1,5	C10	U15	44%
68	Staal	G	GF	2	R5	T8	35%
69	Staal	G	GF	2	R10	T15	40%
70	Staal	O	GF	2	C10	U14	51%
71	Staal	O	GF	2	C10	U15	44%
72	SVZ	O	KF	0,75	R3	T5	33%
73	SVZ	O	KF	0,75	R4	T6	40%
74	SVZ	O	KF	0,75	R5	T8	35%
75	SVZ	O	KF	1	R3	T5	33%
76	SVZ	O	KF	1	R4	T6	40%
77	SVZ	O	KF	1	R5	T7	46%
78	SVZ	O	KF	1	R5	T8	35%
79	SVZ	O	KF	1	R8	T11	48%
80	SVZ	O	KF	1	R10	T15	40%
81	SVZ	O	KF	1	C5	U7,5	44%
82	SVZ	O	KF	1	C10	U12	69%
83	SVZ	O	KF	1	C10	U15	44%
84	SVZ	O	KF	1,5	R5	T8	35%
85	SVZ	O	KF	1,5	R10	T15	40%
86	SVZ	O	KF	1,5	C10	U14	51%
87	SVZ	O	KF	1,5	C10	U15	44%
88	SVZ	O	KF	2	R5	T8	35%
89	SVZ	O	KF	2	R8	T12	40%
90	SVZ	O	KF	2	C10	U12	69%
91	SVZ	O	KF	2	C10	U14	51%
92	SVZ	O	KF	2	C10	U15	44%
93	SVZ	O	MF	1	R3	T5	33%
94	SVZ	O	MF	1	R5	T8	35%
95	SVZ	O	MF	1,5	R5	T8	35%
96	SVZ	O	MF	2	R5	T8	35%
97	SVZ	O	GF	1	R5	T8	35%
98	SVZ	O	GF	1,5	R5	T8	35%
99	Alu99,5	O	KF	1	R1,5	T3	23%
100	Alu99,5	O	KF	1	R2	T3	40%
101	Alu99,5	O	KF	1	R3	T5	33%
102	Alu99,5	O	KF	1	R5	T8	35%
103	Alu99,5	O	KF	1	C5	U7,5	44%
104	Alu99,5	O	KF	1,5	R2	T3,5	30%
105	Alu99,5	O	KF	1,5	R5	T8	35%
106	Alu99,5	O	KF	1,5	R10	T15	40%

* Gelieve de dagprijs op te vragen. * Veuillez consulter le prix du jour.

Nr No	Mat. Mat.		Afmeting Dimension	Dikte L'épaisseur	Perf. Perf.	Steek Entraxe	Doorlaat Vide
107	Alu99,5	O	KF	1,5	C5	U7,5	44%
108	Alu99,5	O	KF	2	R5	T8	35%
109	Alu99,5	O	KF	2	R8	T12	40%
110	Alu99,5	O	KF	2	C5	U7,5	44%
111	Alu99,5	O	KF	2	C8	U12	44%
112	Alu99,5	O	KF	2	C10	U12	69%
113	Alu99,5	O	KF	2	C10	U15	44%
114	Alu99,5	O	KF	3	R10	T15	40%
115	Alu99,5	O	MF	1,5	R5	T8	35%
116	Alu99,5	O	MF	2	C10	U12	69%
117	Alu99,5	O	MF	2	C10	U15	44%
118	Alu99,5	O	MF	3	R10	T15	40%
119	Alu99,5	O	GF	1,5	R5	T8	35%
120	Alu99,5	O	GF	2	R10	T15	40%
121	RVS304	O	KF	0,8	R1	T2	23%
122	RVS304	O	KF	1	R1	T2	23%
123	RVS304	O	KF	1	R1,5	T2,5	33%
124	RVS304	O	KF	1	R2	T3	40%
125	RVS304	O	KF	1	R2	T3,5	30%
126	RVS304	O	KF	1	R3	T5	33%
127	RVS304	O	KF	1	R5	T8	35%
128	RVS304	O	KF	1	R8	T12	40%
129	RVS304	O	KF	1	R10	T15	40%
130	RVS304	O	KF	1	C5	U7,5	44%
131	RVS304	O	KF	1	C5	U8	39%
132	RVS304	O	KF	1	C10	U12	69%
133	RVS304	O	KF	1	C10	U14	51%
134	RVS304	O	KF	1	C10	U15	44%
135	RVS304	O	KF	1,5	R2	T3,5	30%
136	RVS304	O	KF	1,5	R3	T5	33%
137	RVS304	O	KF	1,5	R4	T6	40%
138	RVS304	O	KF	1,5	R5	T8	34%
139	RVS304	O	KF	1,5	R8	T12	40%
140	RVS304	O	KF	1,5	R10	T15	40%
141	RVS304	O	KF	1,5	C5	U7,5	44%
142	RVS304	O	KF	1,5	C5	U8	39%
143	RVS304	O	KF	1,5	C8	U12	44%
144	RVS304	O	KF	1,5	C10	U12	69%
145	RVS304	O	KF	1,5	C10	U15	44%
146	RVS304	O	KF	2	R3	T5	33%
147	RVS304	O	KF	2	R5	T8	35%
148	RVS304	O	KF	2	R6	T9	40%
149	RVS304	O	KF	2	R8	T12	40%
150	RVS304	O	KF	2	R10	T15	40%
151	RVS304	O	KF	2	C10	U14	51%
152	RVS304	O	KF	2	C10	U15	44%
153	RVS304	O	MF	1	R3	T5	33%
154	RVS304	O	MF	1	R5	T8	35%
155	RVS304	O	MF	1,5	R5	T8	35%
156	RVS304	O	MF	2	R10	T15	40%

* Gelieve de dagprijs op te vragen. * Veuillez consulter le prix du jour.

DECORATIEVE ALUMINIUMPLAAT TÔLE DÉCORATIVE EN ALUMINIUM

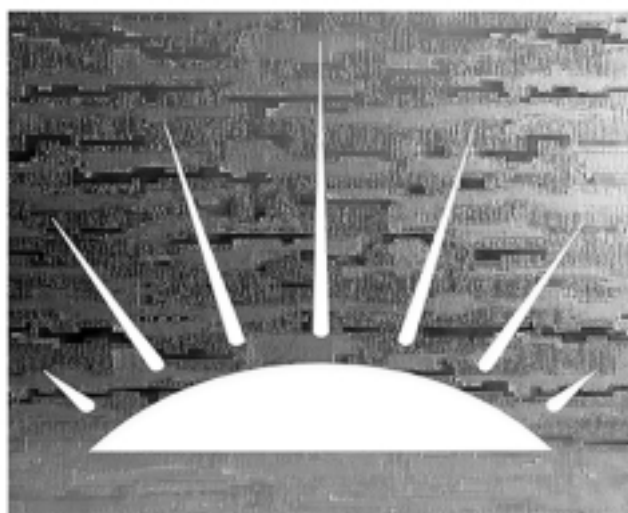
*D*ecoratieve aluminiumplaat voor binnen-en buitengebruik.
*T*ôle décorative en aluminium pour usage intérieur et extérieur.



TT87211 2000 x 1000 x 2,5mm

TT87221 2500 x 1250 x 2,5mm

*D*ecoratieve aluminiumplaat met zonmotief. Voor binnen-en buitengebruik.
*T*ôle décorative en aluminium avec dessin de soleil. Pour usage intérieur et extérieur.



TT87250 1000 x 900 x 2,5mm

PALEN IN ALUMINIUM MET COATING POTEAUX EN ALUMINIUM LAQUES

*D*e lantaarnpalen, lantaarnkappen, brievenbussen enz. zijn met de hand gemaakte kwaliteitsproducten in originele modellen.

Onze standaardkleur is zwart en donkergroen. De lantaarnpalen zijn uitgevoerd in aluminium. De kappen zijn gemaakt van koper/aluminium, zijn weerbestendig en bovendien verwisselbaar op de andere afgebeelde palen.

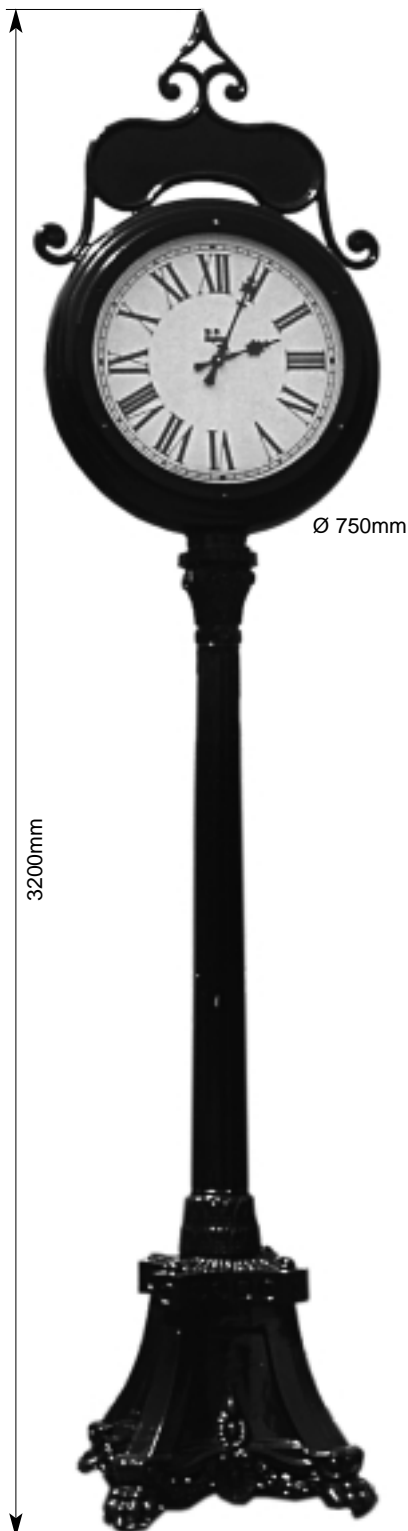
*L*es poteaux de réverbère, lanternes, boîtes aux lettres sont des produits de qualité faits à la main en modèles originaux.

Notre couleur standard est noir et vert foncé.

Les poteaux de réverbère sont réalisés en aluminium.

Les réverbères sont faits en cuivre/aluminium

et sont résistants aux intempéries et en plus ils sont interchangeables sur les autres poteaux représentés.

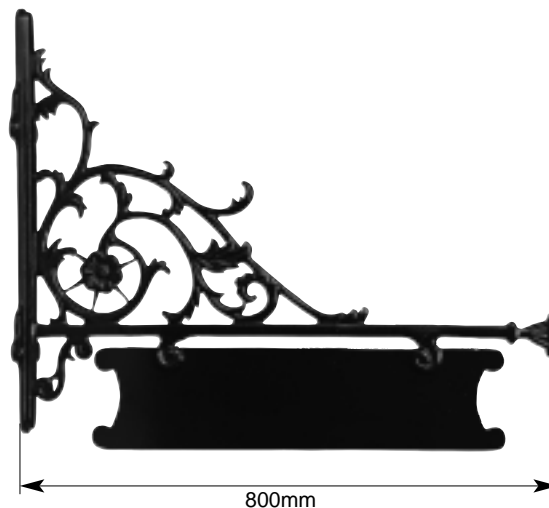


Ø 750mm

3200mm

M11

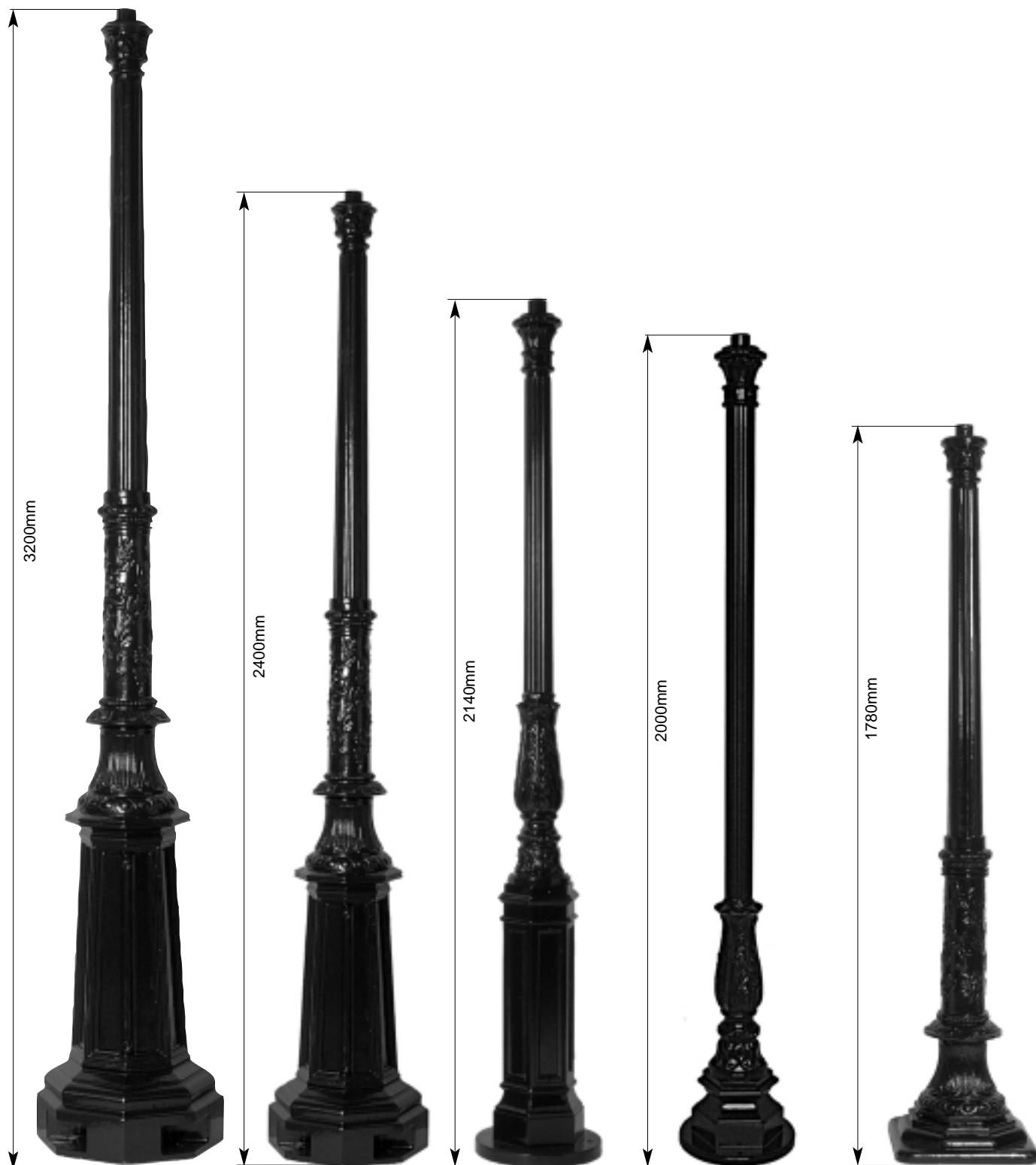
*E*Uithangborden.
*E*nseignes.



800mm

UIT10

PALEN IN ALUMINIUM MET COATING POTEAUX EN ALUMINIUM LAQUES



PA1

PA1M

PA2

PA22

PA4

PALEN IN ALUMINIUM MET COATING POTEAUX EN ALUMINIUM LAQUES

*L*antaarn sokkel.
*S*ocle pour lanternes.

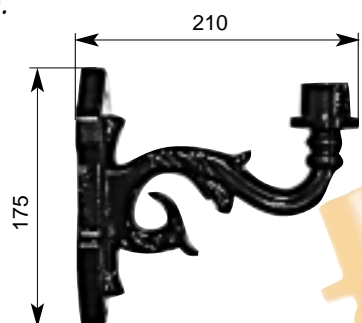


T73

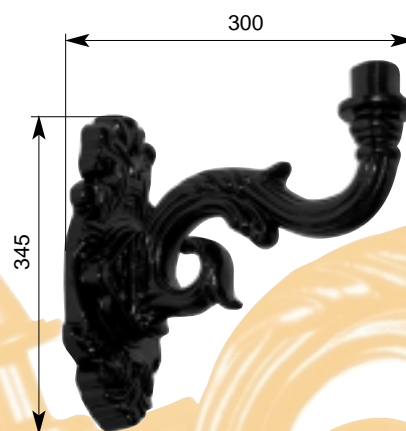


T45

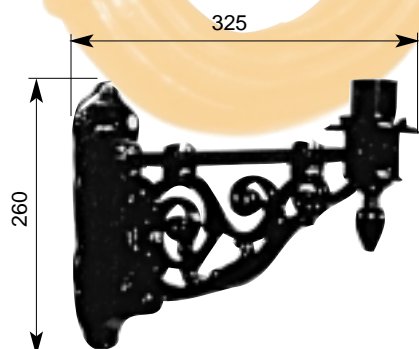
*L*antaarnarm.
*B*ras de réverbère.



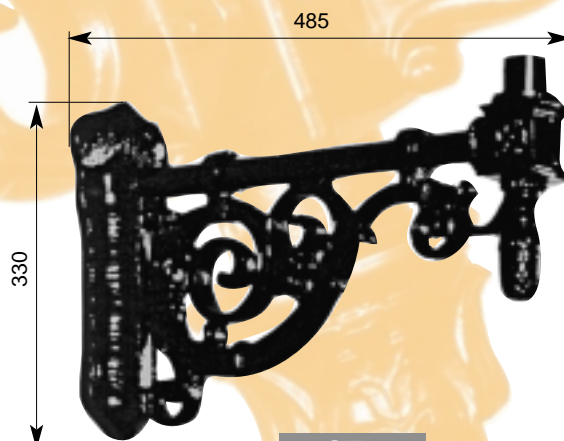
ST6



ST7



ST4



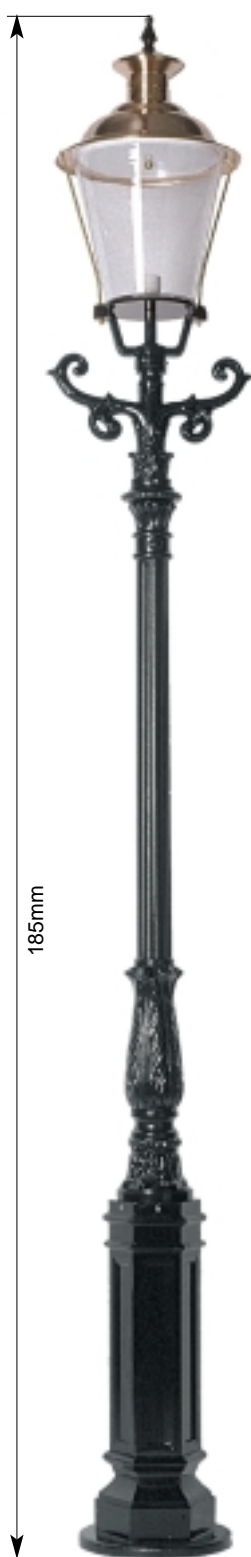
ST5

PALEN IN ALUMINIUM MET COATING POTEAUX EN ALUMINIUM LAQUES



3300mm

H5452



185mm

H15



3150mm

H5732

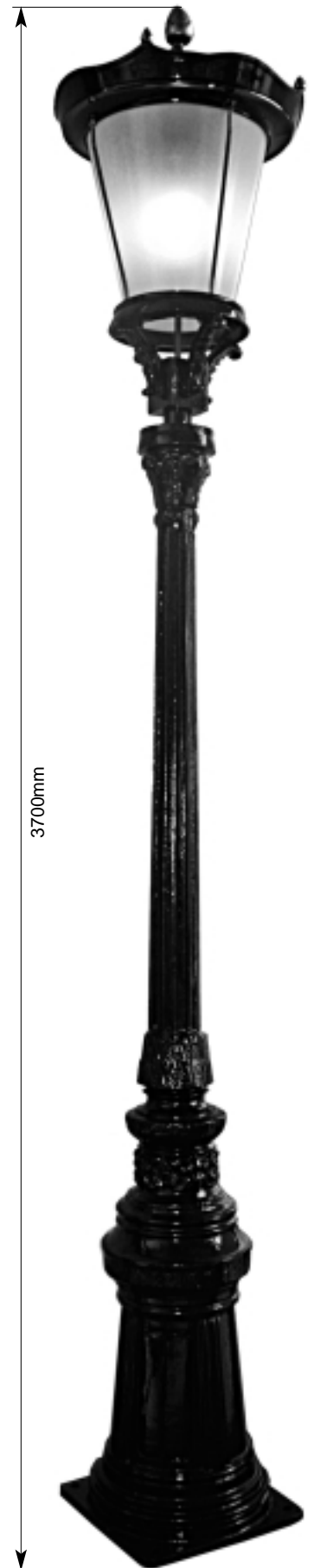
PALEN IN ALUMINIUM MET COATING POTEAUX EN ALUMINIUM LAQUES



H18



H2459



Kreta3

LANTAARNS - LANTERNES

Lantaarns in aluminium.
Lanternes en aluminium.



K17



K14 H= 850mm

K7 H= 750mm

K6 H= 600mm

K5 H= 520mm



H27



H29

Sokkels.
Socles.



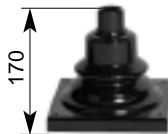
P20

Ø = 195mm



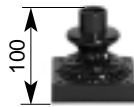
V1

∅ = 200x200mm



V2

∅ = 200x200mm



V3

∅ = 140x140mm



V4

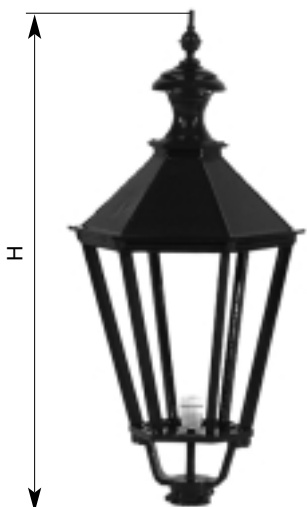
∅ = 110x110mm



B8 Ø = 300mm

B7 Ø = 250mm

B6 Ø = 200mm



K4ZKR H= 900mm

K3ZKR H= 750mm

K2ZKR H= 600mm

K1ZKR H= 520mm



K4 H= 900mm

K3 H= 750mm

K2 H= 600mm

K1 H= 520mm



K13 H= 750mm

K12 H= 650mm

K11 H= 400mm



K10 H= 750mm

K9 H= 650mm

K8 H= 400mm

Koper/
Cuivre

BRIEVENBUSSEN EN ORNAMENTEN - BOITES AUX LETTRES ET ORNEMENTS

*B*rievbussen
*B*oîtes aux lettres



M1



M15



M2



M3

480 x 480 x 200mm

Deur aan voorzijde.
Porte à l'avant.



M30

350 x 450 x 280mm

Deur aan de achterzijde.
Porte à l'arrière.



M12

405 x 370mm

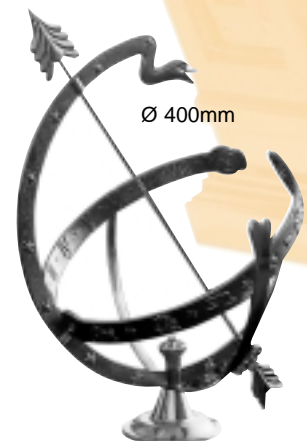


M6

400 x 850 x 270mm



M4

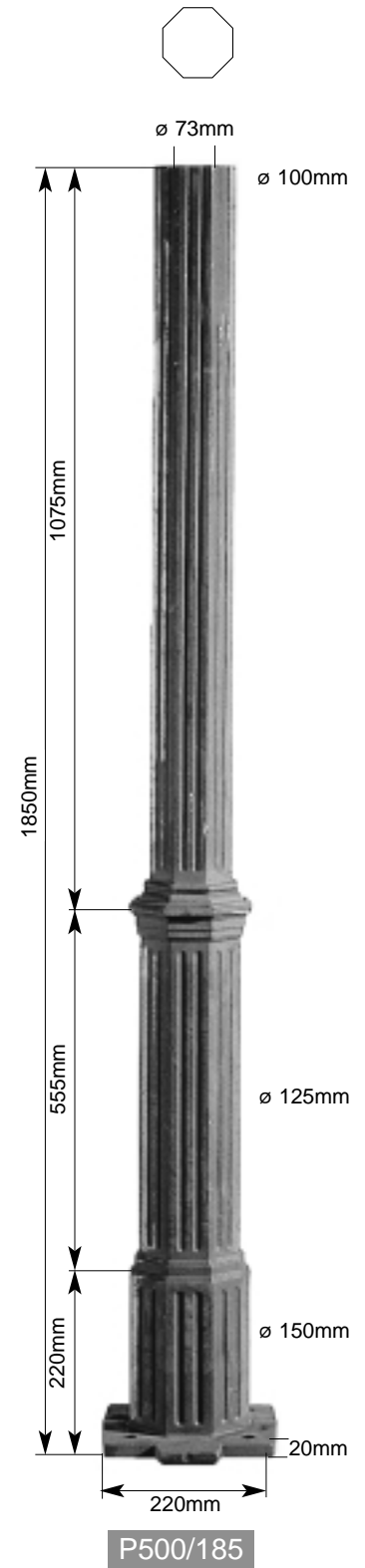
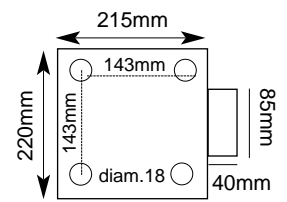
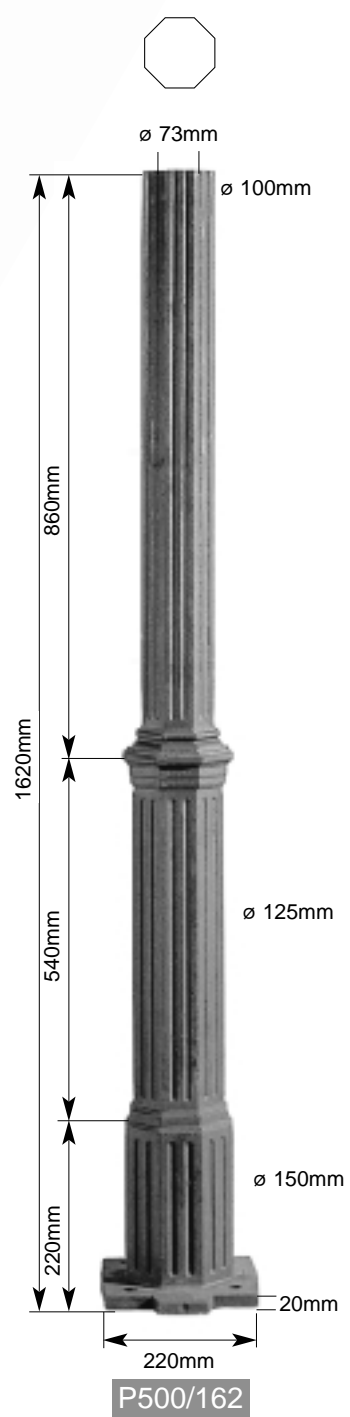
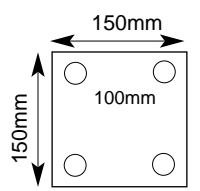


Z4-300

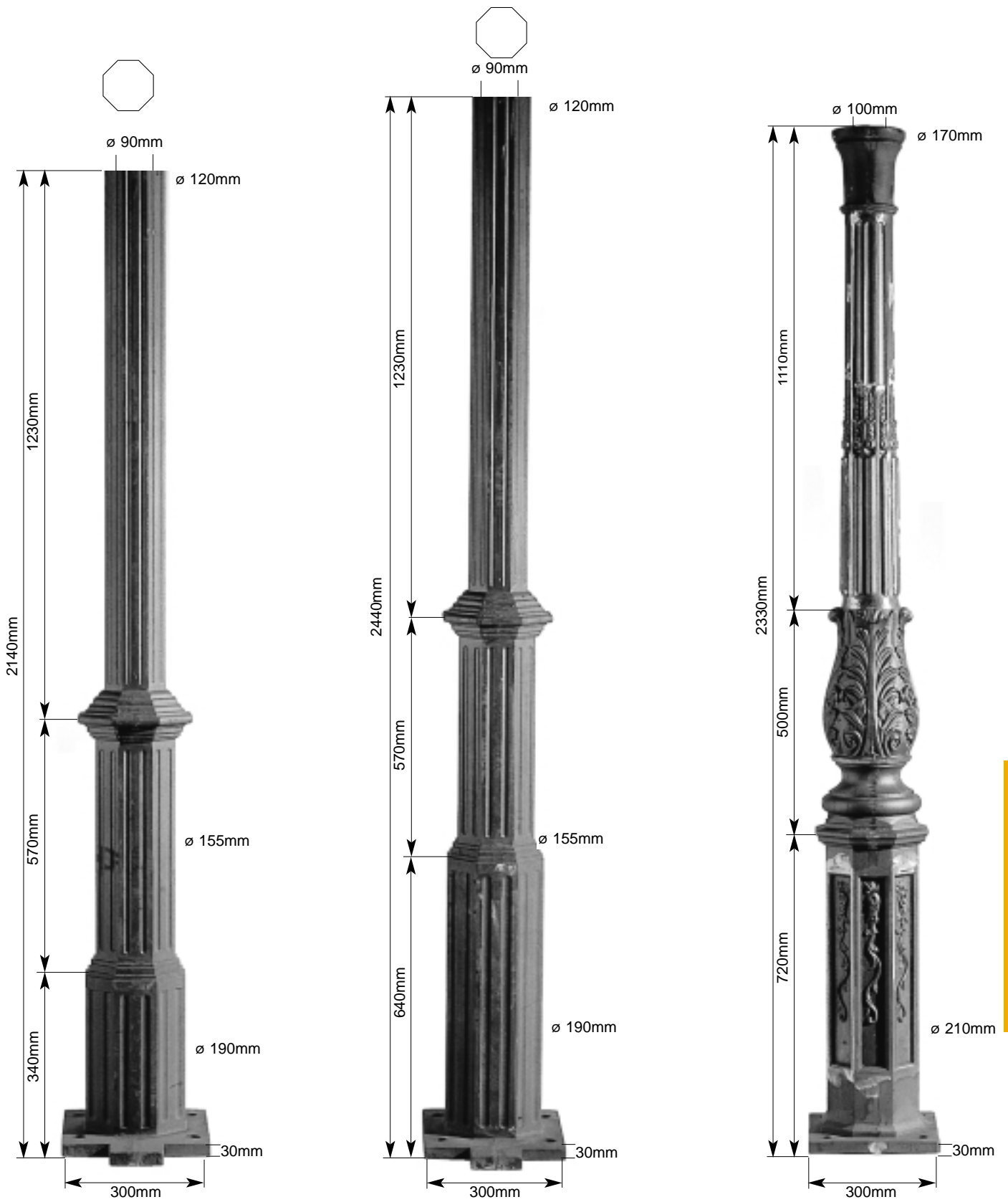
Z4-400

Z5-500

PALEN IN GRIJS GIETIJZER POTEAUX EN FONTE GRISE



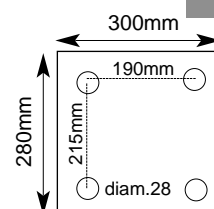
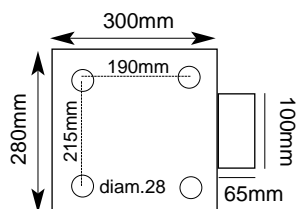
PALEN IN GRIJS GIETIJZER POTEAUX EN FONTE GRISE



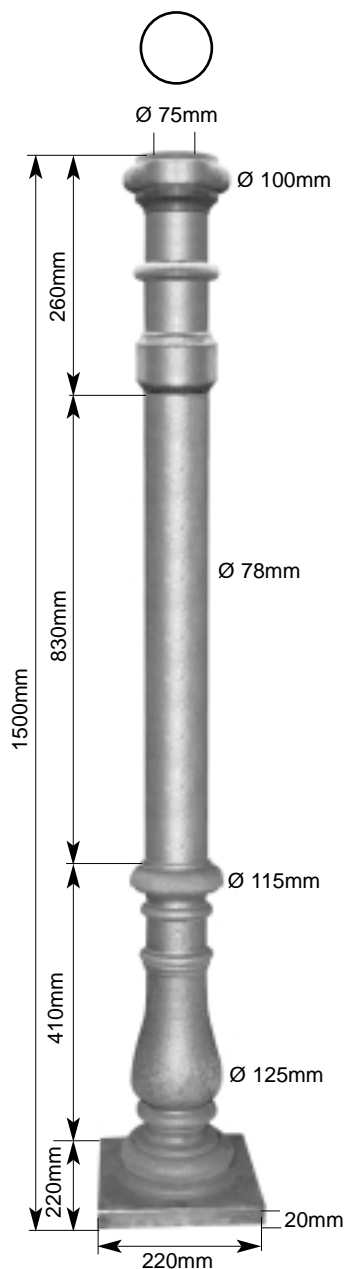
P600/214

P600/244

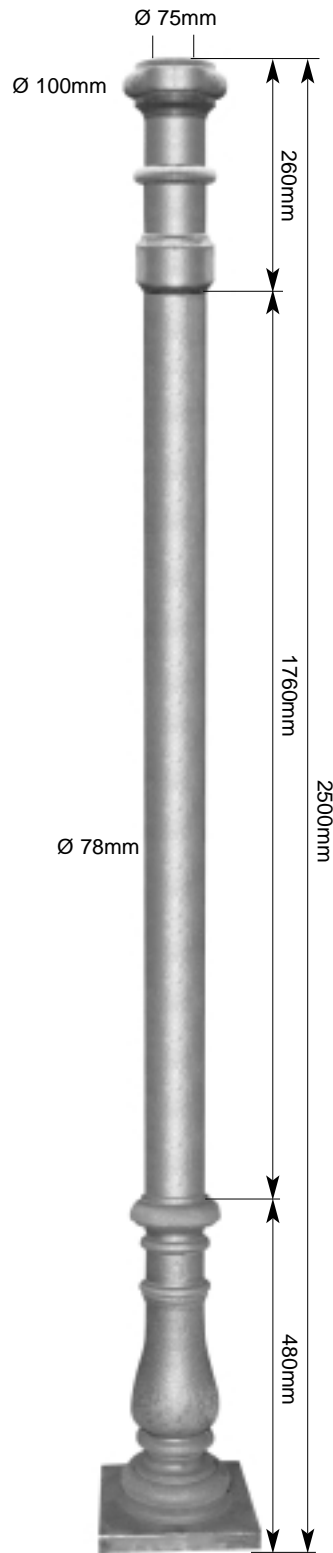
P900



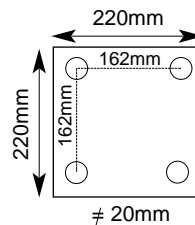
PALEN IN GRIJS GIETIJZER POTEAUX EN FONTE GRISE



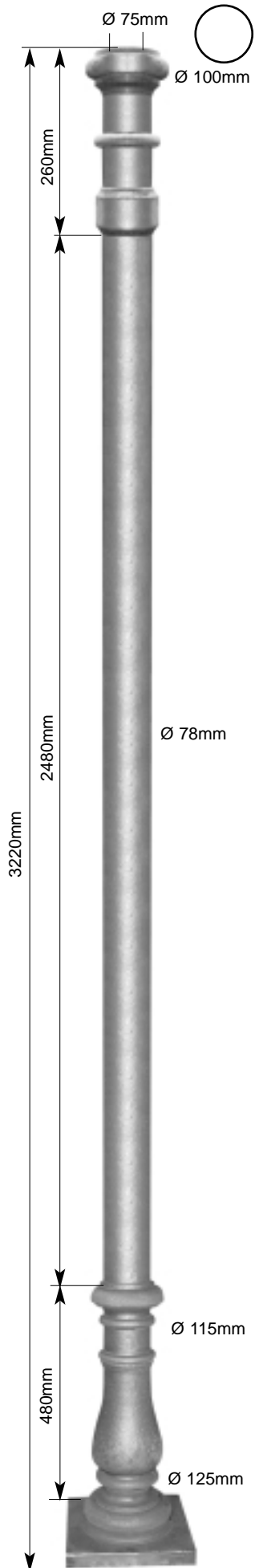
P01-150



P01-250

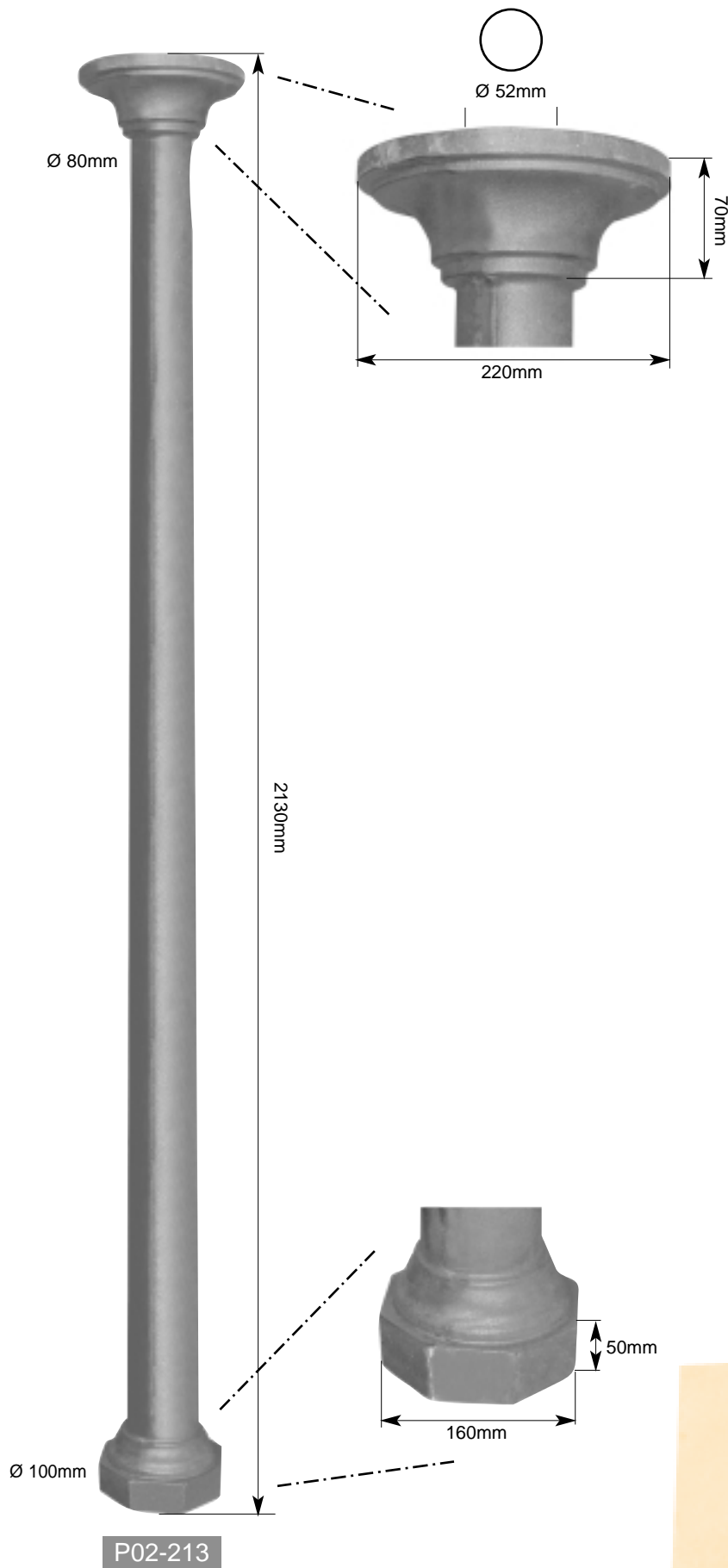


≠ 20mm



P01-325

PALEN IN GRIJS GIETIJZER POTEAUX EN FONTE GRISE

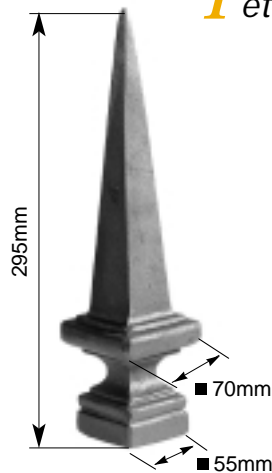


PAALKOPPEN - TETES DE POTEAU

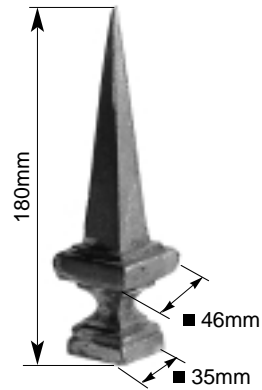
T^Paalkoppen in grijs gietijzer.
*T*êtes de poteau en fonte grise.



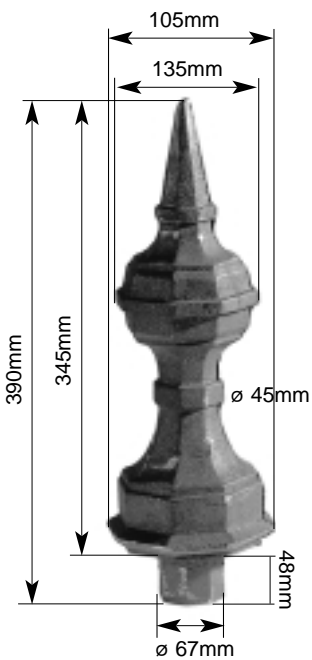
022



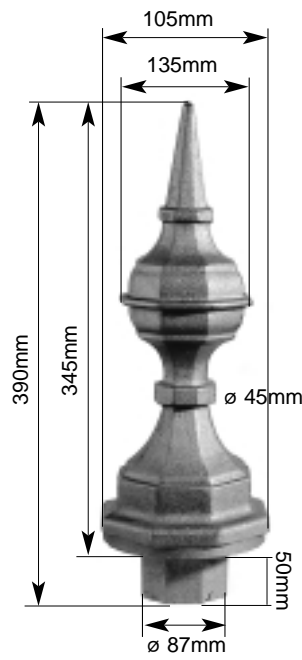
014



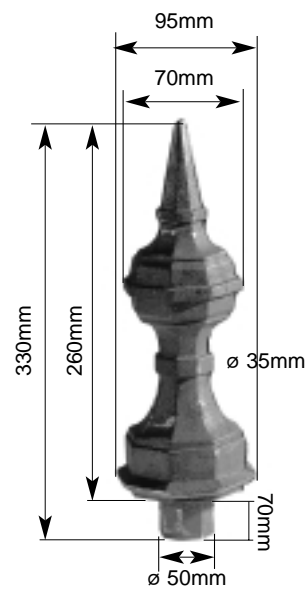
014BIS



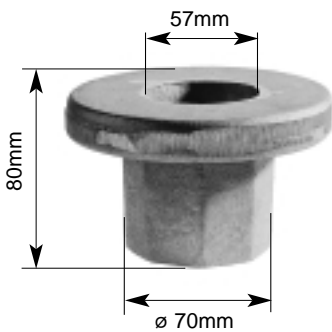
018/370 P500



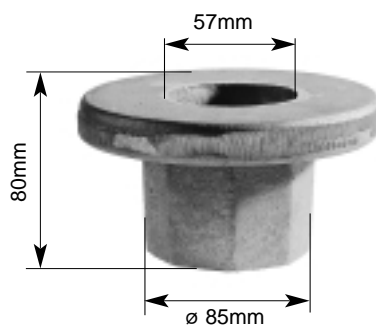
018/370 P600



018/260 A



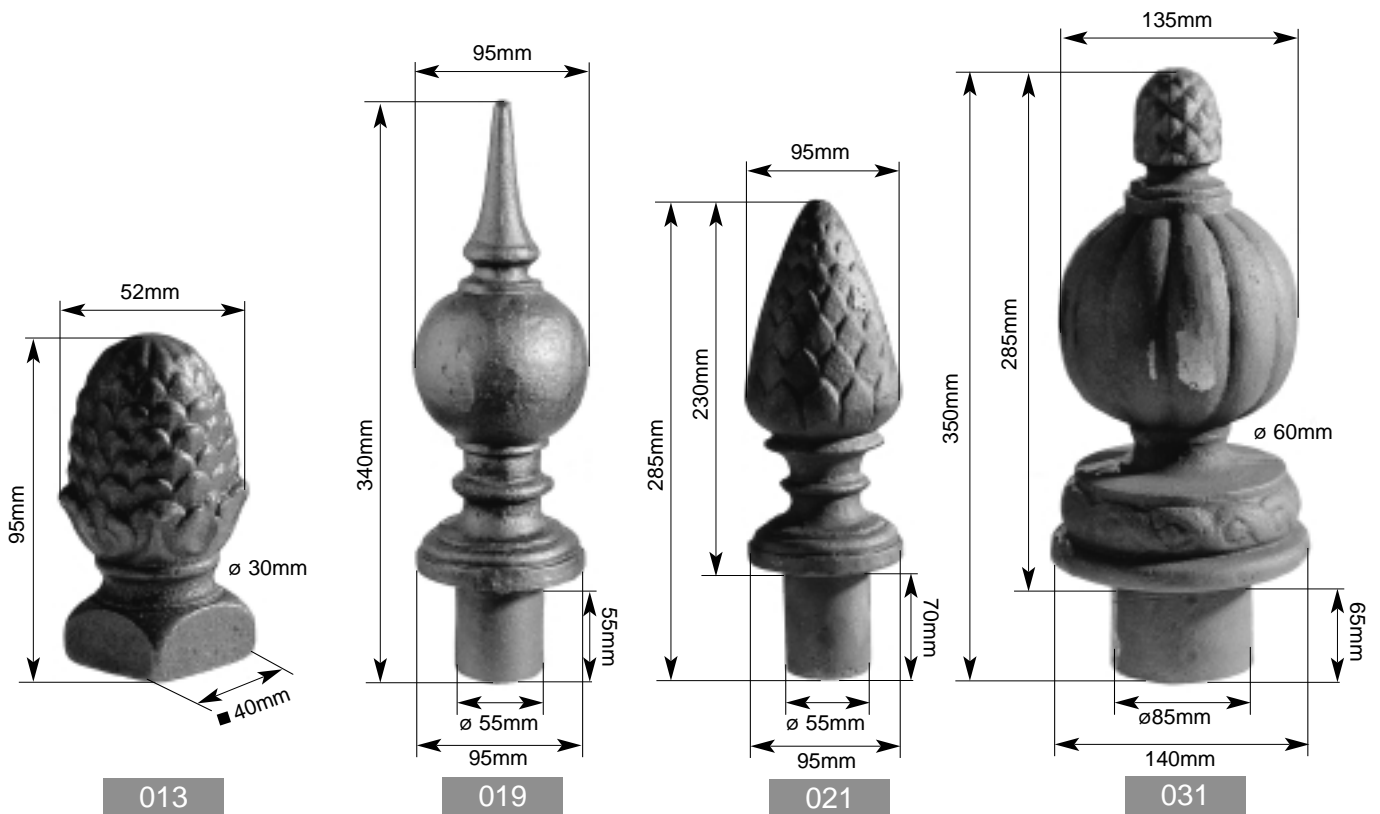
P500 RAC



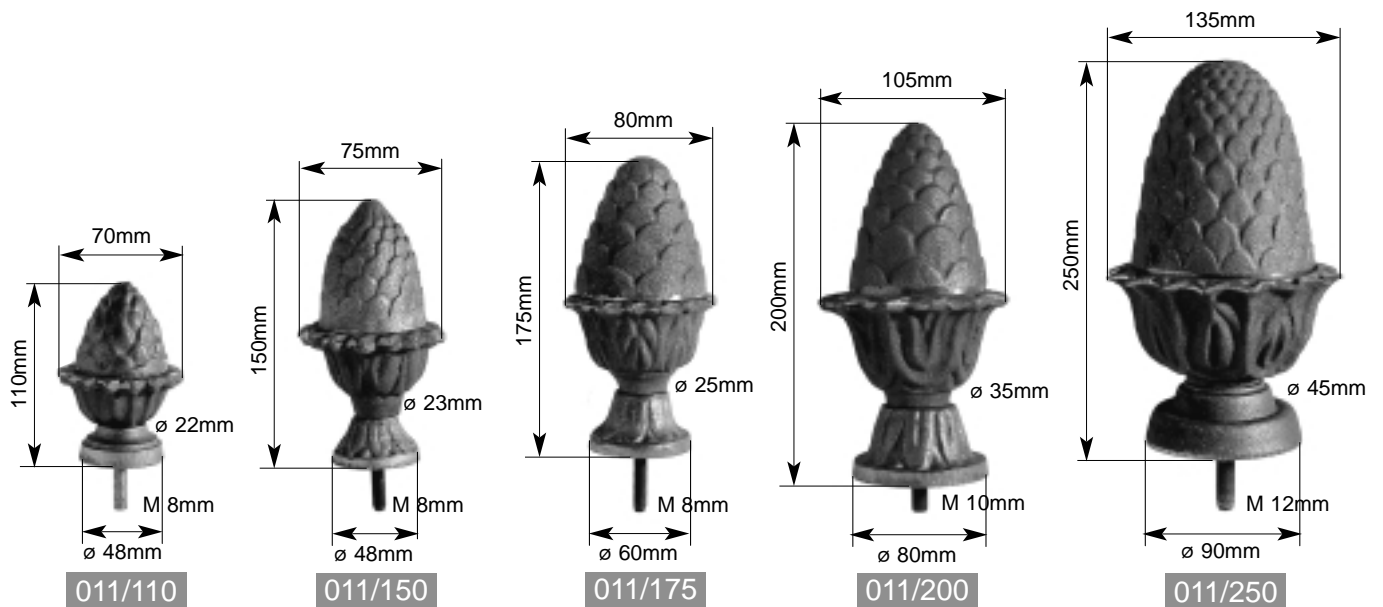
P600 RAC

C^Gietijzeren verbindingstukken voor montage van paalkoppen op P500 en P600.
*C*hapeaux raccord en fonte grise prévus pour recevoir les pommes de pin sur P500 et P600.

PAALKOPPEN - TETES DE POTEAU



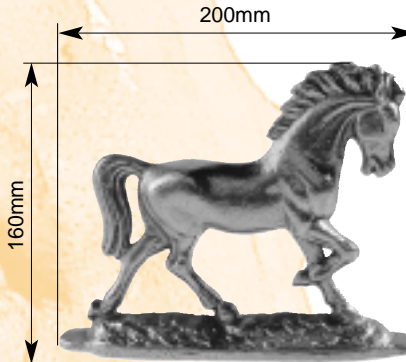
T^Paalkoppen in grijs gietijzer.
*T*êtes de poteau en fonte grise.



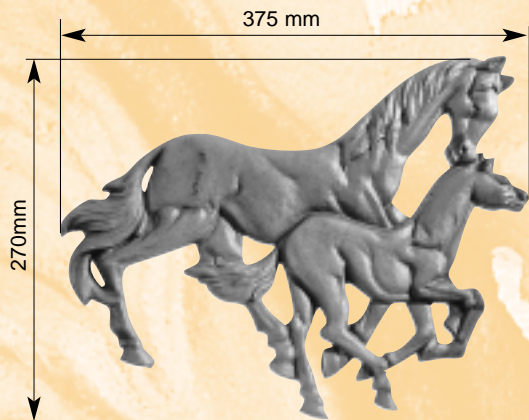
SIERSTUKKEN IN GRIJS GIETIJZER - DECORATIONS EN FONTE GRISE



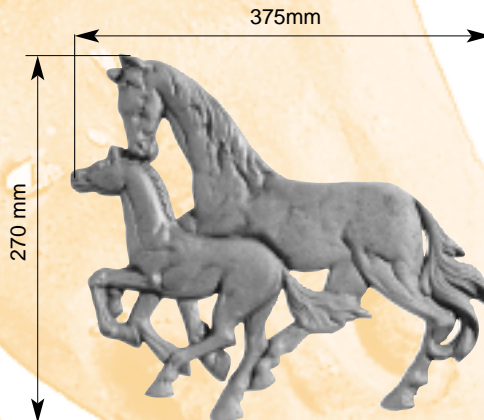
022



027



028L

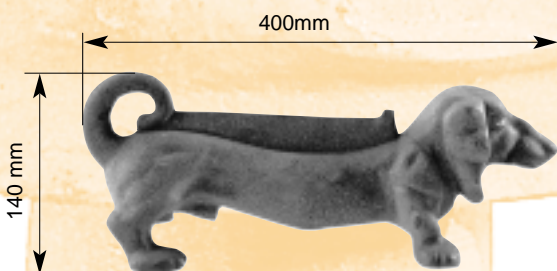


028R

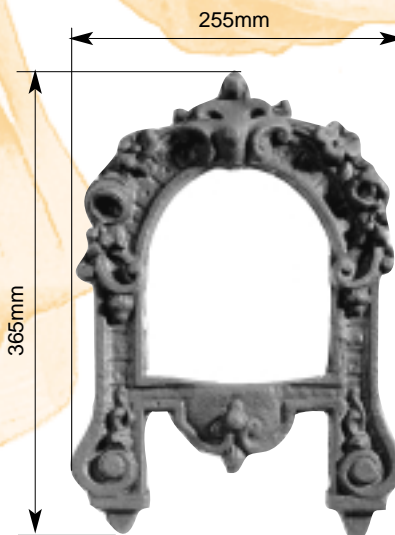
Tweezijdig
Double face

028D

Voetkrabber
Gratte-pieds



032



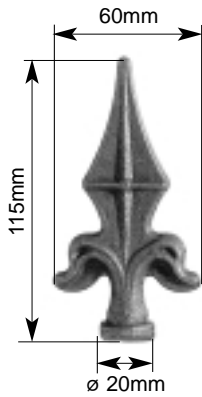
026

HEKPUNTEN - POINTES DE LANCE

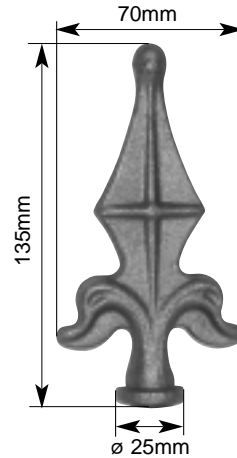
Zonder stift
Sans tige



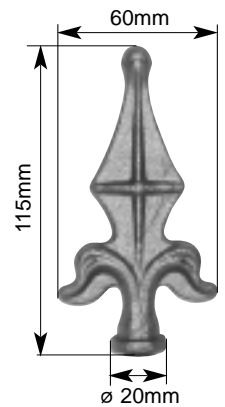
152ZST



152BISZST



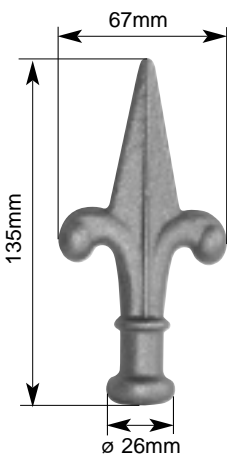
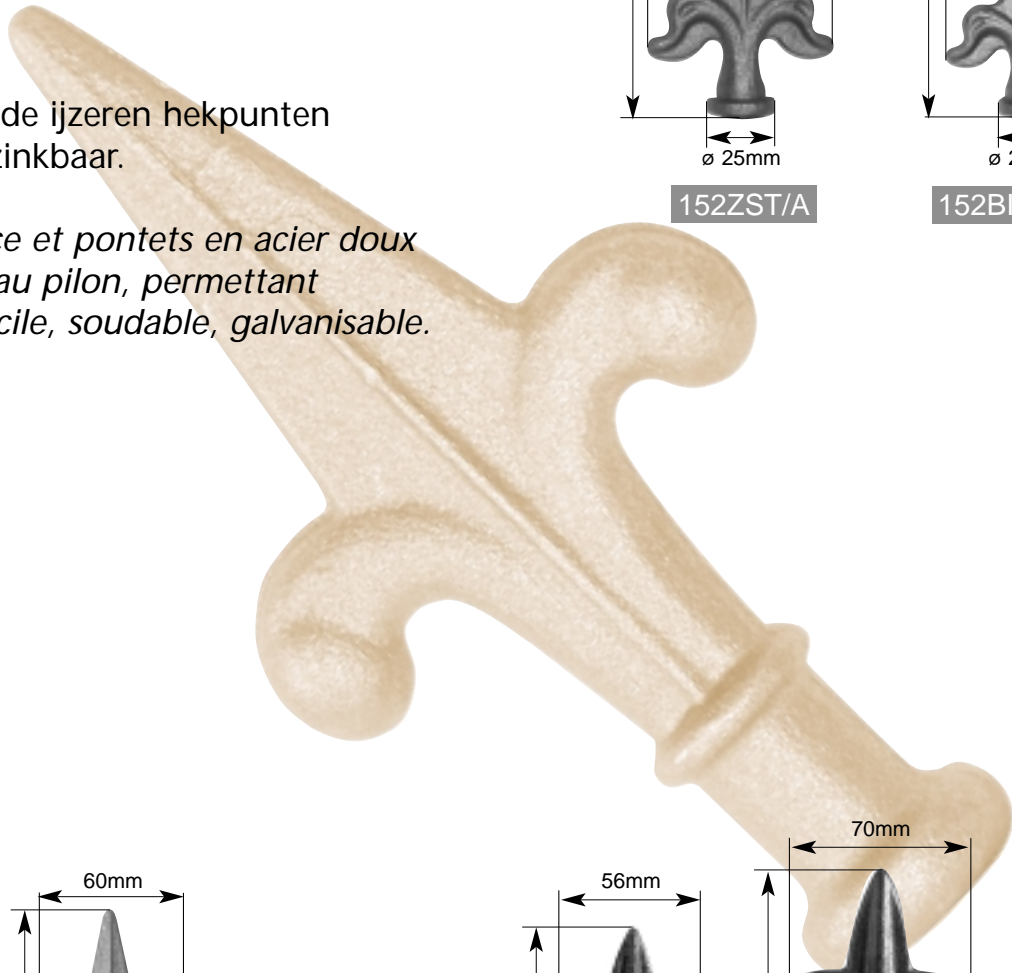
152ZST/A



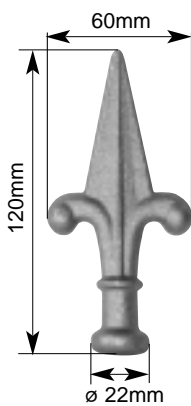
152BISZST/A

Warm gesmede ijzeren hekpunten las- en verzinkbaar.

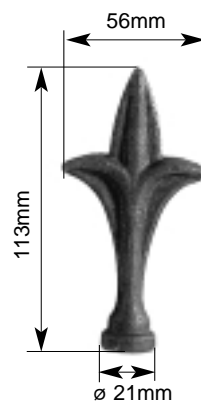
Pointes de lance et pontets en acier doux forgé à chaud au pilon, permettant un montage facile, soudable, galvanisable.



149



149BIS



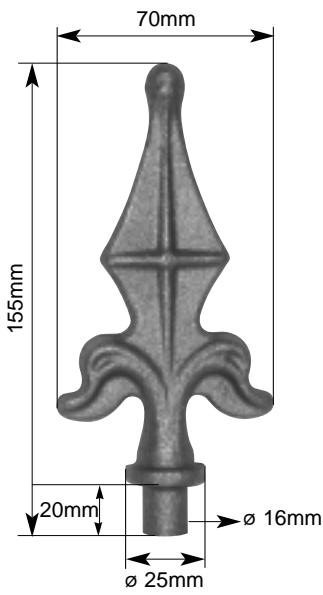
166BISZST



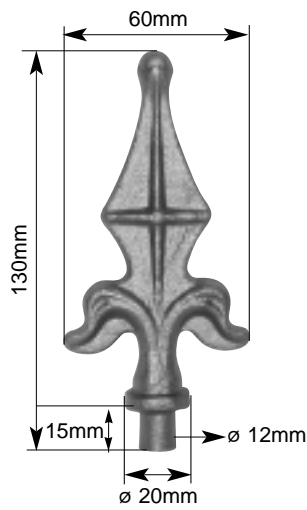
166ZST

HEKPUNTEN - POINTES DE LANCE

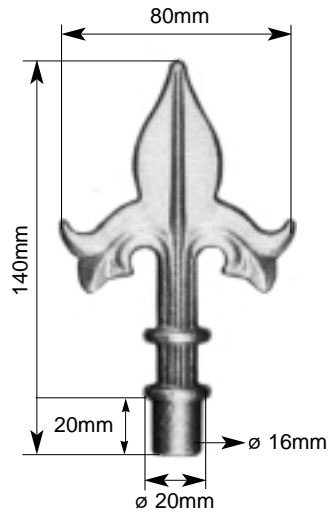
Met stift
Avec tige



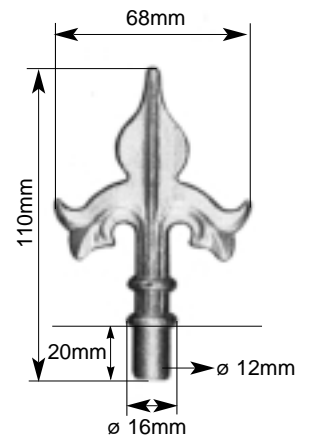
152/A



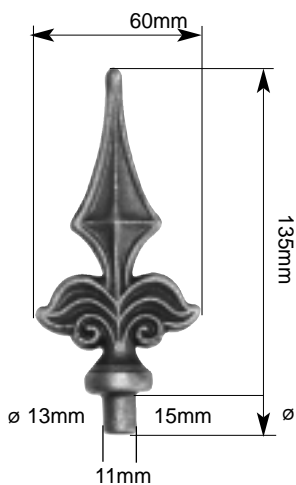
152BIS/A



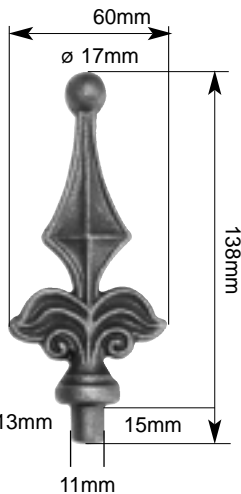
150



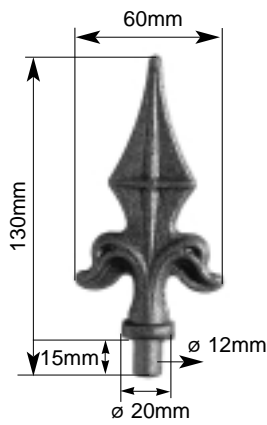
150BIS



145BIS



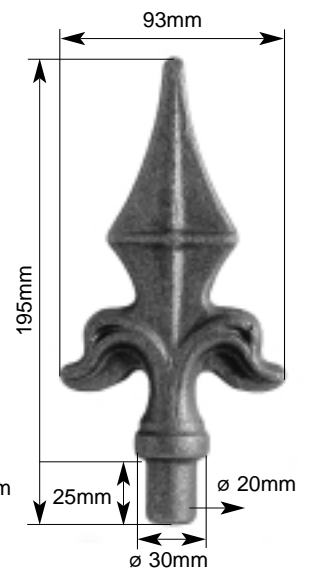
146BIS



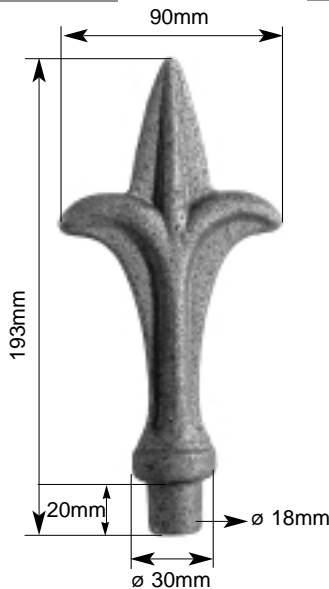
152BIS



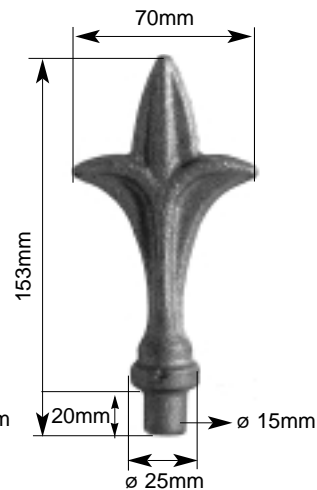
152



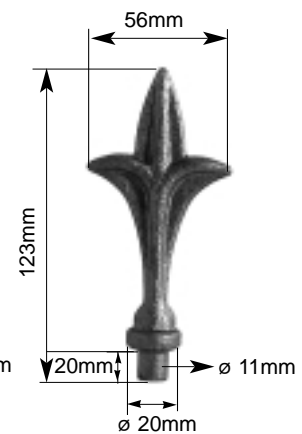
152G



166G

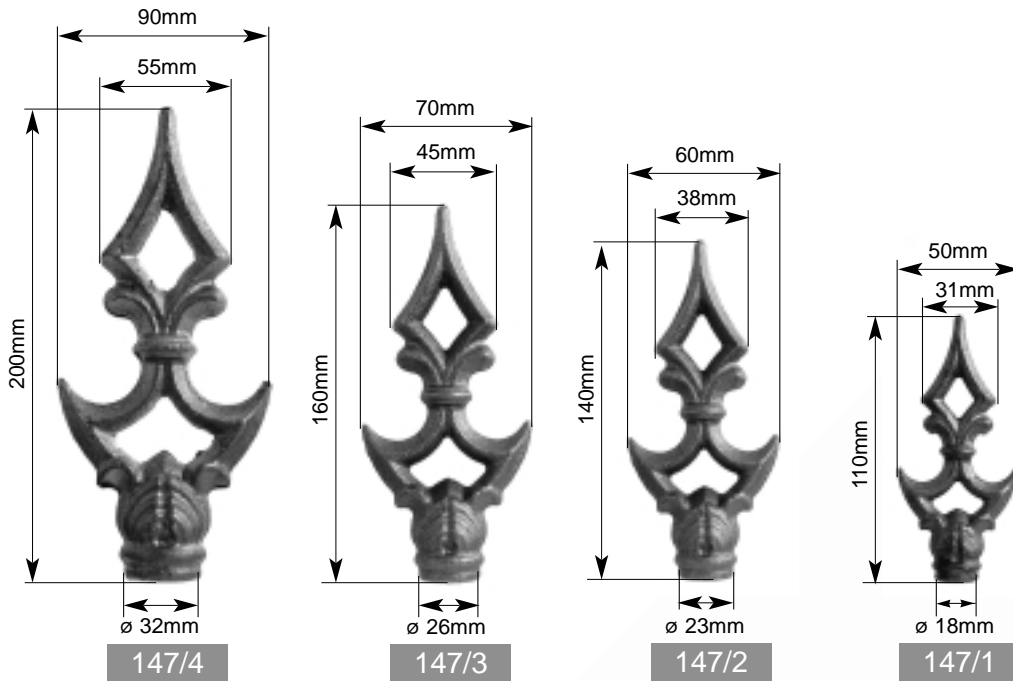


166



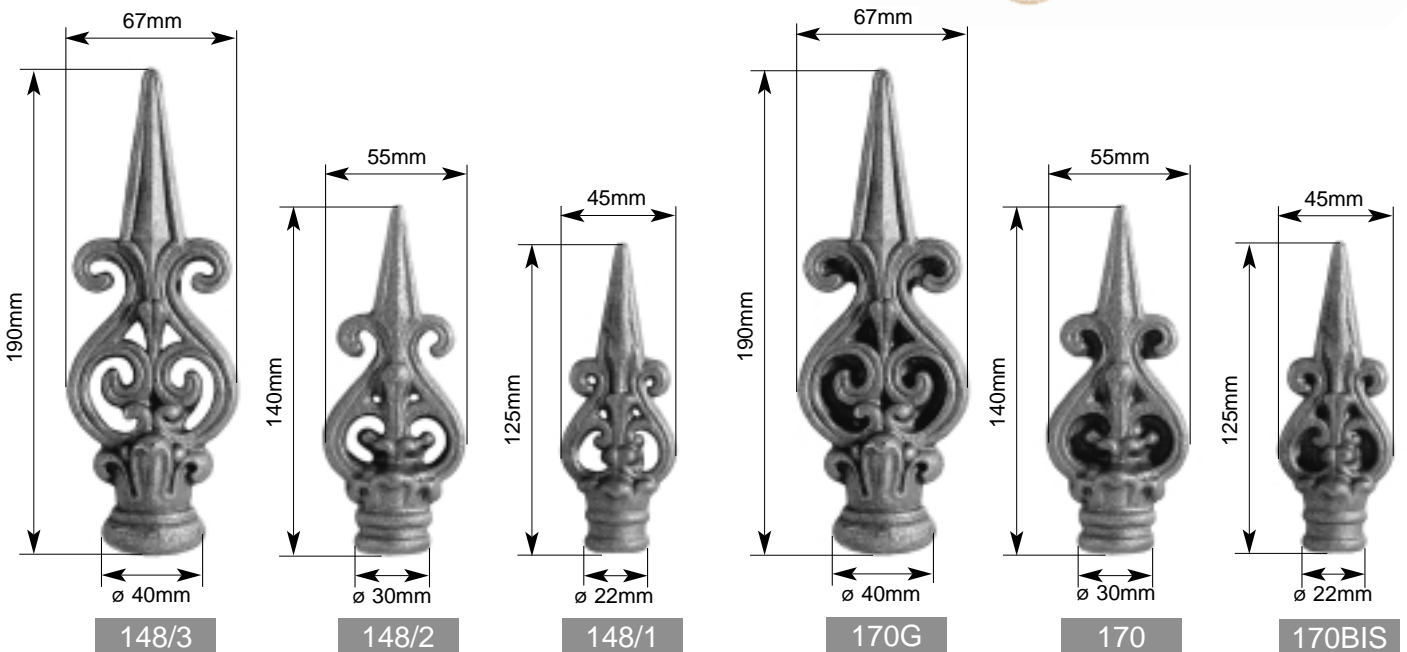
166BIS

HEKPUNTEN - POINTES DE LANCE

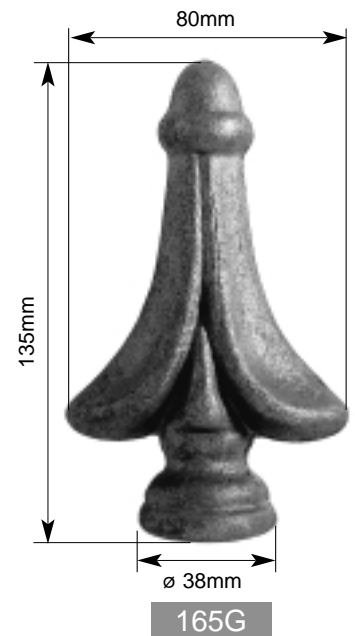
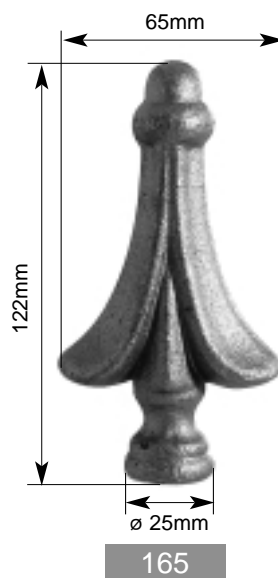
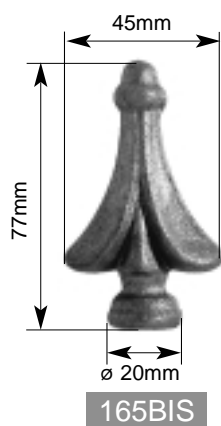
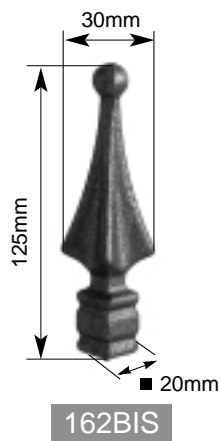
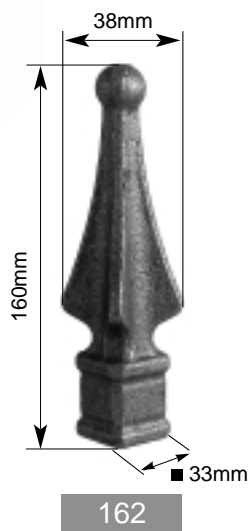
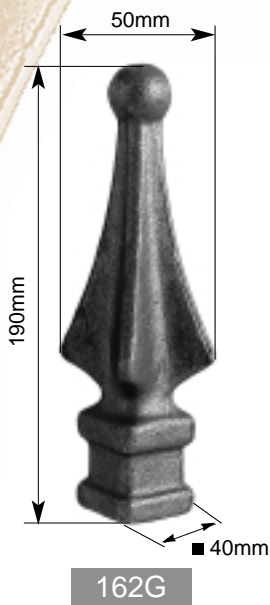
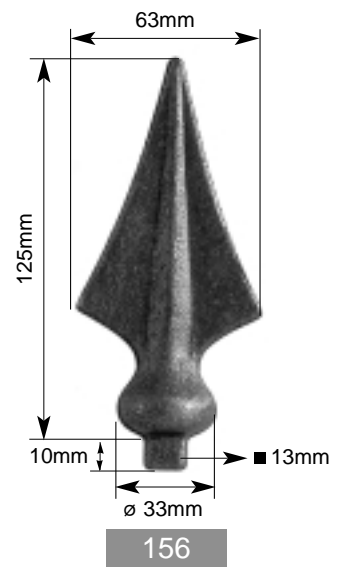
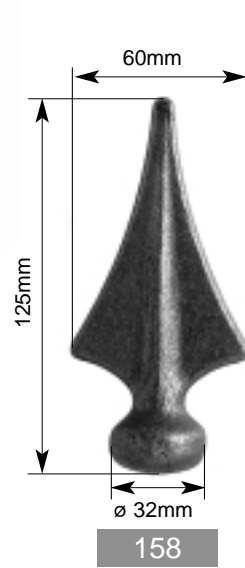
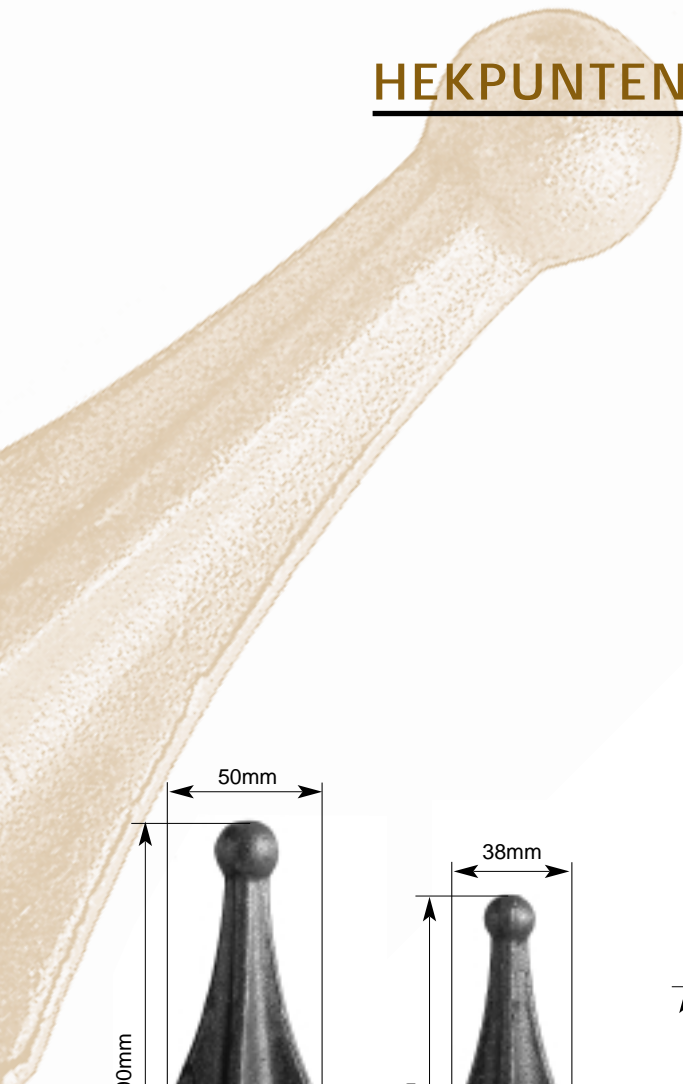


Warm gesmede ijzeren hekpunten las- en verzinkbaar.

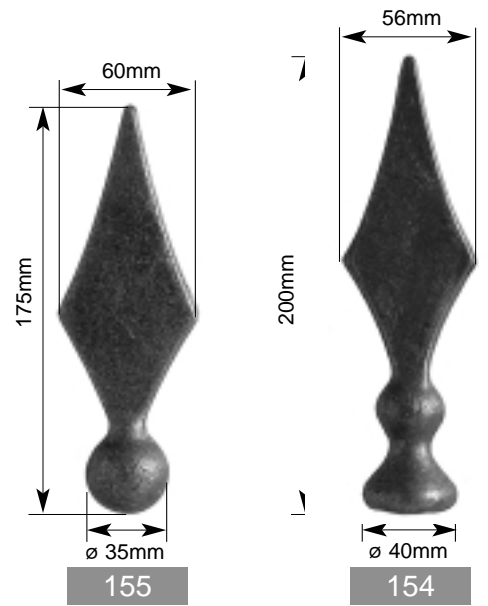
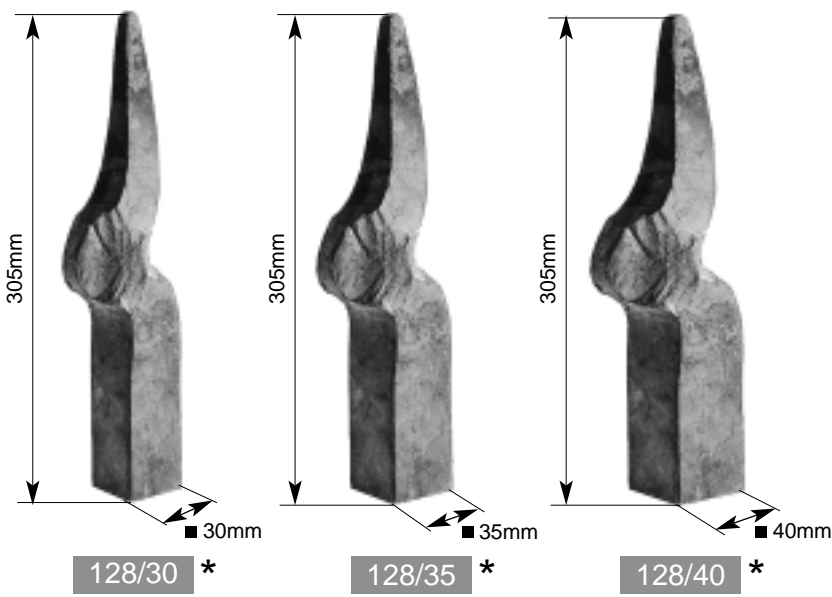
Pointes de lance et pontets en acier doux forgé à chaud au pilon, permettant un montage facile, soudable, galvanisable.



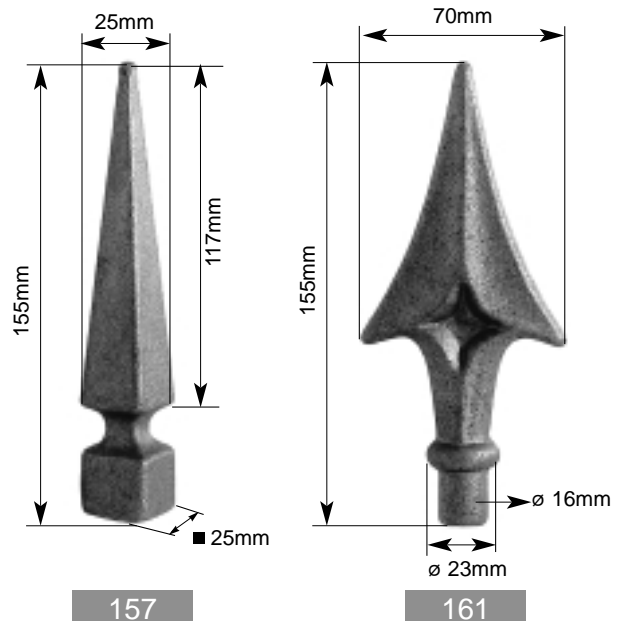
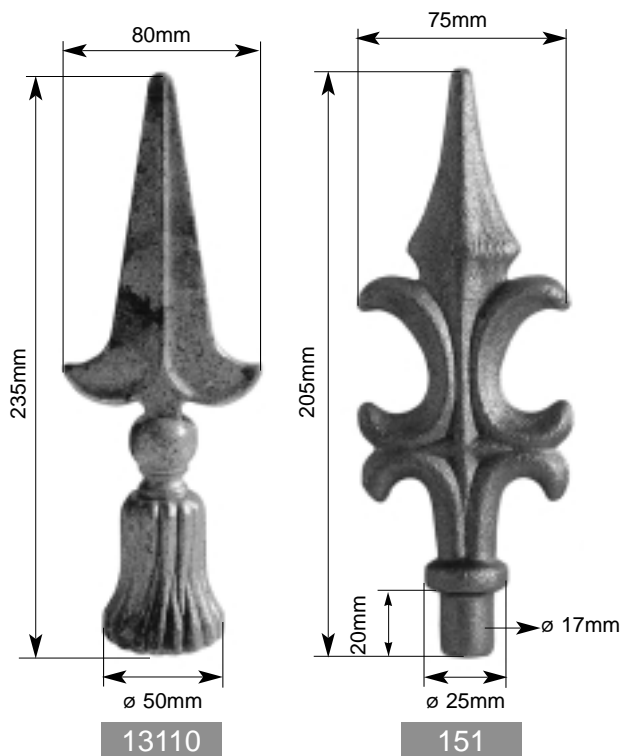
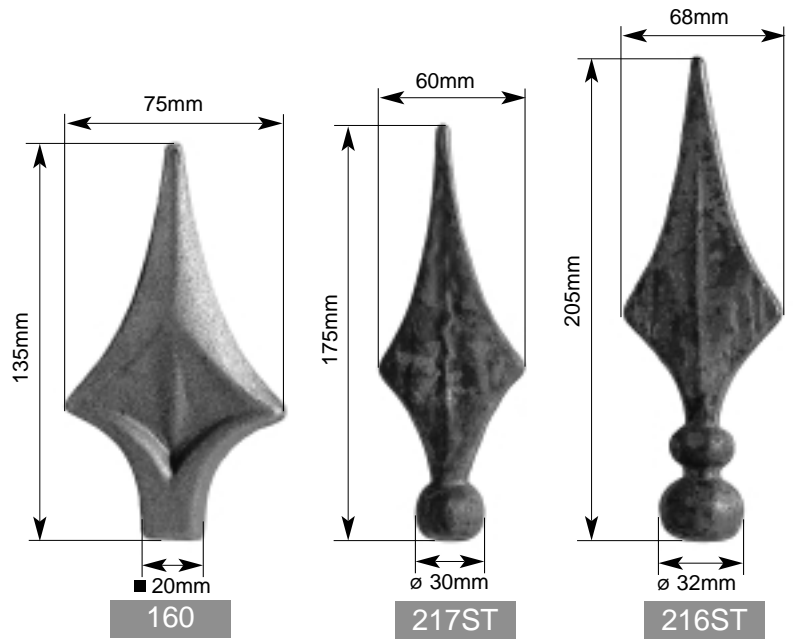
HEKPUNTEN - POINTES DE LANCE



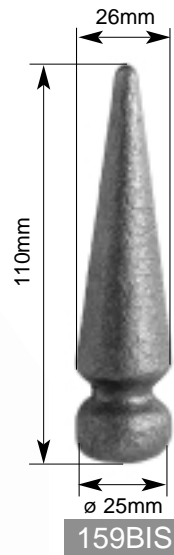
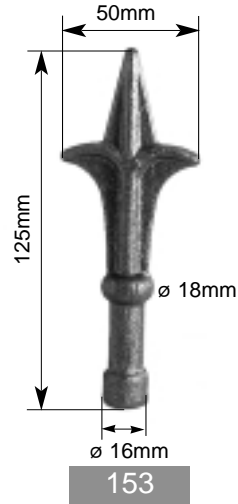
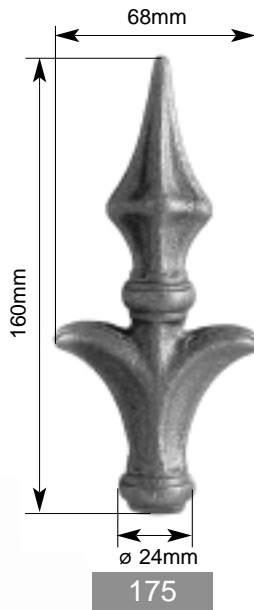
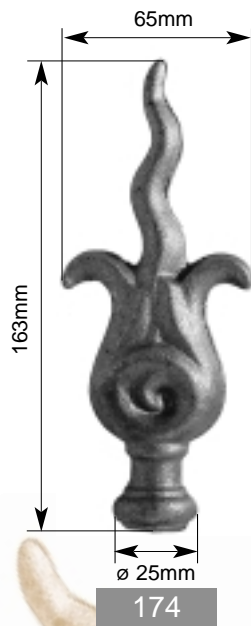
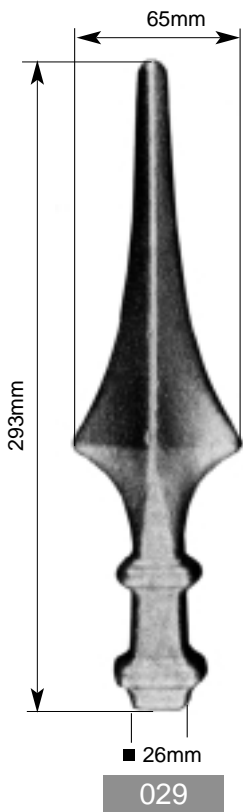
HEKPUNTEN - POINTES DE LANCE



* Tot uitputting stock.
* Jusqu'à épuisement du stock.

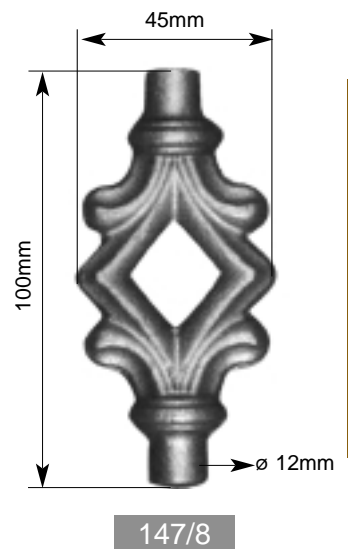
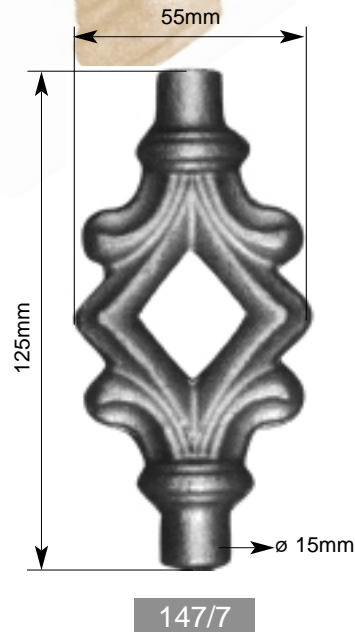
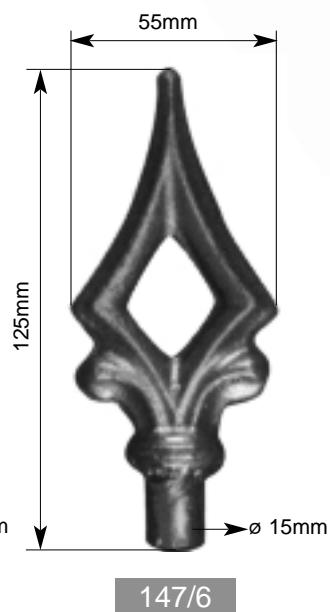
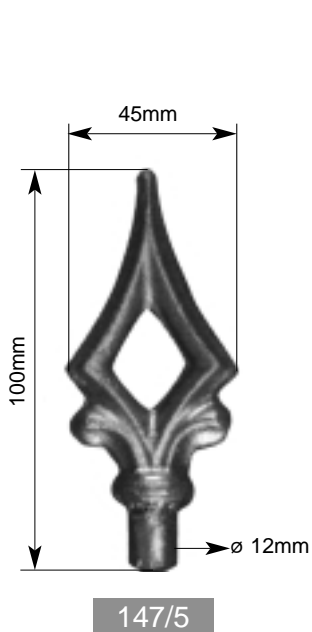


HEKPUNTEN - POINTES DE LANCE

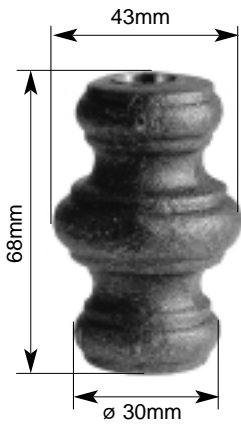


Warm gesmede ijzeren hekpunten las- en verzinkbaar.

Pointes de lance et pontets en acier doux forgé à chaud au pilon, permettant un montage facile, soudable, galvanisable.

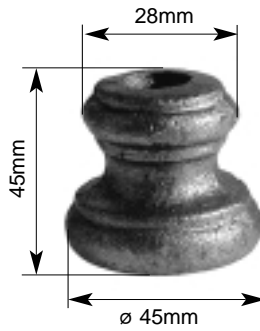


HEKPUNTEN - POINTES DE LANCE



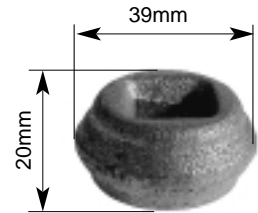
128/8 ø 14mm

128/9 ø 16mm



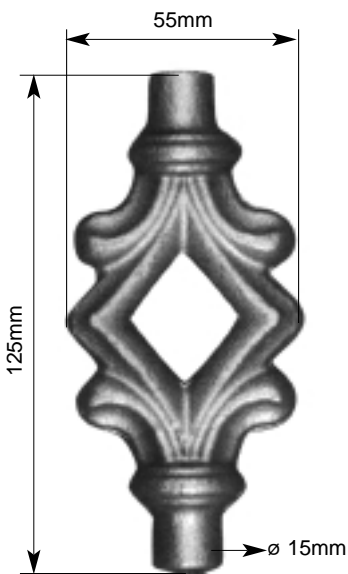
128/18 ø 14mm

128/19 ø 16mm

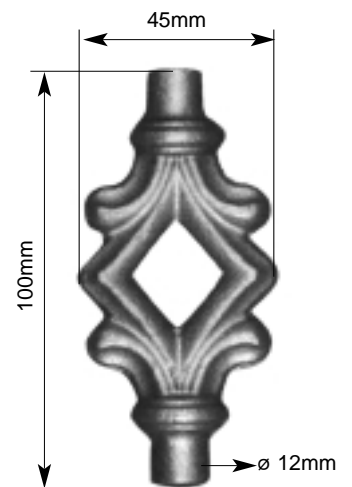


128/2 ø 14mm

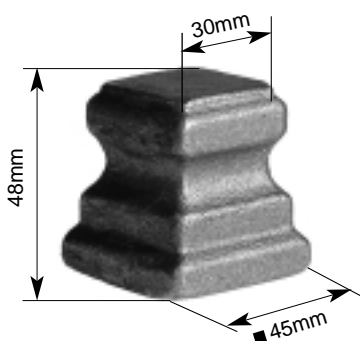
SIzeren sierhulzen en sierornamenten, lasbaar.
Sabots et manchons décoratifs en acier doux à souder.



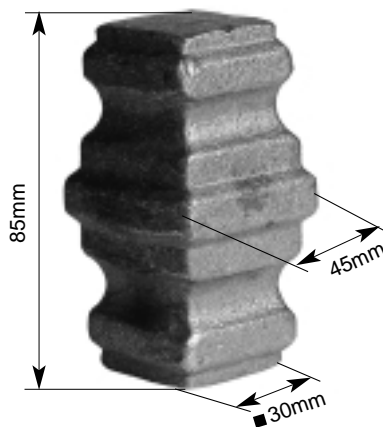
147/7



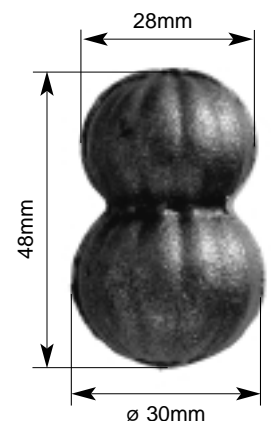
147/8



127/4



127/3



128/20

SIERNAGELS, DEURKLOPPER - CLOUS, POIGNEE DE PORTE



SNR15 Ø15mm - 20x3mm

SNR22 Ø22mm - 30x4mm

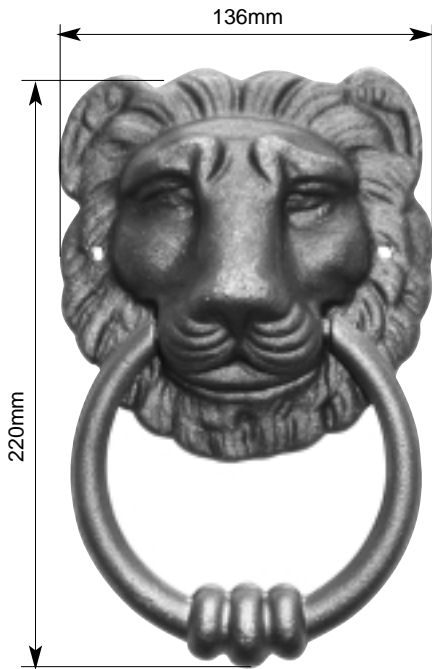
SNR30 Ø30mm - 45x6mm



SNV15 15mm - 25x3mm

SNV20 20mm - 30x4mm

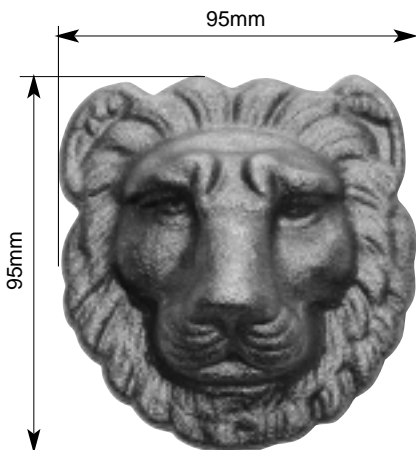
SNV28 28mm - 35x5mm



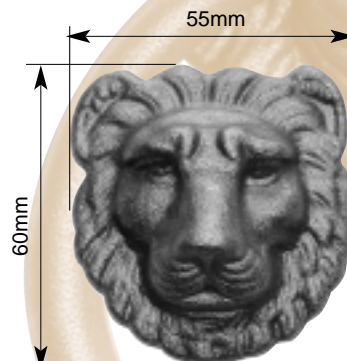
DKL140



DKL95



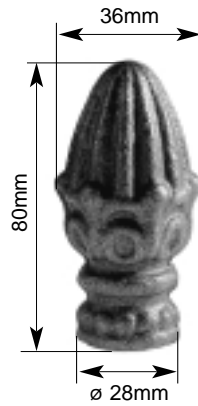
LK95



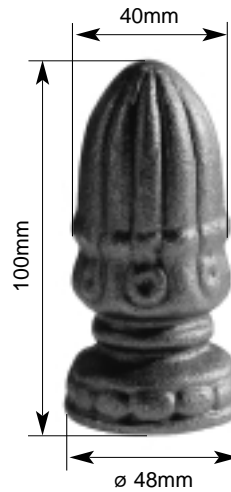
LK60

PAALKOPPEN - TETES DE POTEAU

Pierkoppen in zacht staal, lasbaar.
*P*ommes de pin en acier doux, soudables.



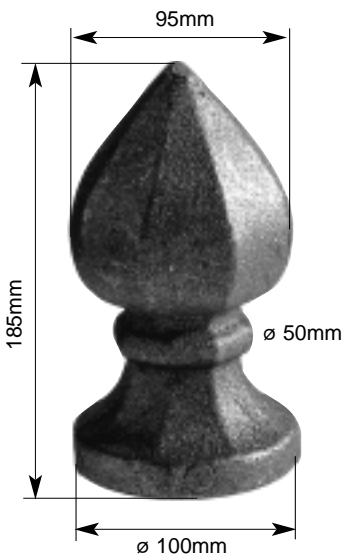
180/25



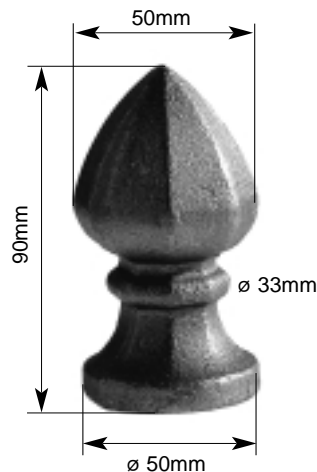
180/50



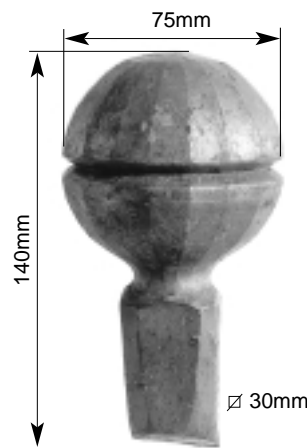
180/100



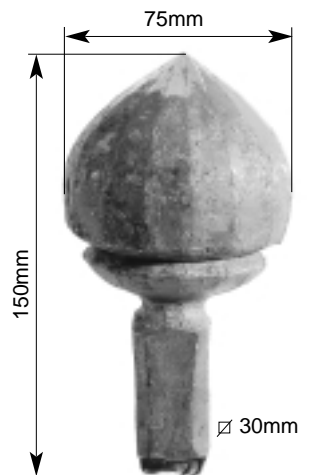
177



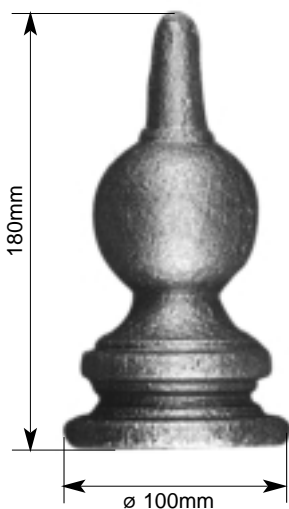
177BIS



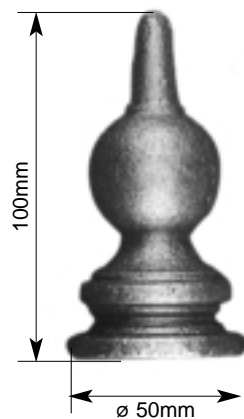
113/10



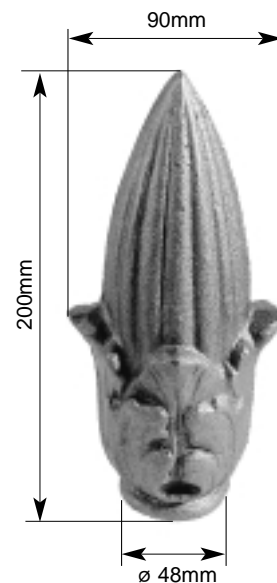
113/9



169/100

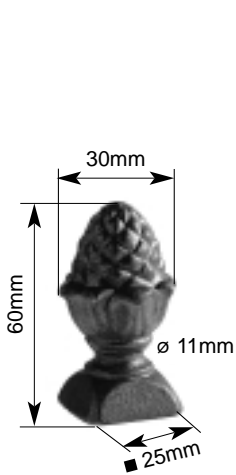


169/50

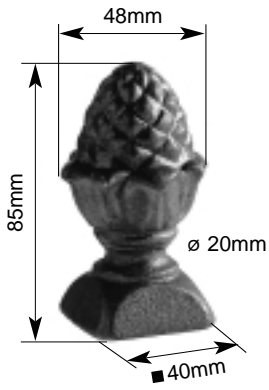


009ST

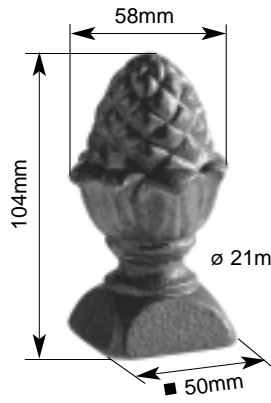
PAALKOPPEN - TETES DE POTEAU



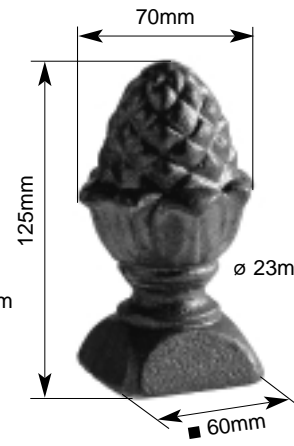
017V6



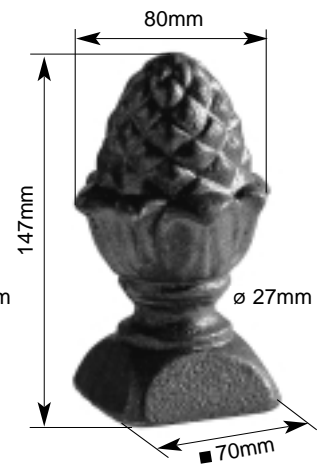
017V8



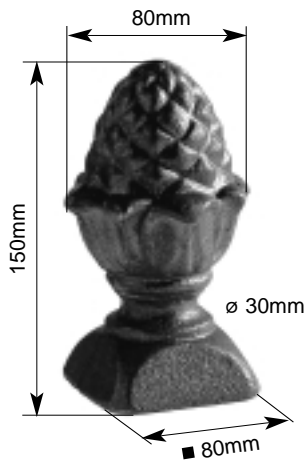
017V10



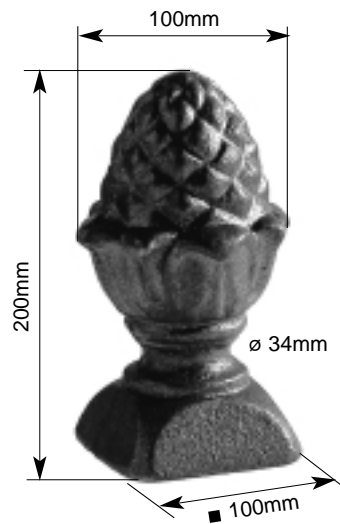
017V12



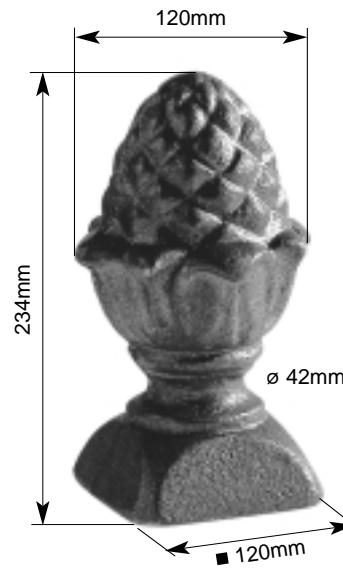
017V14



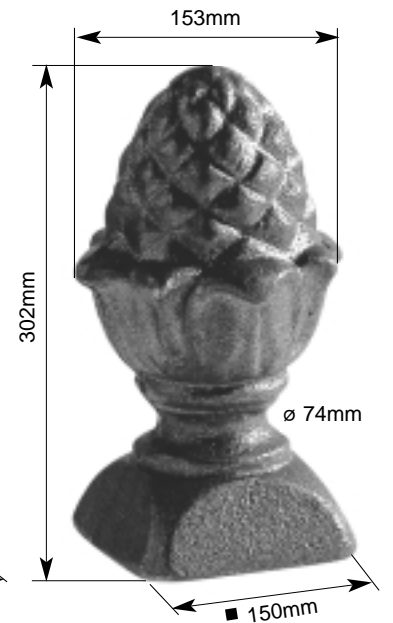
017V15



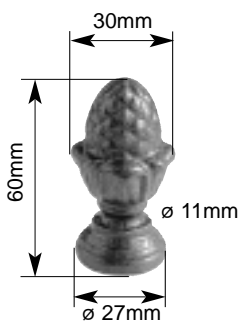
017V20



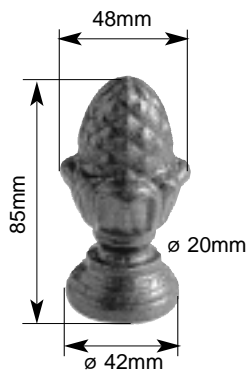
017V22



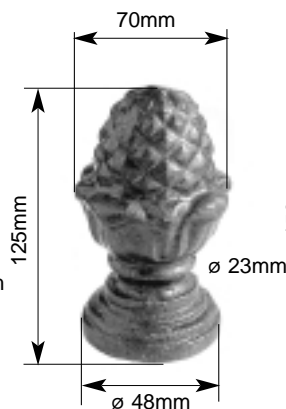
017V25



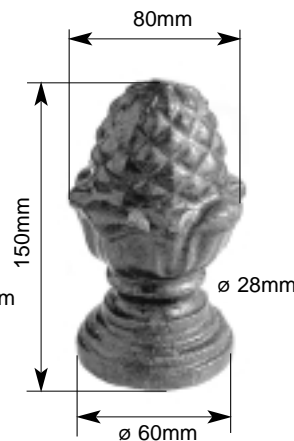
017R6



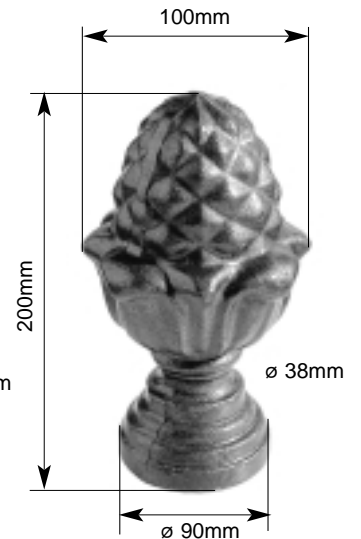
017R8



017R12

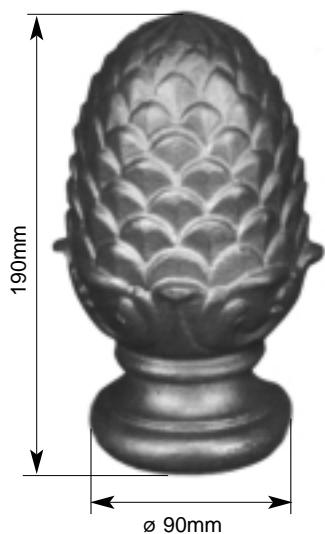


017R15

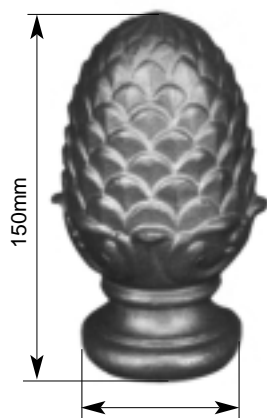


017R20

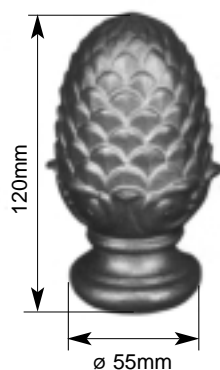
PAALKOPPEN - TETES DE POTEAU



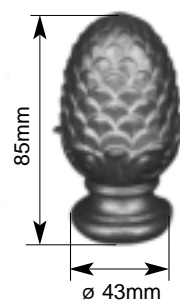
041R190



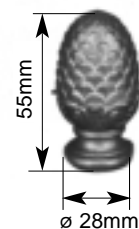
041R150



041R120



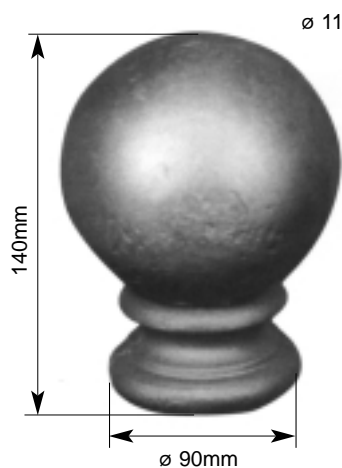
041R85



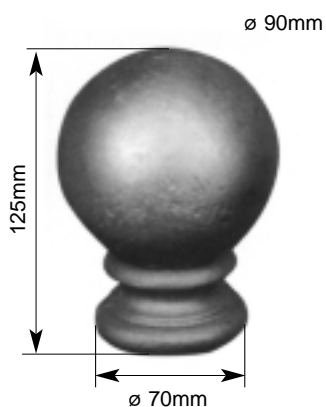
041R55



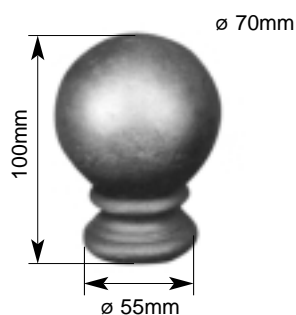
*P*Sierkoppen in zacht staal, lasbaar.
*P*ommes de pin en acier doux, soudables.



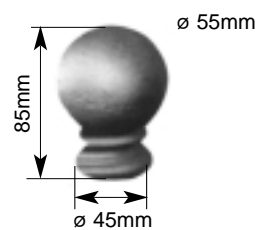
040R140



040R125

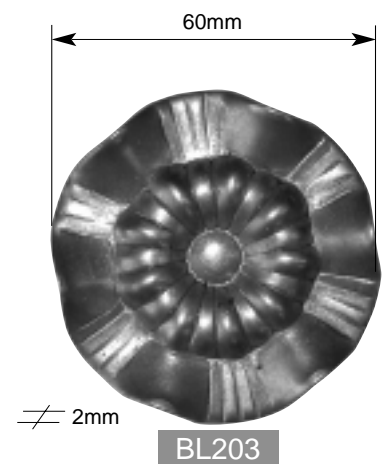
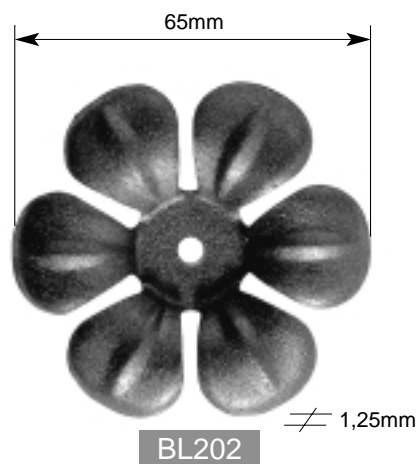
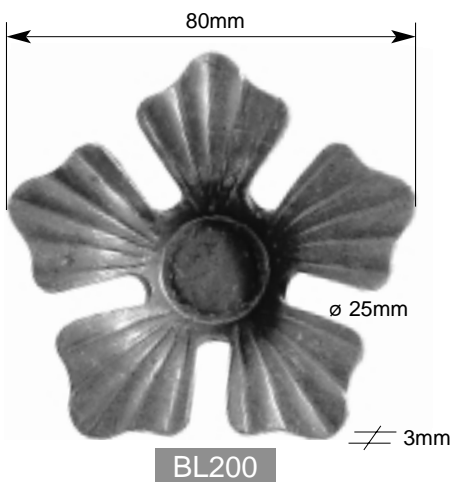
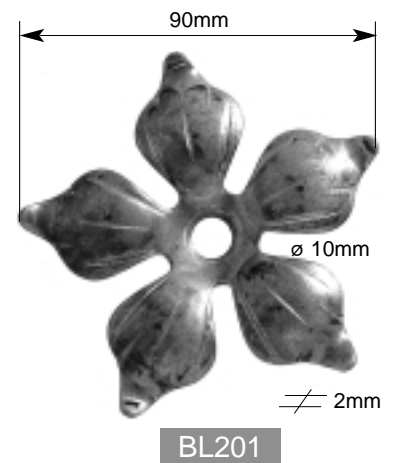
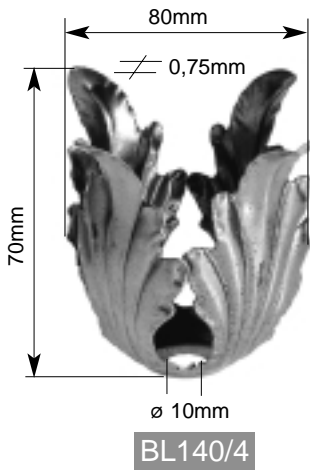
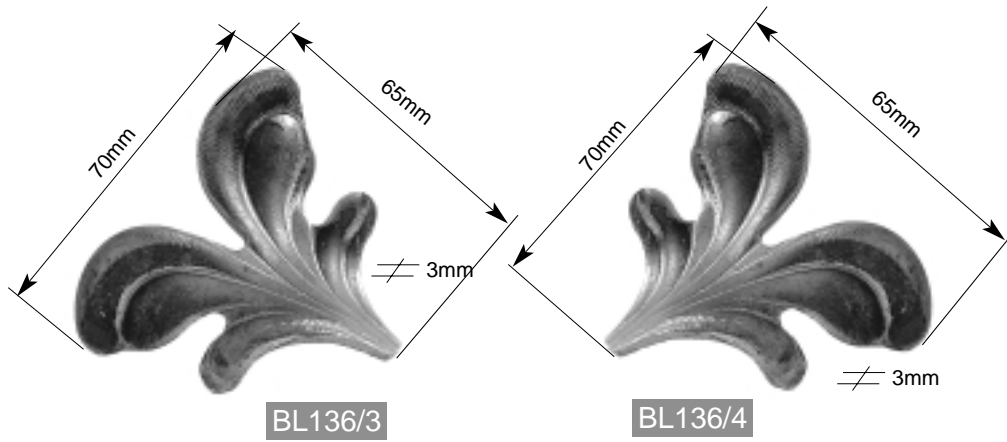
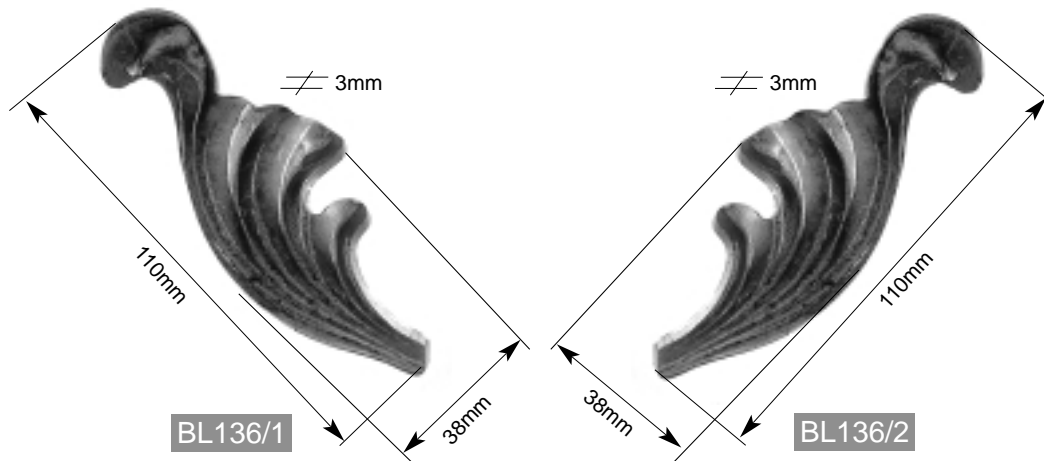


040R100

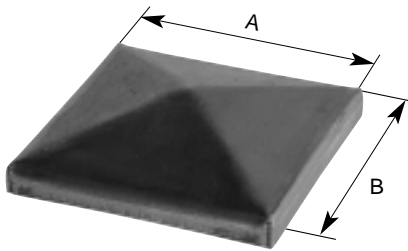


040R85

BLADJES IN ZACHT STAAL - FEUILLES EN ACIER DOUX



PAALKAPPEN - COUVERCLES



PKV



PAALKAPPEN COUVERCLES		
Art. Nr	A	B
PKV30	30mm	30mm
PKV40	40mm	40mm
PKV50	50mm	50mm
PKV60	60mm	60mm
PKV80	80mm	80mm
PKV 100	100mm	100mm
PKV 120	120mm	120mm
PKV 150	150mm	150mm



RIV

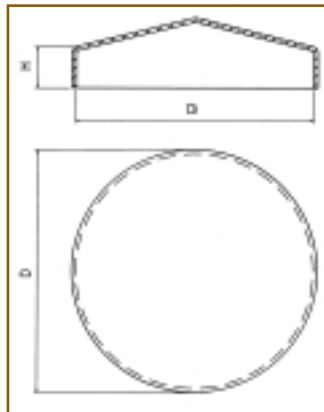
Klinknagels.
Rivets.

Ø 6x25mm	12mm
Ø 6x30mm	
Ø 6x35mm	16mm
Ø 6x40mm	

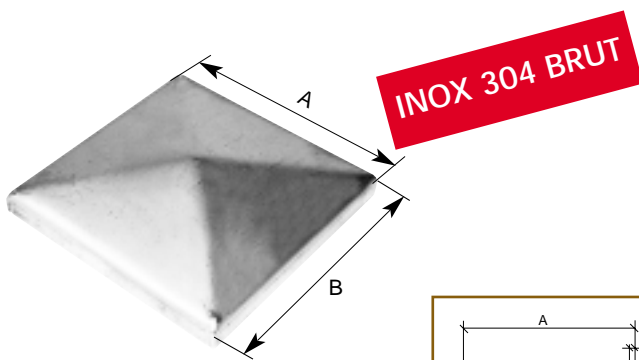
Ø 8x25mm	16mm
Ø 8x30mm	
Ø 8x35mm	16mm
Ø 8x40mm	



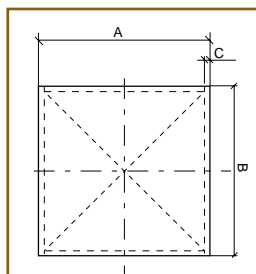
CAP



PAALKAPPEN COUVERCLES			
Art. Nr	D	Di	H
CAP1TG	33mm	30mm	10mm
CAP2TG	36mm	33mm	10mm
CAP3TG	45mm	42mm	10mm
CAP4TG	51mm	48mm	10mm
CAP5TG	63mm	60mm	10mm
CAP6TG	79mm	76mm	14mm
CAP7TG	92mm	90mm	14mm
CAP8TG	104mm	101mm	14mm
CAP9TG	117mm	114mm	14mm



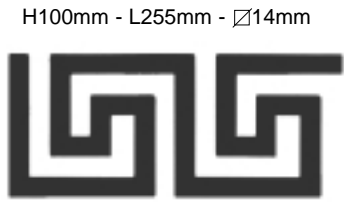
165I



PAALKAPPEN INOX 304 BRUT COUVERCLES INOX 304 BRUT			
Art. Nr	A	B	C
165I - 30	35mm	35mm	1,5mm
165I - 40	45mm	45mm	1,5mm
165I - 50	55mm	55mm	1,5mm
165I - 60	65mm	65mm	1,5mm
165I - 80	85mm	85mm	1,5mm
165I - 100	105mm	105mm	1,5mm
165I - 120	125mm	125mm	1,5mm
165I - 150	155mm	155mm	1,5mm

SIERORNAMENTEN EN MUURANKERS - ELEMENTS DECORATIFS ET ANCRÉS FORGES

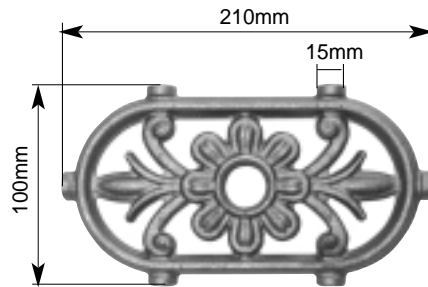
Sierelement.
Elément de décoration.



H100mm - L255mm - Ø14mm

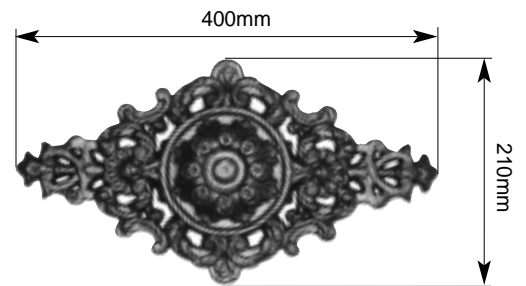
026/1

Sierornament uit zacht staal.
Dubbelzijdig geprofileerd.
Elément décoratif en acier doux. Double face.



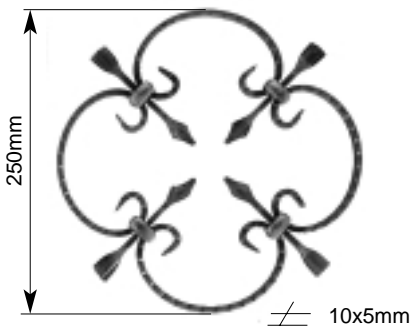
026/2

Sierornament uit zacht staal.
Eénzijdig geprofileerd.
Elément décoratif en acier doux. Simple face.

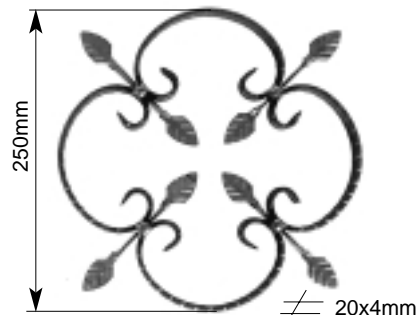


026/6

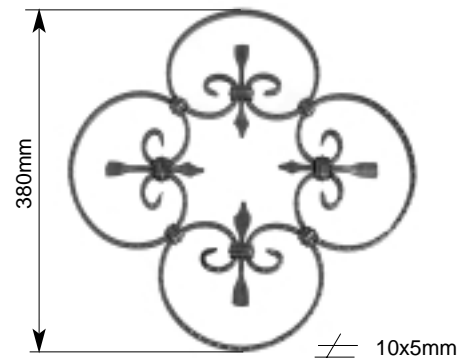
Sierornamenten.
Eléments décoratifs.



23/1

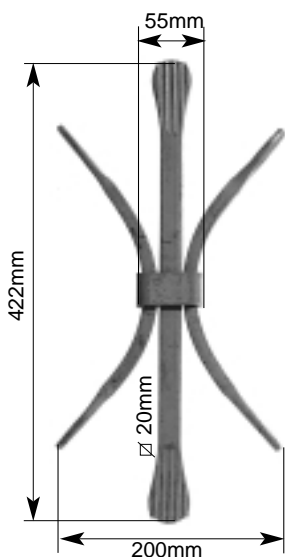


23/2

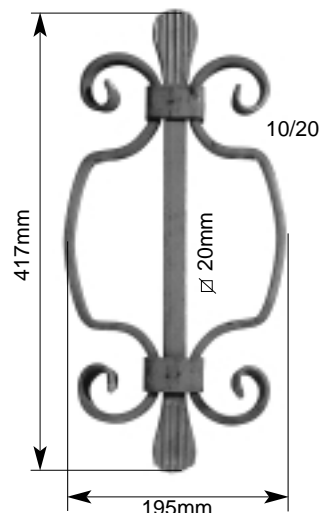


24/1

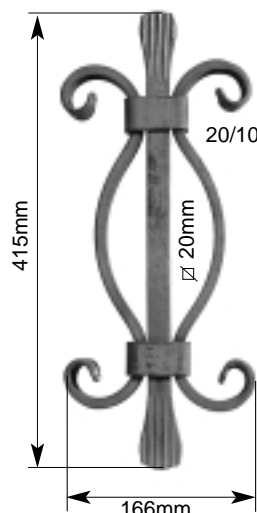
Muurankers warm uitgesmeed.
Ancres forgés à chaud.



2400/20

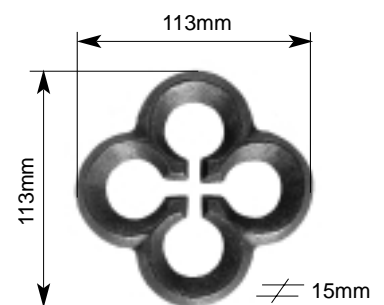


2400/30



2400/40

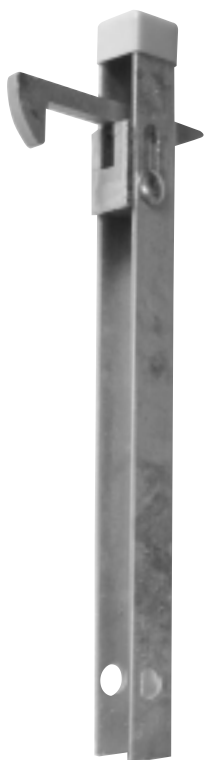
Sierelement
in lasbaar staal.
Elément de décoration
en acier doux, forgé à
chaud.



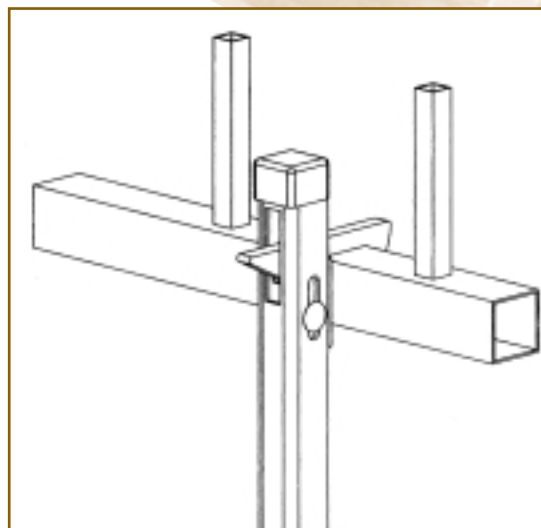
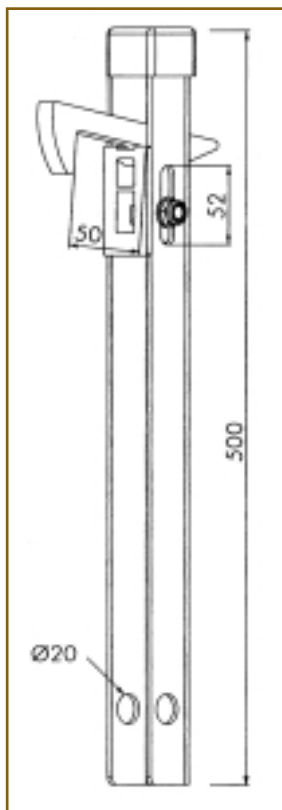
033

GRONDGRENDELS - ARRET DE PORTE

Poortvanger.
Arrêt de porte.



ABL



Tuimelement in aluminium.

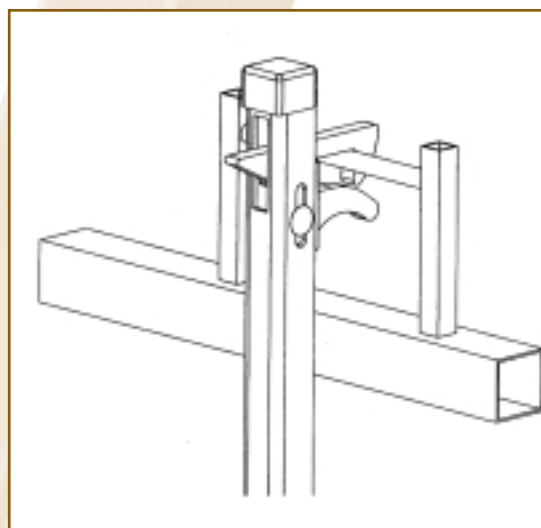
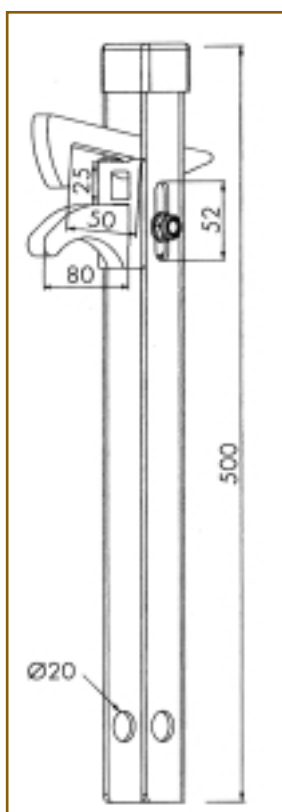
Gegalvaniseerd steunstuk, roestvrij stalen bout.

Elément de bascule en aluminium.

Support en acier galvanisé à chaud. Boulon en acier inoxydable.

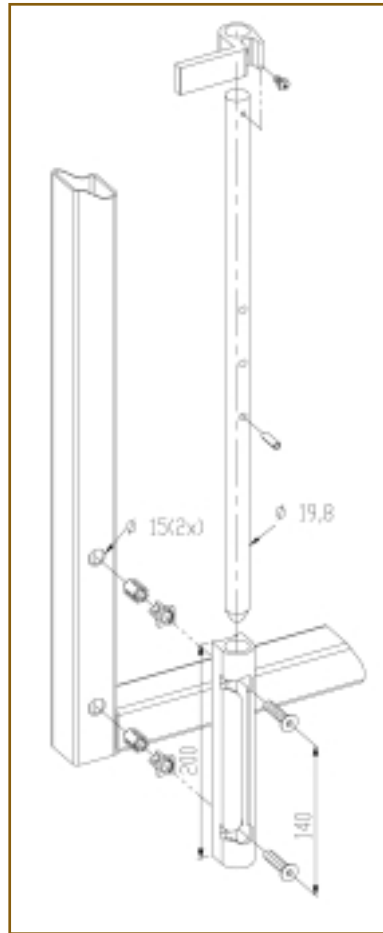


ABK



GRONDGRENDELS - ARRET DE PORTE

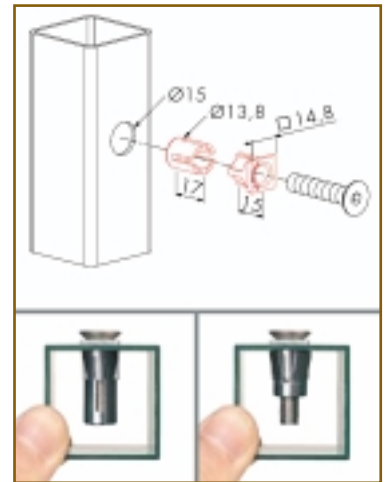
Grondgrendel verstelbaar in de hoogte 100mm.
Verrou de sol. Réglable en hauteur 100mm.



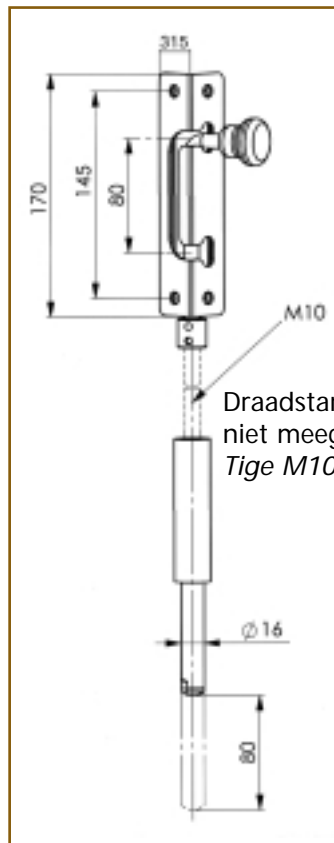
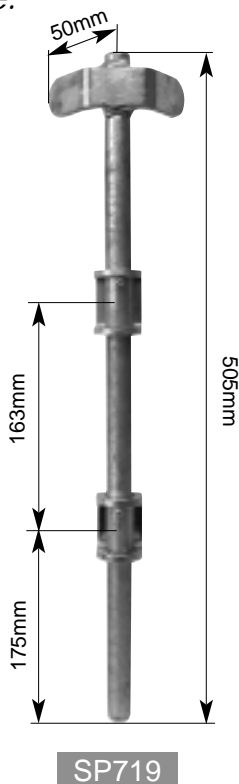
As in DACROMET® LC staal.
 Heel eenvoudig te monteren achteraf.
 Tige en DACROMET® LC acier.
 Montage très facile sur portail existant.

Beschikbaar in volgende RAL-kleuren:
 Disponible en plusieurs coloris:

- | | | | |
|------|------|------|------|
| 6005 | 6009 | 9005 | 9010 |
| | | | |



Grondgrendel verstelbaar in de hoogte. Verzinkt.
Verrou de sol. Réglable en hauteur.
 Galvanisé.

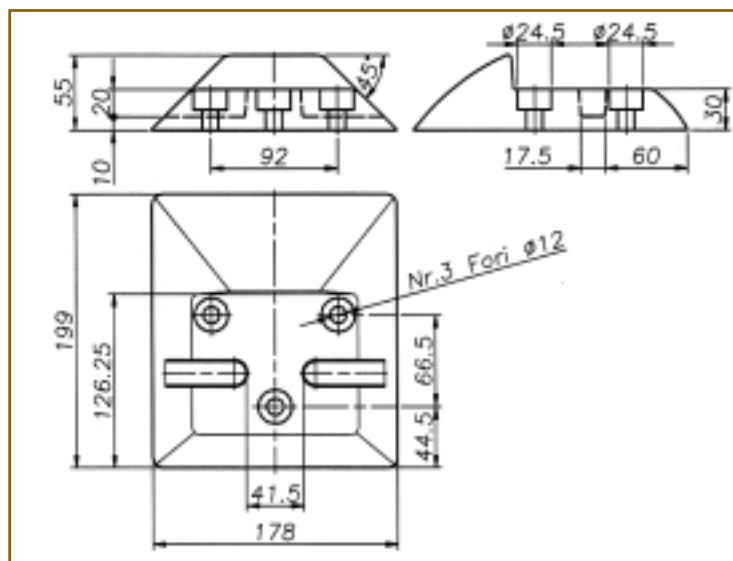


POORTSTOP - BUTEE ZINGUEE

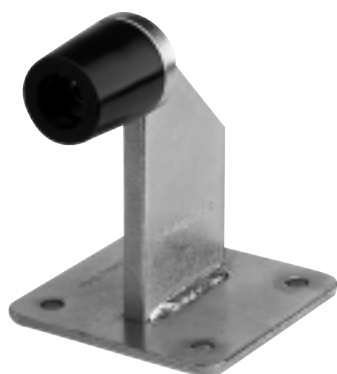
Poortstop in aluminium.
Boutoir en aluminium.



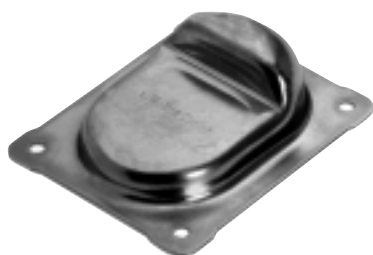
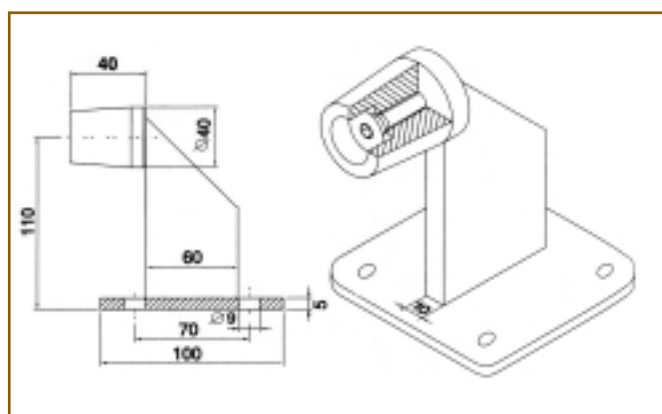
363



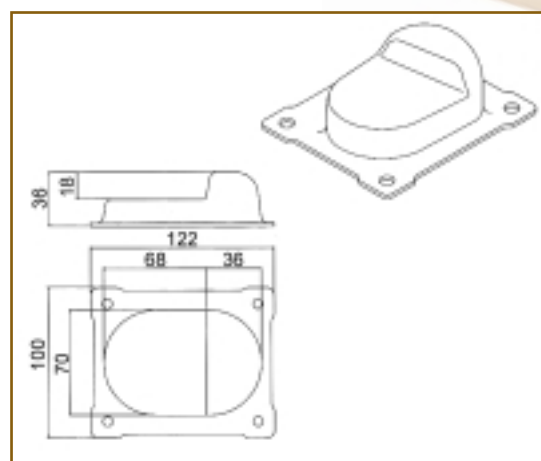
Poortstop verzinkt.
Butée zinguée.



F40P

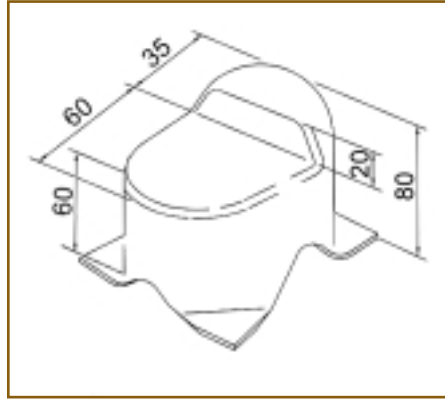
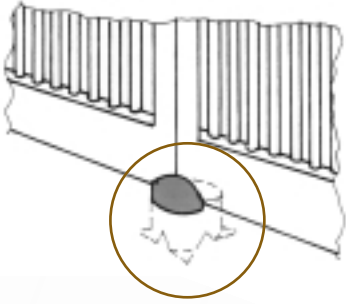


F105BP



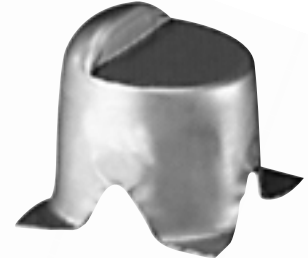
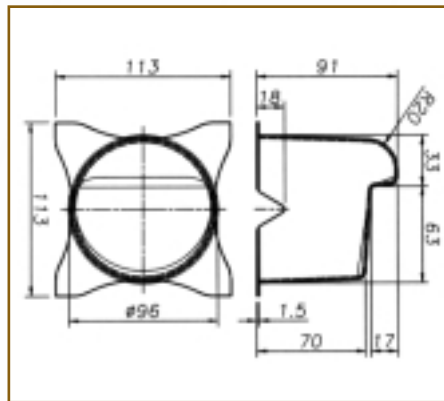
POORTSTOP - BUTEE ZINGUEE

Poortstop verzinkt.
Butée zinguee.



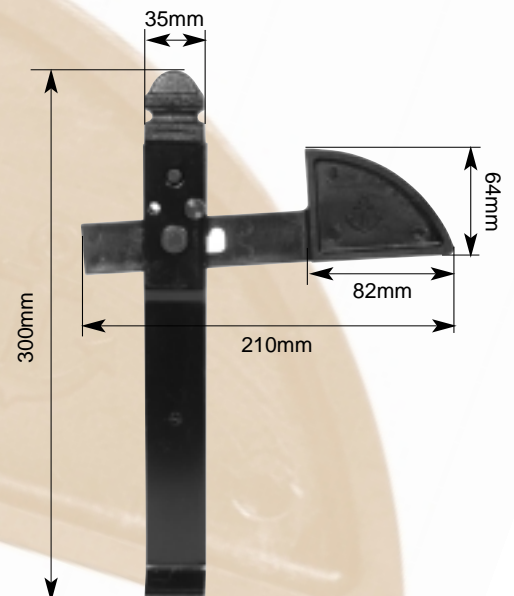
NO146

Poortstop in inox.
Butée en inoxydale.



170inox

Poortvastzetter verzinkt, met RVS veer.
Arrêtoir de portail, zingué, avec ressort en acier inoxydale.



AR5

BOLLEN - SCHIJVEN - BOULES - DISQUES



GBE

RONDE MASSIEVE BOLLEN BOULES MASSIVES EN FER FORGE			
Art. Nr	Ø mm	Art. Nr	Ø mm
GBE 20	20mm	GBE 60	60mm
GBE 25	25mm	GBE 70	70mm
GBE 30	30mm	GBE 80	80mm
GBE 35	35mm	GBE 90	90mm
GBE 40	40mm	GBE 100	100mm
GBE 50	50mm		



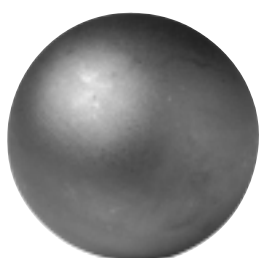
DBO

DOORBOORDE BOLLEN BOULES PERCEES					
Art. Nr	Ø mm	boring mm	Art. Nr	Ø mm	boring mm
Art. Nr		forure	Art. Nr		forure
DBO 10	10mm	6mm	DBO 22	22mm	6mm
DBO 13	13mm	6mm	DBO 25	25mm	6mm
DBO 16	16mm	6mm	DBO 30	30mm	8mm
DBO 19	19mm	6mm	DBO 35	35mm	10mm



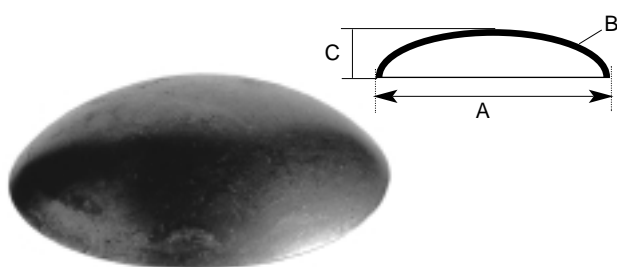
DS

HALVE HOLLE STALEN BOLLEN DEMI-SPHERES EN TÔLE D'ACIER			
Art. Nr	Ø mm	Art. Nr	Ø mm
Art. Nr		Art. Nr	
DS 27	26,9x2,5mm	DS 76	76,1x2,5mm
DS 33	33,7x2,5mm	DS 89	88,9x2,5mm
DS 42	42,4x2,5mm	DS 101	101,6x3mm
DS 48	48,3x2,5mm	DS 153	153x3mm
DS 60	60,3x2,5mm	DS 203	203x3mm



SPM

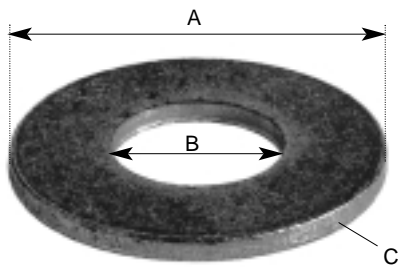
HELE HOLLE STALEN BOLLEN, GELAST EN GESLEPEN SPHERES EN TÔLE D'ACIER, SOUDEES ET PONCEES			
Art. Nr	Ø mm	Art. Nr	Ø mm
Art. Nr		Art. Nr	
SPM 27	26,9x2,5mm	SPM 76	76,1x2,5mm
SPM 33	33,7x2,5mm	SPM 89	88,9x2,5mm
SPM 42	42,4x2,5mm	SPM 101	101,6x3mm
SPM 48	48,3x2,5mm	SPM 153	153x3mm
SPM 60	60,3x2,5mm	SPM 203	203x3mm



BS

DOORGEZETTE SCHIJVEN DISQUES REPOUSES			
Art. Nr	A mm	B mm	C mm
BS 61BIS	61mm	1,2mm	9mm
BS 70	70mm	1,2mm	7mm
BS 95	95mm	1,5mm	18mm
BS 113	113mm	3mm	25mm
BS 122	122mm	1,5mm	30mm

SCHIJVEN - DISQUES



RO

KRONEN COURONNES			
Art. Nr	A mm	B mm	C mm
RO75 Ø34x5	75mm	34mm	5mm
RO80 Ø43x5	80mm	43mm	5mm
RO100 Ø49x8	100mm	49mm	5mm
RO200 Ø102x8	200mm	102mm	8mm
RO200 Ø120x8	200mm	120mm	8mm



RO



RO

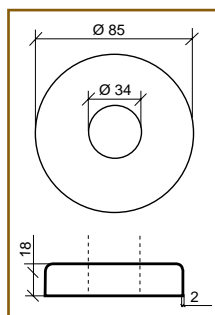
SCHIJVEN IN ZACHT STAAL DISQUES EN ACIER DOUX

Art. Nr	ø mm	≠ mm	Art. Nr	ø mm	≠ mm
RO 32X3	32mm	3mm	RO 75X3	75mm	3mm
RO 35X2	35mm	2mm	RO 75X4	75mm	4mm
RO 42X3	42mm	3mm	RO 75X5	75mm	5mm
RO 42X5	42mm	5mm	RO 80X5	80mm	5mm
RO 48X3	48mm	3mm	RO 80X8	80mm	8mm
RO 50X4	50mm	4mm	RO 85X5	85mm	5mm
RO 55X3	55mm	3mm	RO 90X5	90mm	5mm
RO 55X4	55mm	4mm	RO 100X5	100mm	5mm
RO 60X3	60mm	3mm	RO 100X8	100mm	8mm
RO 60X4	60mm	4mm	RO 115X3	115mm	3mm
RO 70X3	70mm	3mm	RO 120X3	120mm	3mm
RO 70X4	70mm	4mm	RO 120X8	120mm	8mm
RO 70X5	70mm	5mm	RO 165X6	165mm	6mm
RO 70X8	70mm	8mm	RO 200X8	200mm	8mm

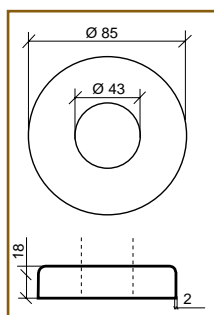
AFDEKPLATEN EN BUISBODEMS IN STAAL - ROSACE ET FONDS DE TUBES EN ACIER



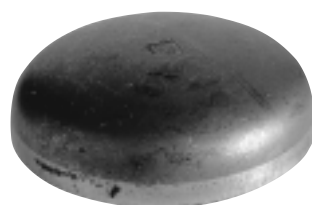
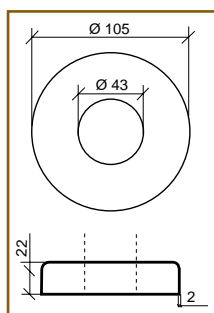
ST433002



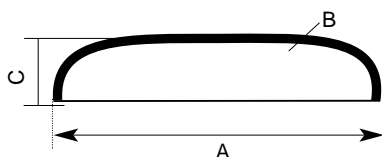
ST442002



ST442003



BOD



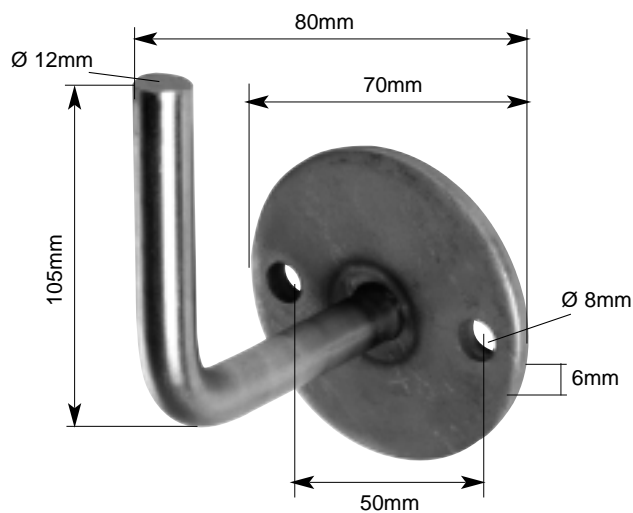
*R*Afdekplaten.
*R*osace.

BUISBODEMS FONDS DE TUBES

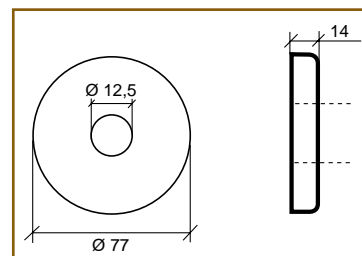
Art. Nr	A mm	B mm	C mm
BOD 3/4"	26,9mm	2,3mm	12mm
BOD 1"	33,7mm	3,0mm	14mm
BOD 5/4"	42,4mm	2,6mm	15mm
BOD 6/4"	48,3mm	2,6mm	15mm
BOD 2"	60,3mm	2,9mm	25mm
BOD 70	70,0mm	2,9mm	20mm
BOD 2 1/2"	76,1mm	3,2mm	24mm
BOD 3"	88,9mm	3,2mm	25mm
BOD 3 1/2"	101,6mm	3,6mm	25mm
BOD 108	108mm	3,6mm	29mm
BOD 4"	114,3mm	3,6mm	30mm

LEUNINGHOUDER EN SCHIJVEN IN STAAL - DISQUES ET SUPPORT DE MAIN COURANTE EN ACIER

Afdekplaat voor artikel ST442005.
Rosace pour article ST442005.

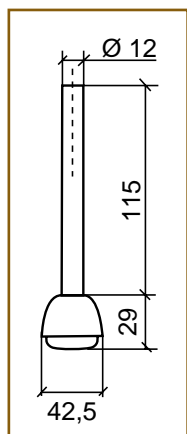


ST442005

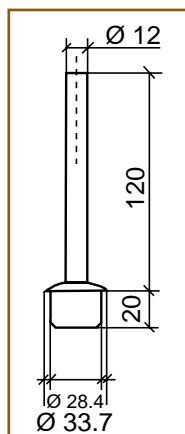


ST412001

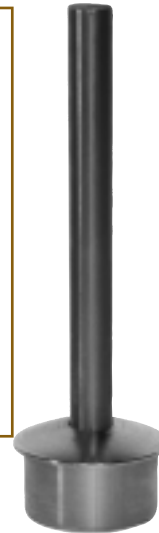
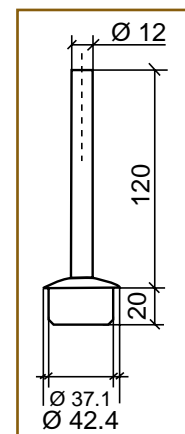
**NIEUW
NOUVEAU**



ST442012



ST433009



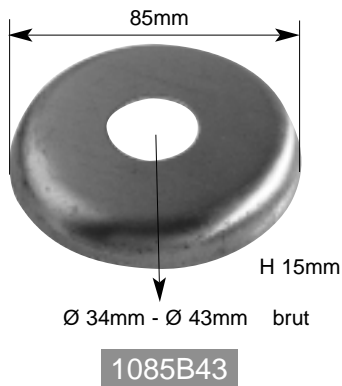
ST442009

Leuninghouder voor buis
42,5mm.
Support de main courante
pour tube de 42,5mm.

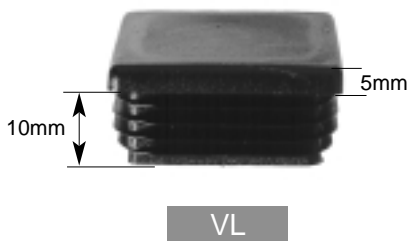
Leuninghouder voor buis
33,7 x 2,65mm.
Support de main courante
pour tube de 33,7 x 2,65mm.

Leuninghouder voor buis
42,4 x 2,65mm.
Support de main courante
pour tube de 42,4x 2,65mm.

DEKPLAAT, KUNSTSTOF DOPPEN - CACHE-SCELLEMENT, EMBOUTS EN MATIERE SYNTHETIQUE



Dekplaten in aluminium.
Cache-scellement en aluminium.

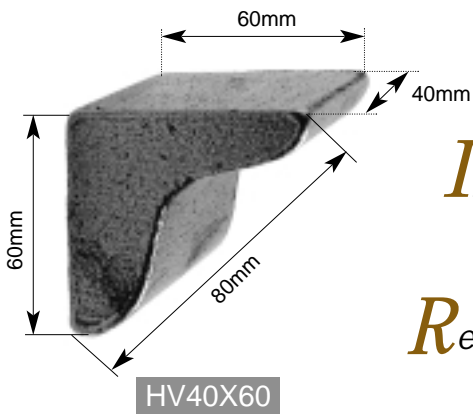
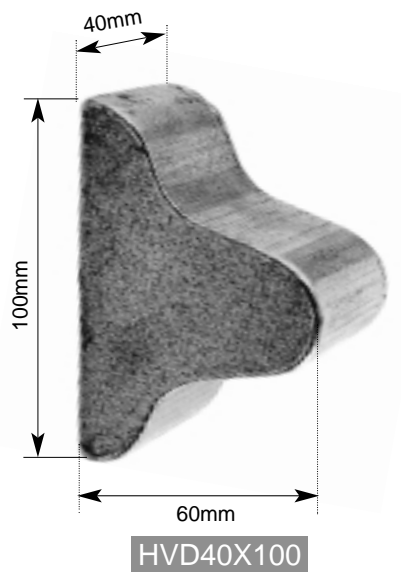
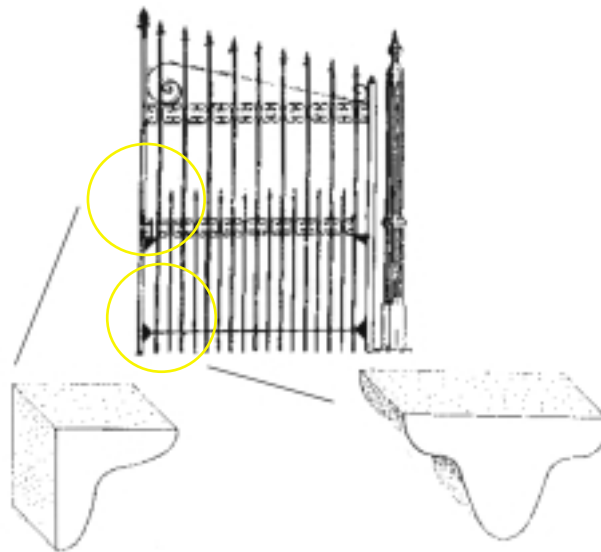
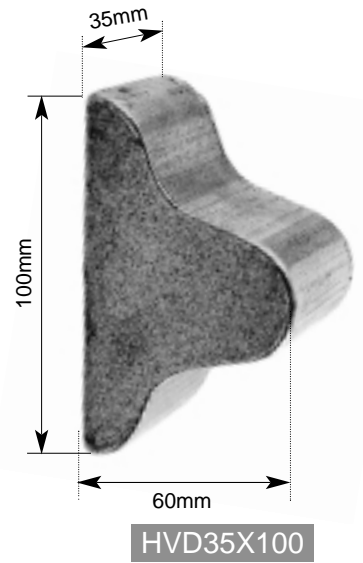
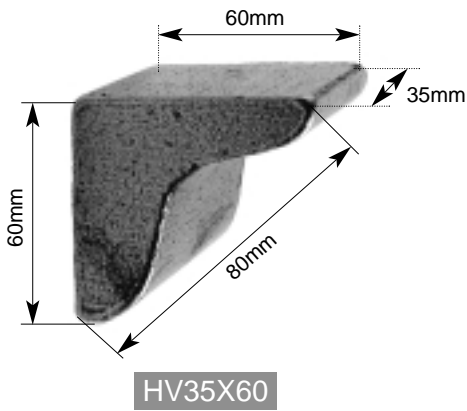


DOPPEN IN ZWARTE KUNSTOF (TRP): rond - vierkant -
rechthoekig, passend in buizen :
EMBOUITS EN MATIERE SYNTHETIQUE NOIRE (TRP): rond - carré -
rectangulaire, rentrant dans tubes :

Art. Nr	mm	Art. Nr	mm
VL 20	20 x 20 x 1,5 à 2mm	GL 21	21,3 (1/2")
VL 25	25 x 25 x 1,5 à 2mm	GL 27	26,9 (3/4")
VL 30	30 x 30 x 1,5 à 2mm	GL 34	33,7 (1")
VL 35	35 x 35 x 1,5 à 2mm	GL 40	40
VL 40	40 x 40 x 1,5 à 2mm	GL 42	42,4 (5/4")
VL 50	50 x 50 x 1,5 à 2mm	GL 48	48,3 (6/4")
VL 60	60 x 60 x 1,5 à 2mm	GL 60	60,3 (2")
VL 80	80 x 80 x 1,5 à 2mm		
VL 100	100 x 100 x 1,5 à 2mm		
VL 120	120 x 120 x 1,5 à 2mm		
VL 150	150 x 150 x 1,5 à 2mm		
VL 25/20	25 x 20 x 1,5 à 2mm		
VL 30/20	30 x 20 x 1,5 à 2mm		
VL 40/20	40 x 20 x 1,5 à 2mm		
VL 40/25	40 x 25 x 1,5 à 2mm		
VL 40/30	40 x 30 x 1,5 à 2mm		
VL 50/25	50 x 25 x 1,5 à 2mm		
VL 50/30	50 x 30 x 1,5 à 2mm		

HOEKVERSTEVIGERS - RENFORTS D'ANGLES

Hoekverstevigigers.
Renforts d'angles.

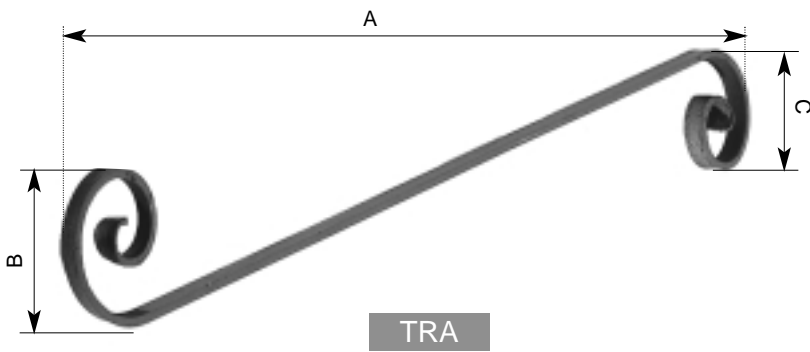


Izeren verbindingshoek om de profielen te verbinden d.m.v. lassen.

Renfort d'angle en fer, à souder.

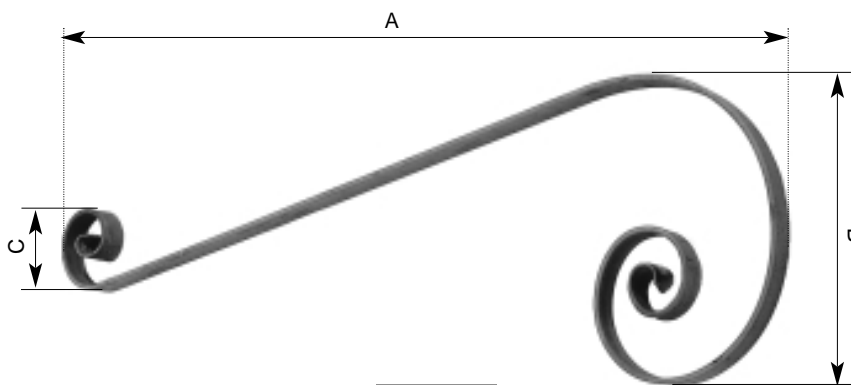


TREKKERS - TIRANTS



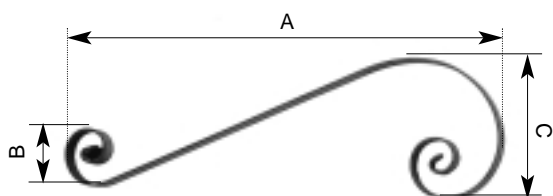
TRA

Art. Nr	PLAT	A	B	C
TRA 40x8	□ 40x8	1150mm	140mm	140mm
TRA 35x10	□ 35x10	1150mm	140mm	140mm



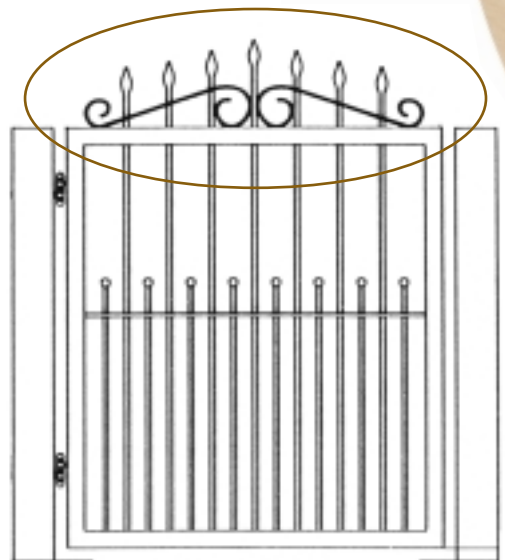
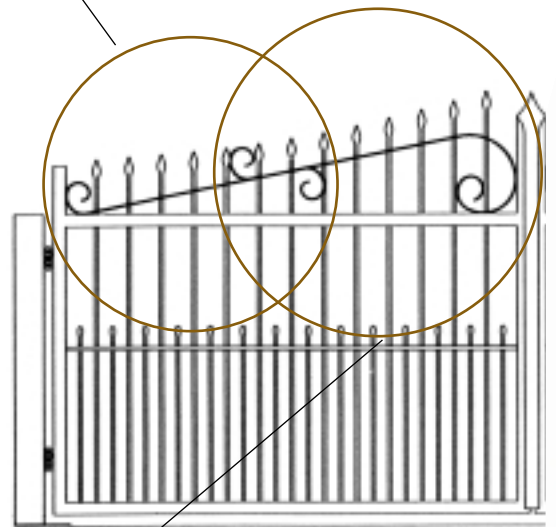
TRB

Art. Nr	PLAT	A	B	C
TRB 40x8	□ 40x8	1250mm	350mm	140mm
TRB 35x10	□ 35x10	1250mm	350mm	140mm

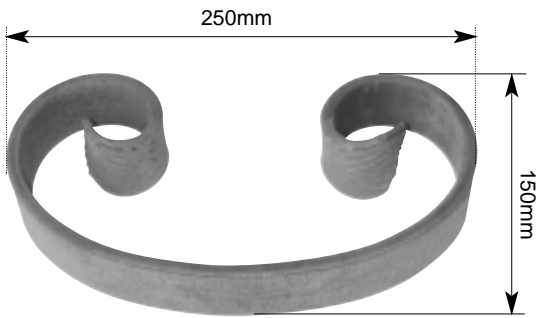


TRB

Art. Nr	PLAT	A	B	C
TRB 25x5	□ 25x5	780mm	105mm	250mm

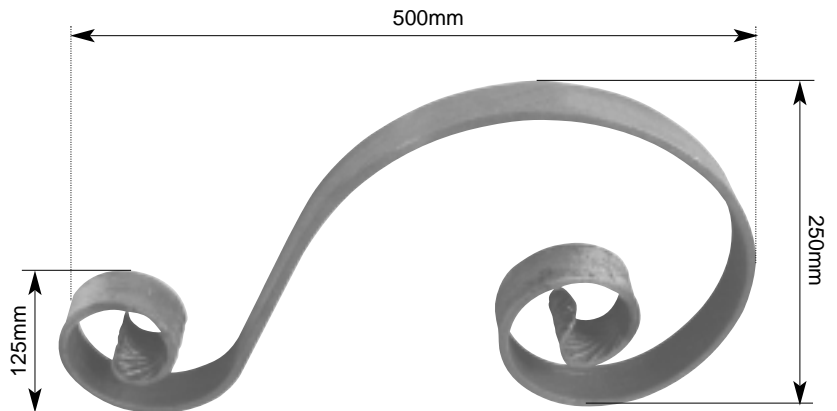


KRULLEN - VOLUTES

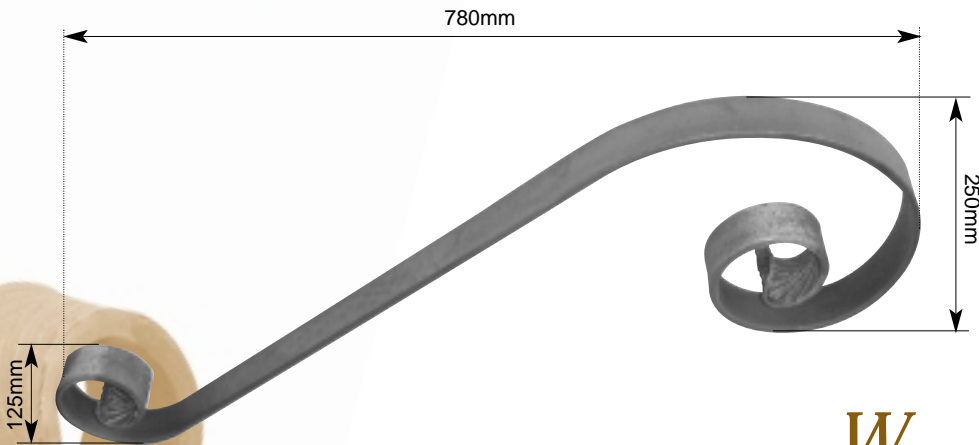


TRC40X8

P lat 40x8

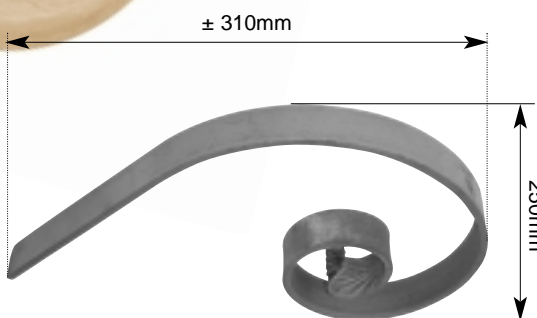


TRF40X8

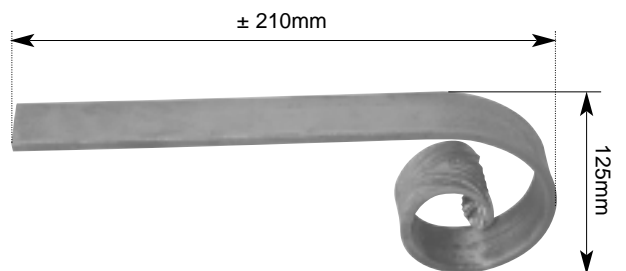


TRE40X8

V ^Warm uitgesmede krullen.
*V*olutes forgées à chaud.



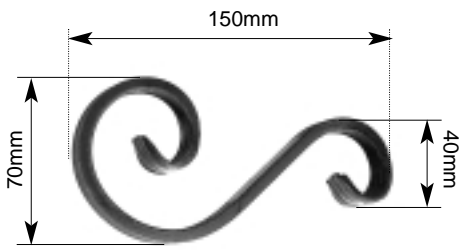
TRH40X8



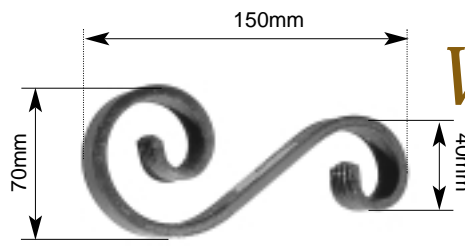
TRG40X8

KRULLEN - VOLUTES

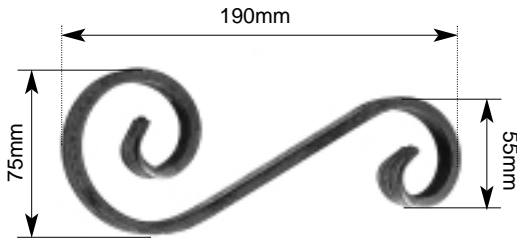
Warm uitgesmede krullen.
Volutes forgées à chaud.



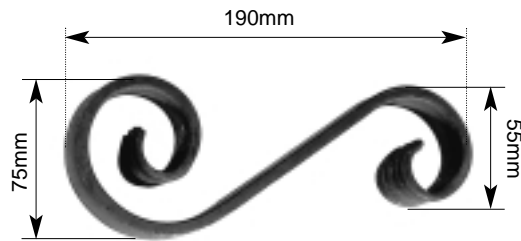
S150/12X6



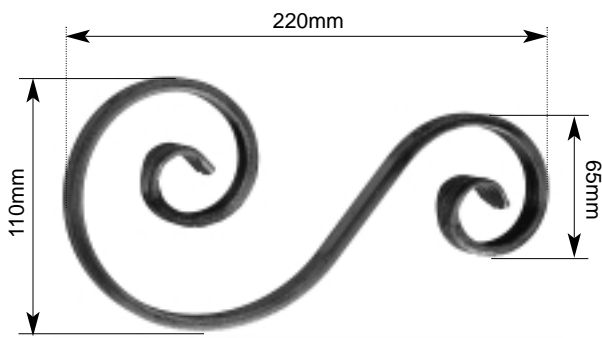
S150/20X6



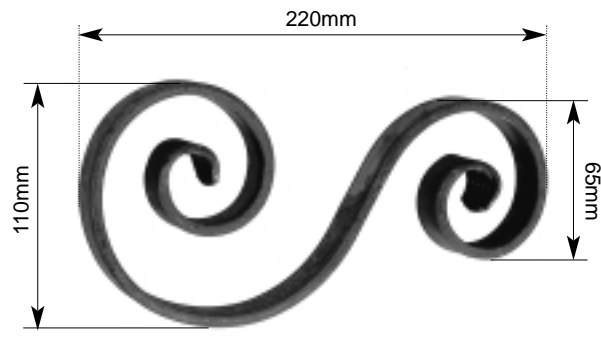
S190/12X6



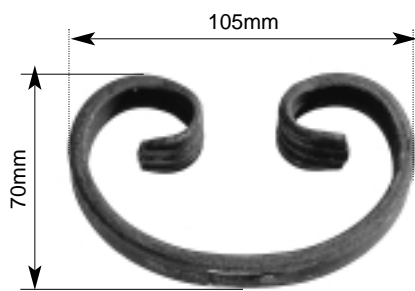
S190/20X6



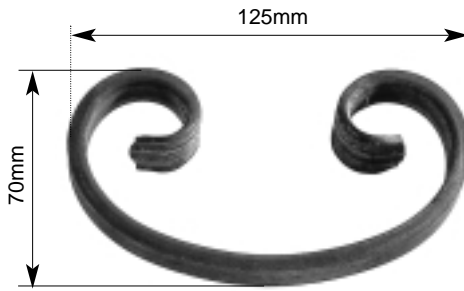
S220/12X6



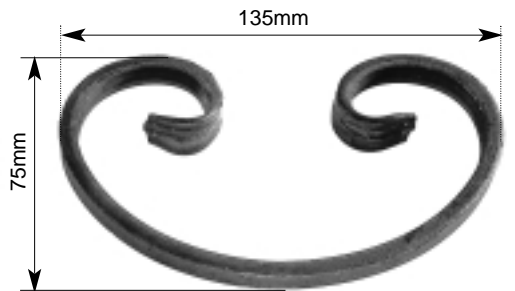
S220/20X6



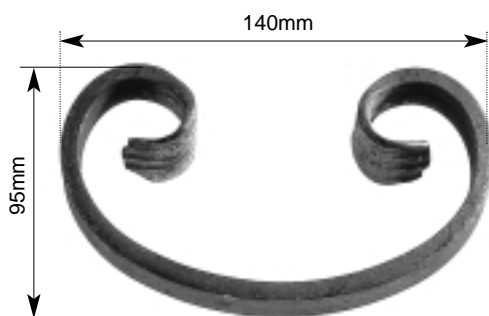
C105/12X6



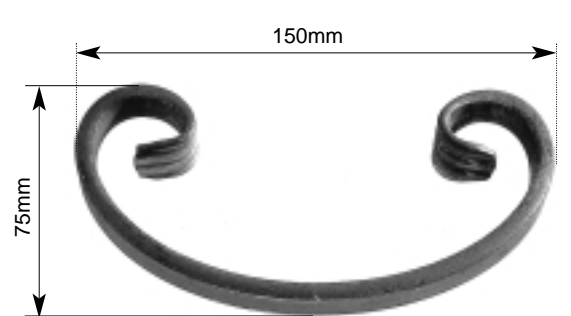
C125/12X6



C135/12X6



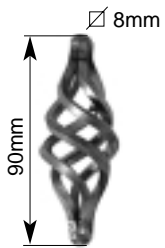
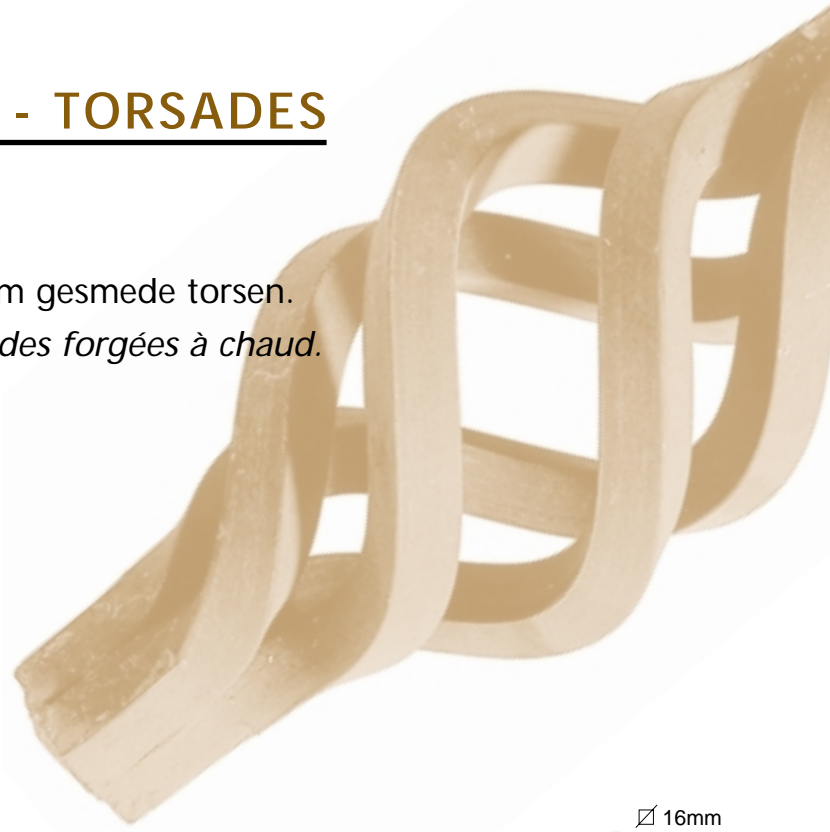
C140/12X6



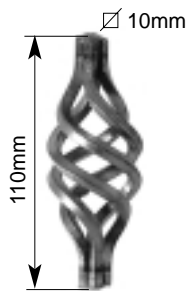
C150/12X6

TORSEN - TORSADES

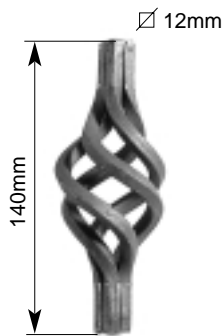
*Warm gesmede torsen.
Torsades forgées à chaud.*



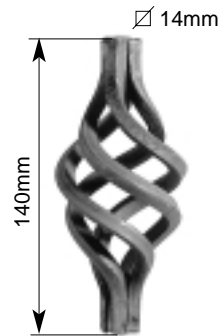
159/1



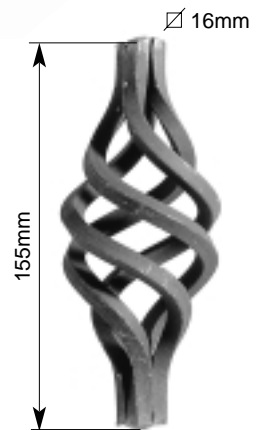
159/2



159/3



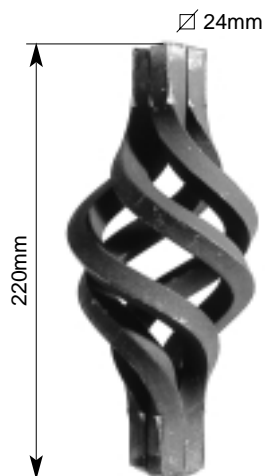
159/4



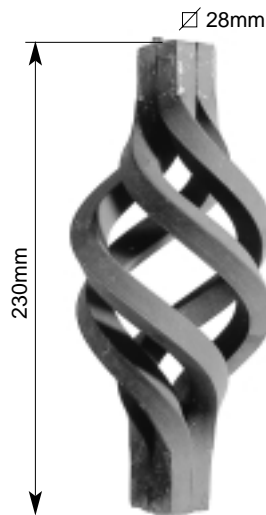
159/5



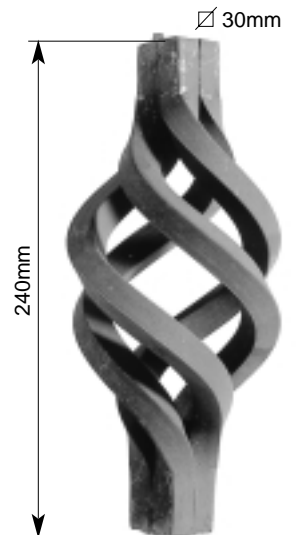
159/6



159/7



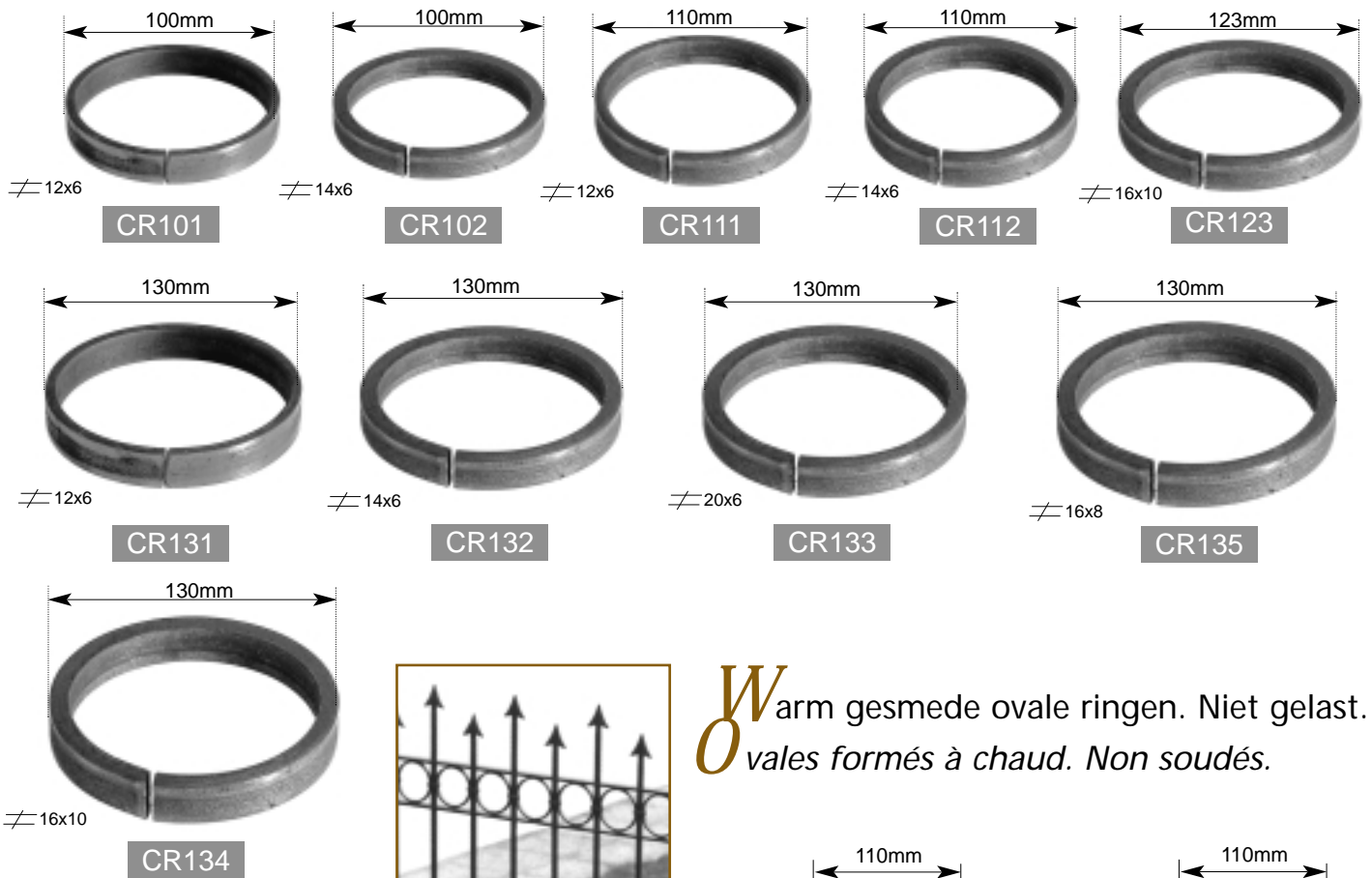
159/8



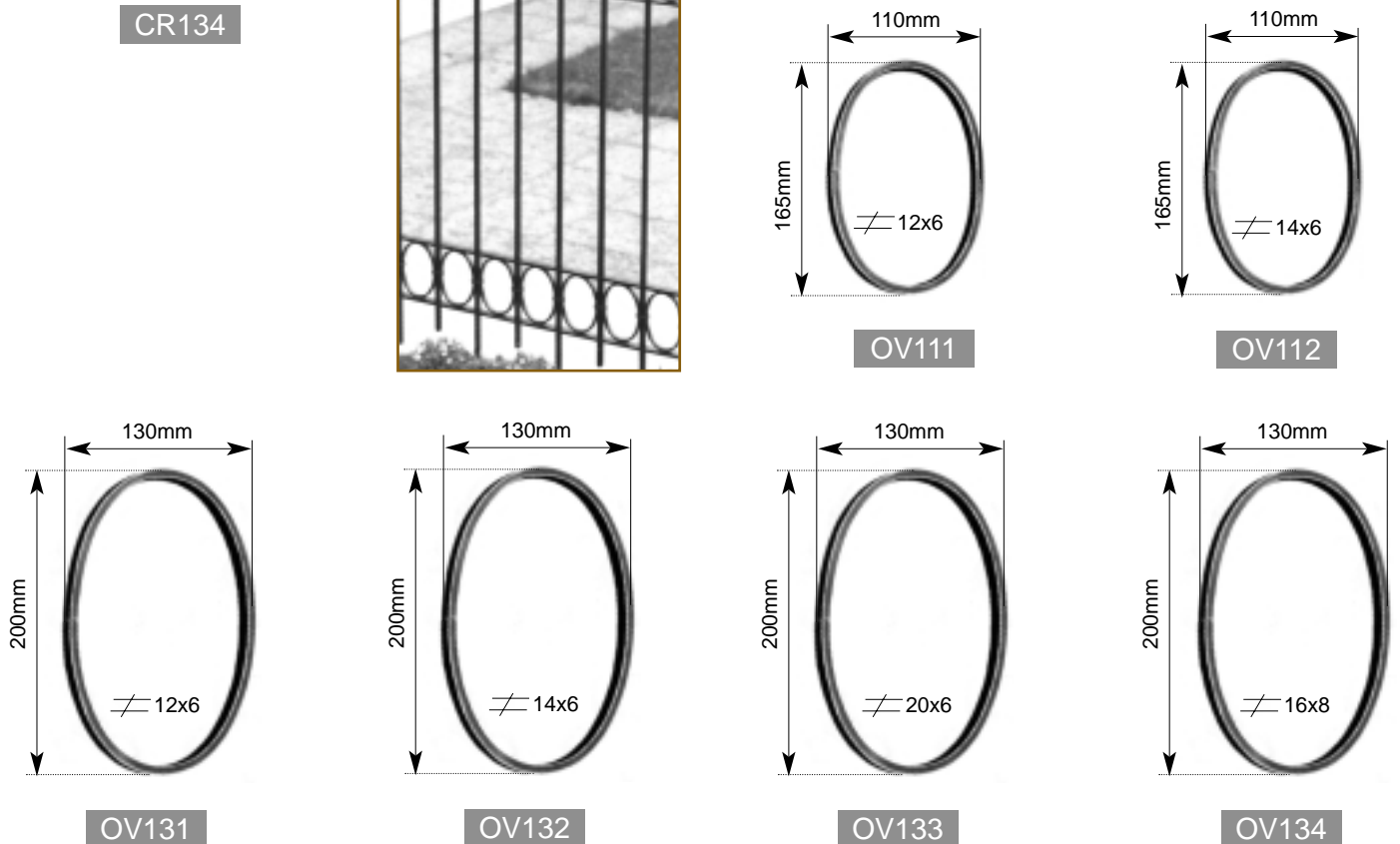
159/9

RINGEN - CERCLES

Warm gesmede ronde ringen. Niet gelast.
Cercles formés à chaud. Non soudés.

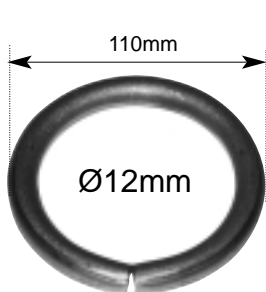


Warm gesmede ovale ringen. Niet gelast.
vales formés à chaud. Non soudés.



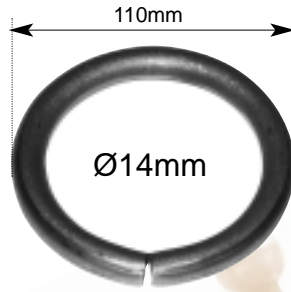
RINGEN - CERCLES

*W*arm gesmede ronde ringen. Niet gelast.
*C*ercles formés à chaud. Non soudés.

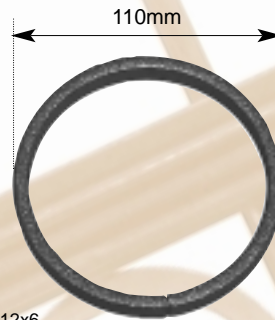


CRR1112

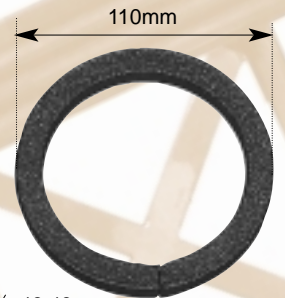
**NIEUW
NOUVEAU**



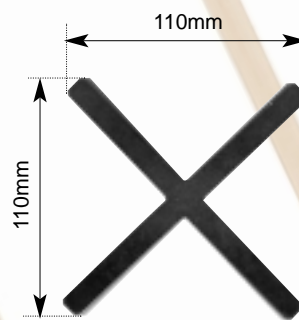
CRR1114



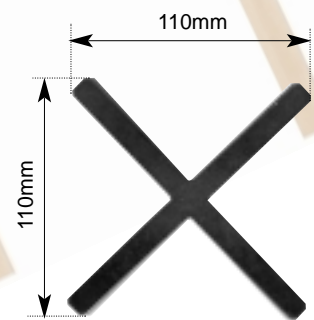
TT22520



TT22510



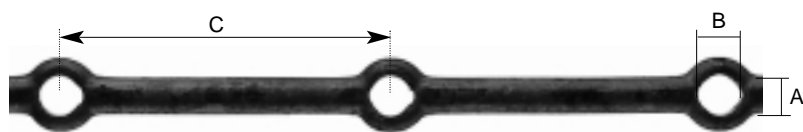
TT22630



TT22635

STAVEN - BARRES

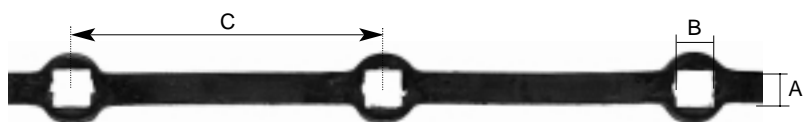
Staven met warm uitgesmede gaten lengte 2 meter.
Barres avec trous forgés à chaud en longueurs de 2 mètres.



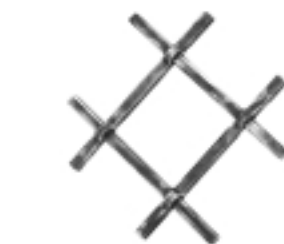
RO



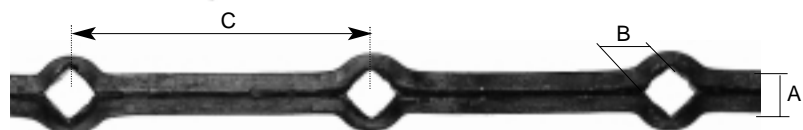
Art. Nr	A mm	B mm	C mm	gaten
Art. Nr				trous
RO 14	14mm	14mm	140mm	14
RO 16	16mm	16mm	150mm	13
RO 18	18mm	18mm	160mm	12
RO 20	20mm	20mm	170mm	11
RO 25	25mm	25mm	180mm	10
RO 30	30mm	30mm	200mm	9



V



Art. Nr	A mm	B mm	C mm	gaten
Art. Nr				trous
V 14	14mm	14mm	140mm	14
V 16	16mm	16mm	150mm	13
V 18	18mm	18mm	160mm	12
V 20	20mm	20mm	170mm	11
V 25	25mm	25mm	180mm	10
V 30	30mm	30mm	200mm	9



RV



Art. Nr	A mm	B mm	C mm	gaten
Art. Nr				trous
RV 14	14mm	14mm	140mm	14
RV 16	16mm	16mm	150mm	13
RV 18	18mm	18mm	160mm	12
RV 20	20mm	20mm	170mm	11
RV 25	25mm	25mm	180mm	10
RV 30	30mm	30mm	200mm	9

Gehamerde profielbuizen voor kaders van poorten e.a. in lengten van +/- 3 meter.
Tubes profilés martelés pour cadres e.a. en longueurs de +/- 3 mètres.



PM

PM

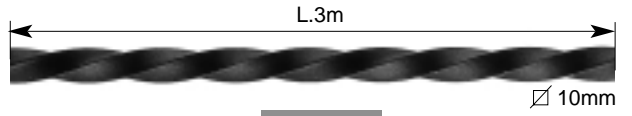
Art. Nr	AFMETINGEN		
Art. Nr	DIMENSIONS		
PM 20x20		20 x 20 x 2 mm	L3m
PM 30x30		30 x 30 x 2,5mm	L3m
PM 40x40		40 x 40 x 2,5mm	L3m
PM 50x50		50 x 50 x 2,5mm	L3m
PM 30x20		30 x 20 x 2 mm	L3m
PM 40x20		40 x 20 x 2,5mm	L3m
PM 40x30		40 x 30 x 2,5mm	L3m
PM 50x30		50 x 30 x 2,5mm	L3m

STAVEN - BARRES

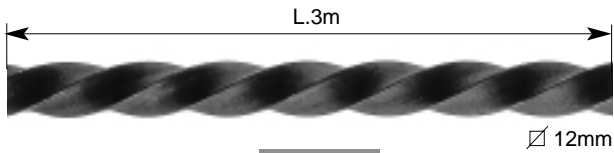
Getorste staven in lengten van +/- 3 meter.
Barres torsadées en longueurs de +/- 3 mètres.



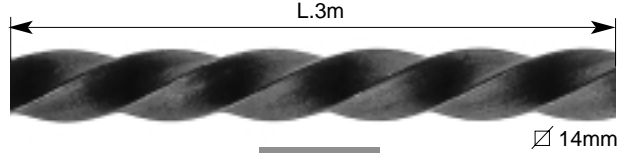
TO 8



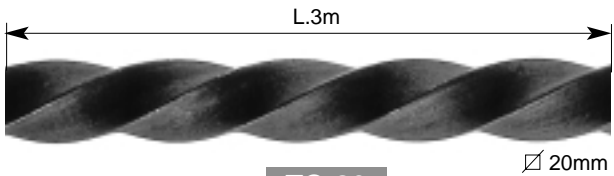
TO 10



TO 12



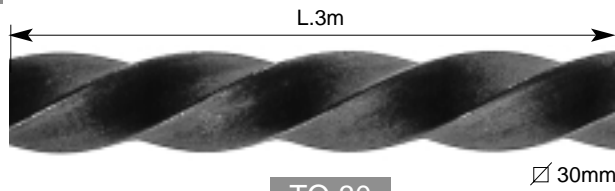
TO 14



TO 20

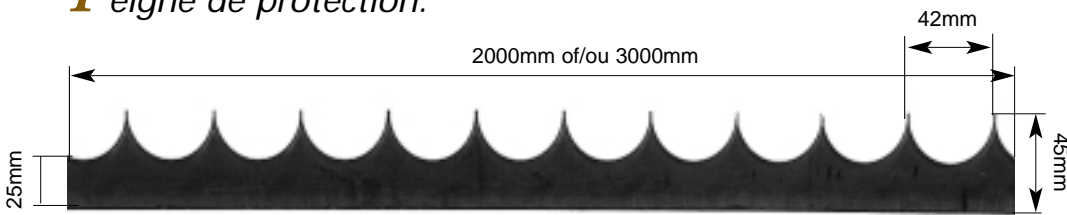


TO 25

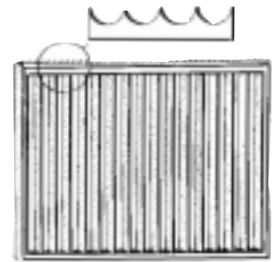


TO 30

Poortkam.
*P*eigne de protection.

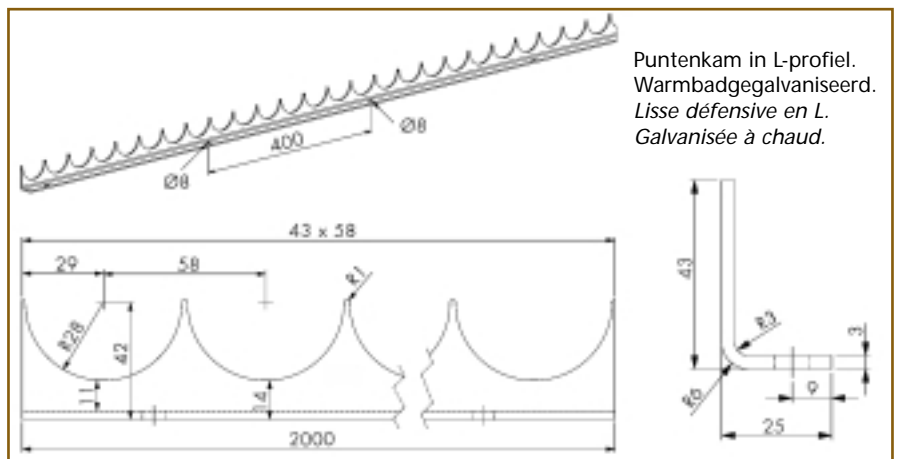


PK 42X3 / 2m
 PK 42X3 / 3m

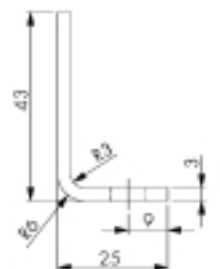


PKSG2000

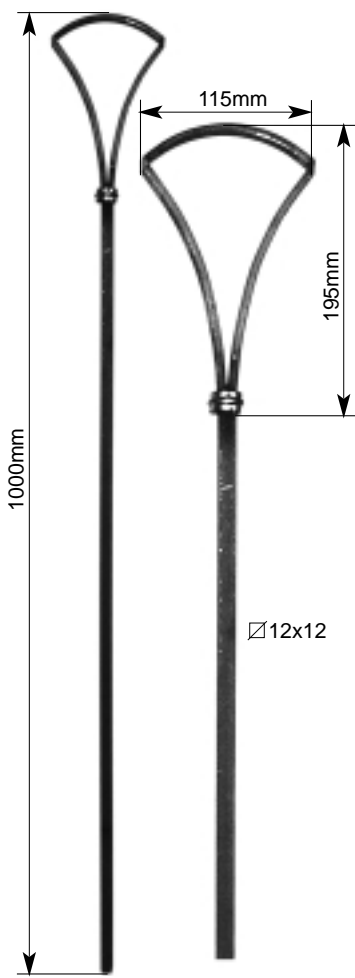
Bevestiging: om op te schroeven.
 Fixation: vis ou rivet.



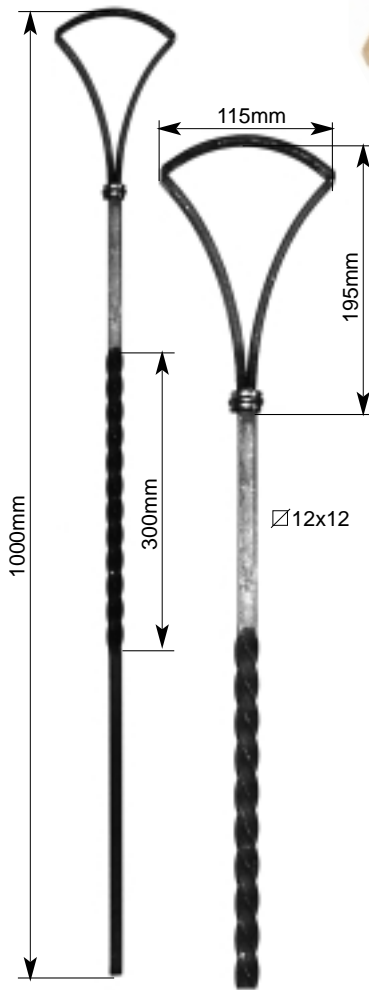
Puntenkam in L-profiel.
 Warmbadgegalvaniseerd.
 Lisse défensive en L.
 Galvanisée à chaud.



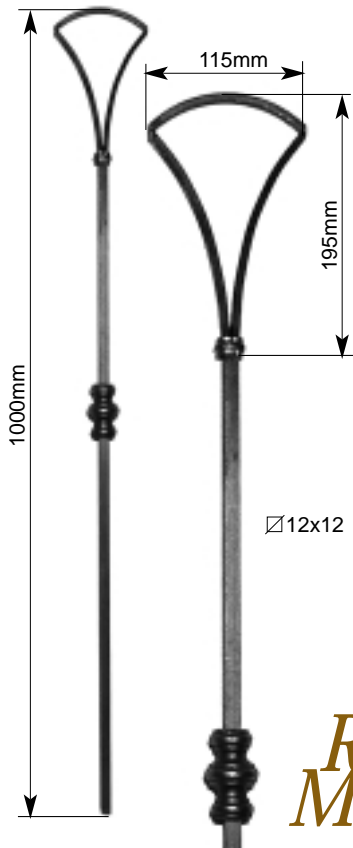
MEDITERRAN REEKS - SERIE MEDITERRAN



TT34130

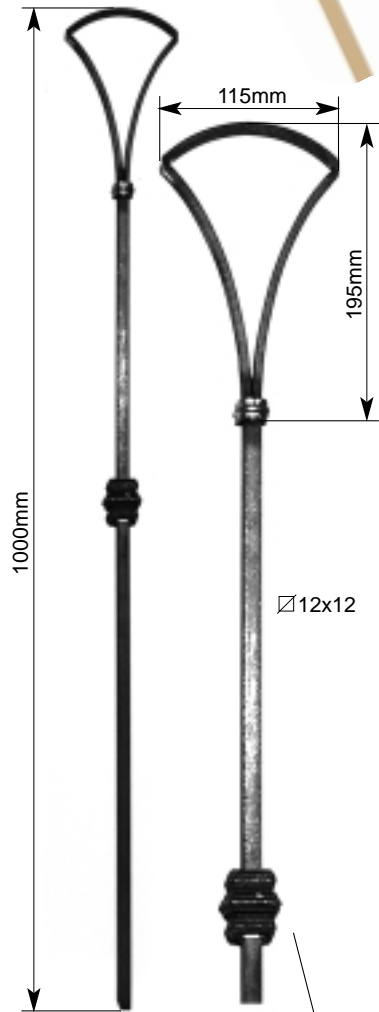


TT34131



TT34132

Rond motif.
Manchon rond.



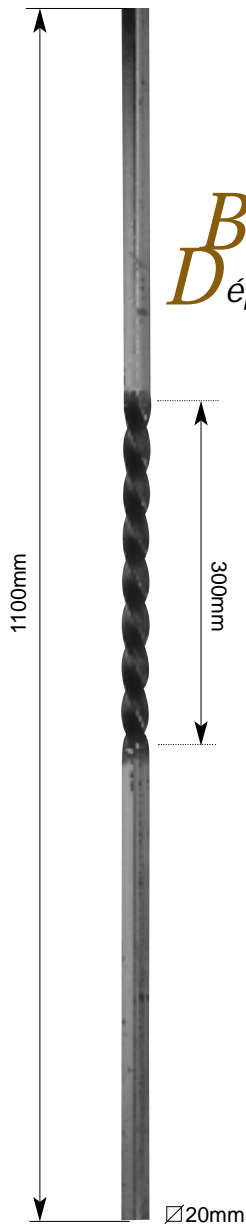
TT34133

Vierkant motif.
Manchon carré.

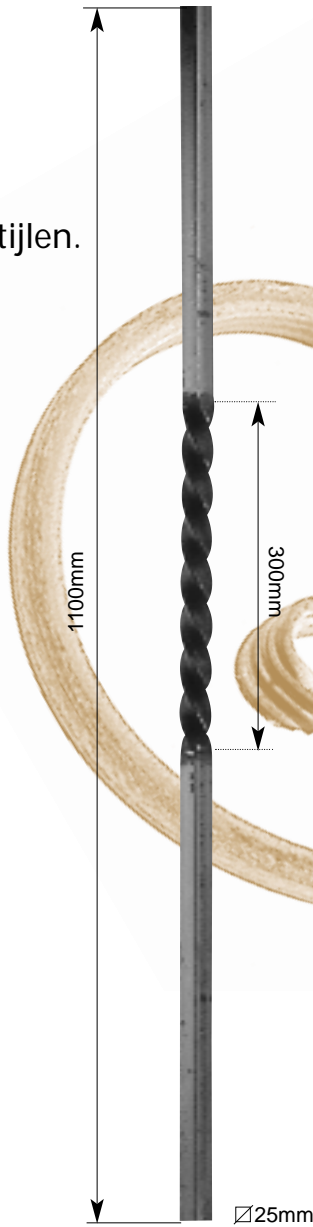
SPIJLEN - FUSEAUX

*B*eginstijlen.
*D*éparts.

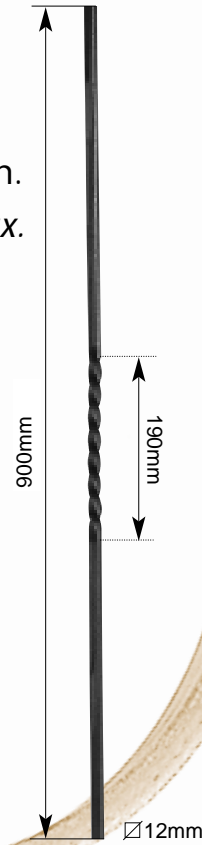
*S*pijlen.
*F*useaux.



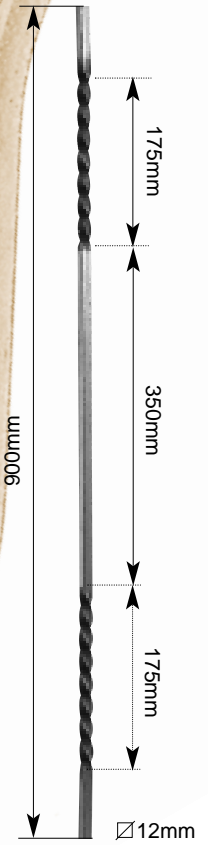
B90/20



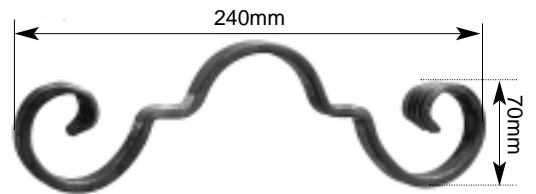
B90/25



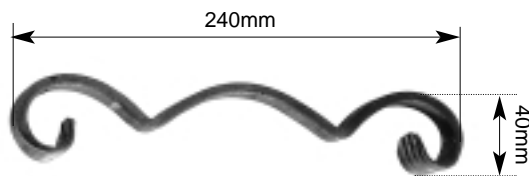
B9111



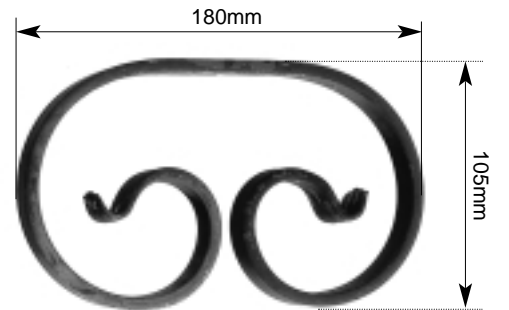
B9201



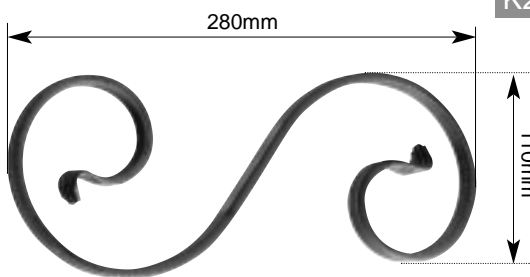
A24/12X6



K24/12X6



C18/12X6



S28/12X6

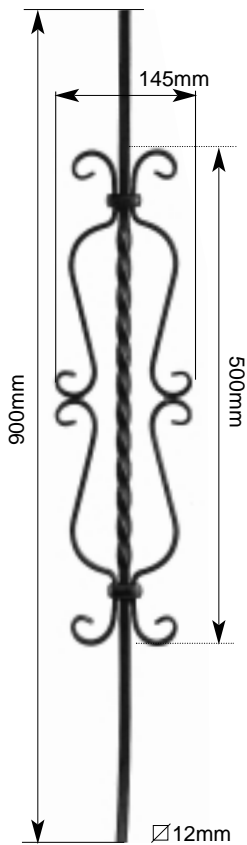
*K*rullen.
*V*olutes.

Ijzer 12x6
Fer 12x6

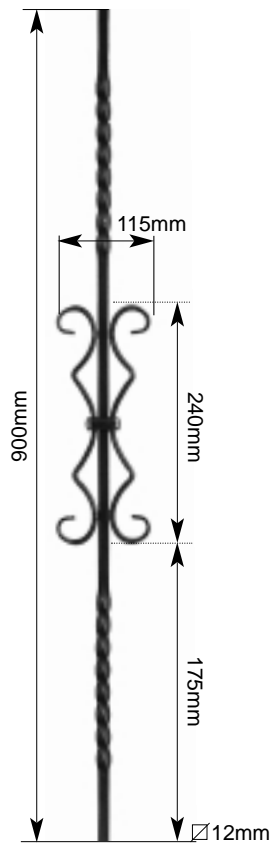


J24/12X6

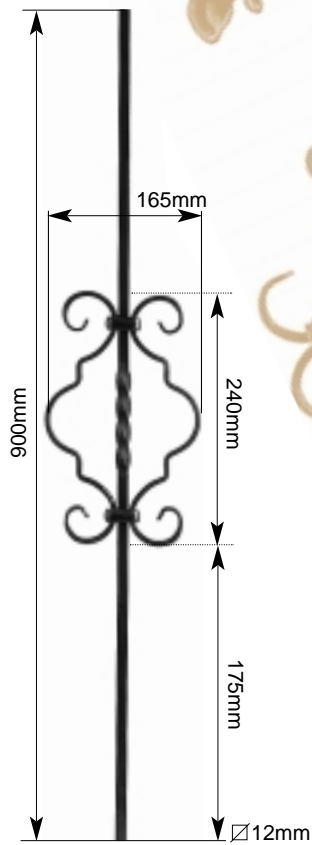
SPIJLEN - FUSEAUX



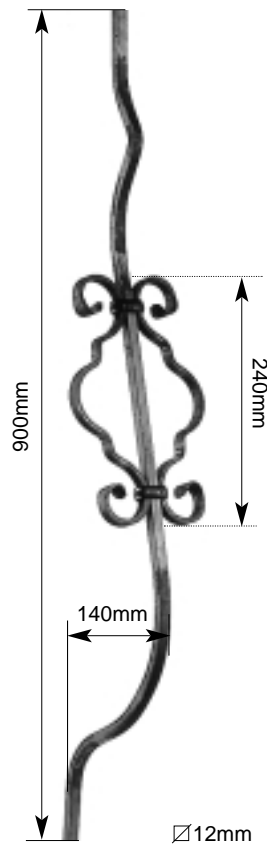
B94/12



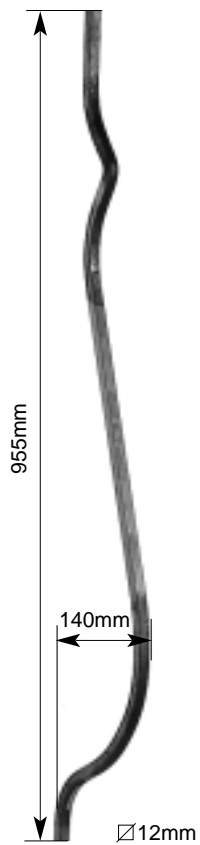
B95/12



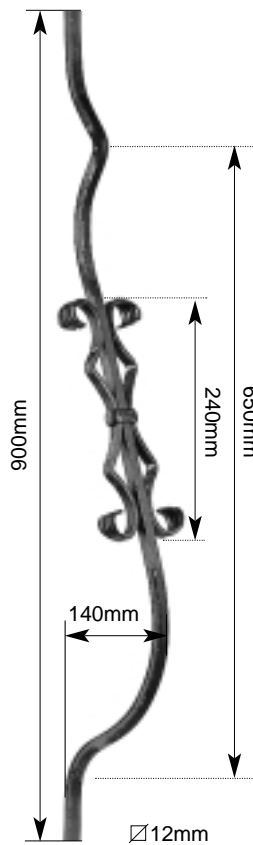
B96/12



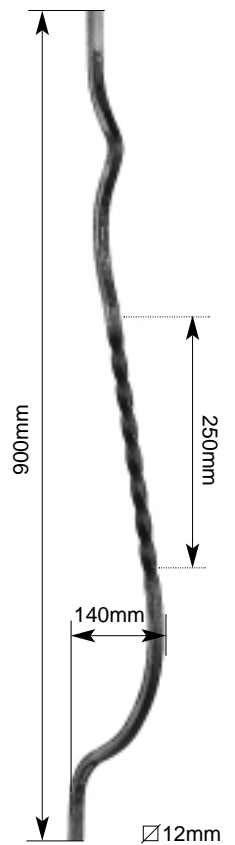
B19/12



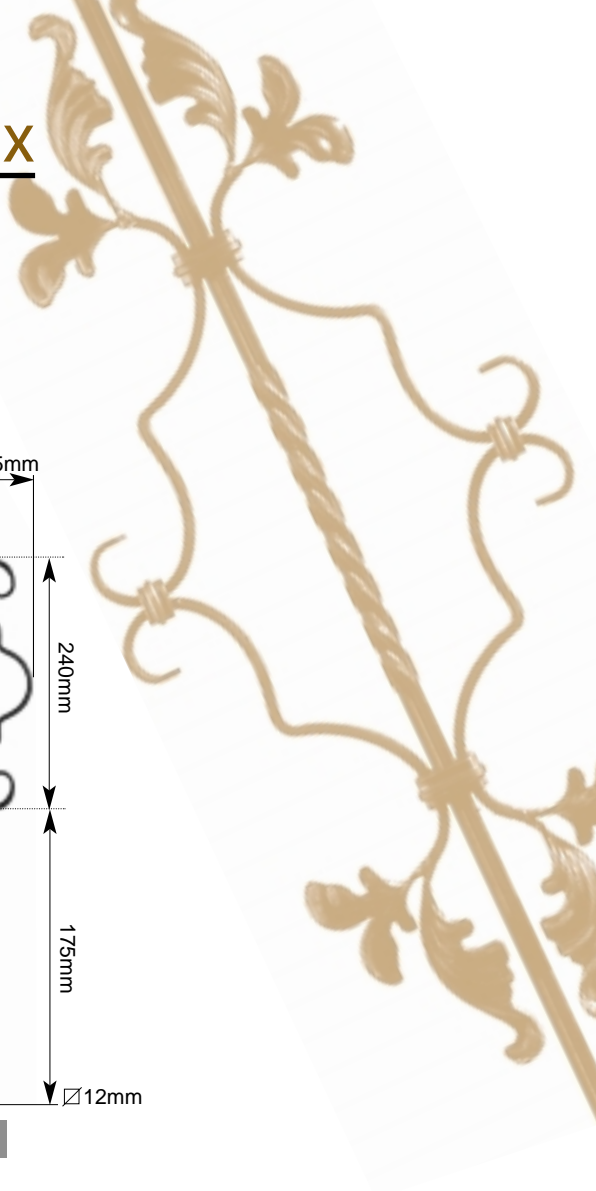
B20/12



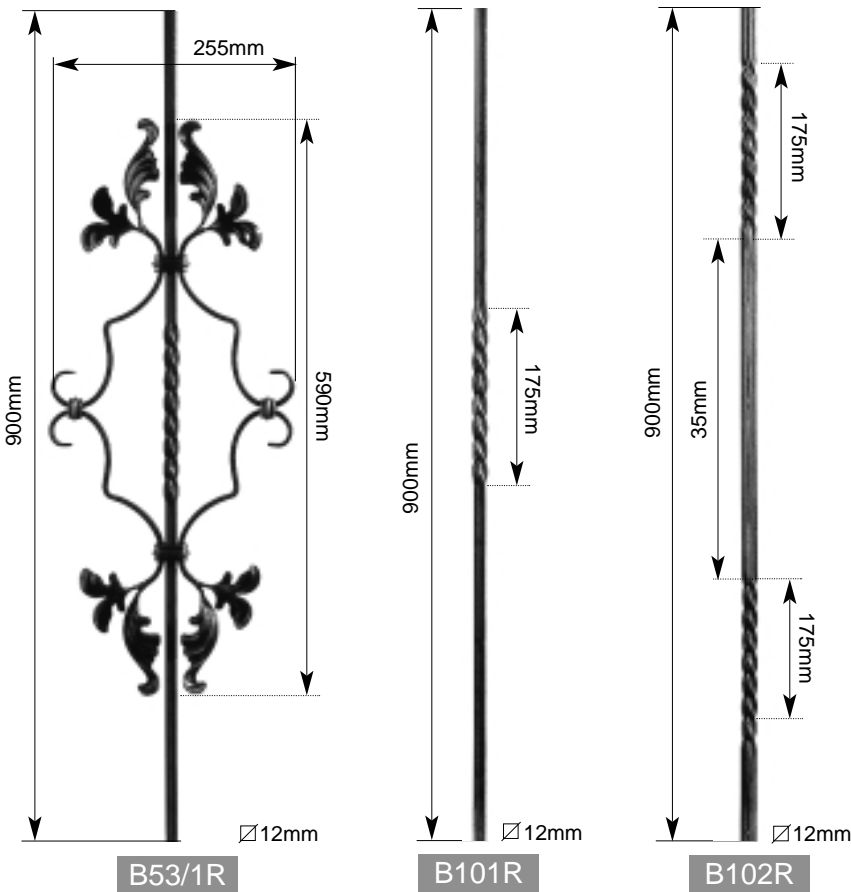
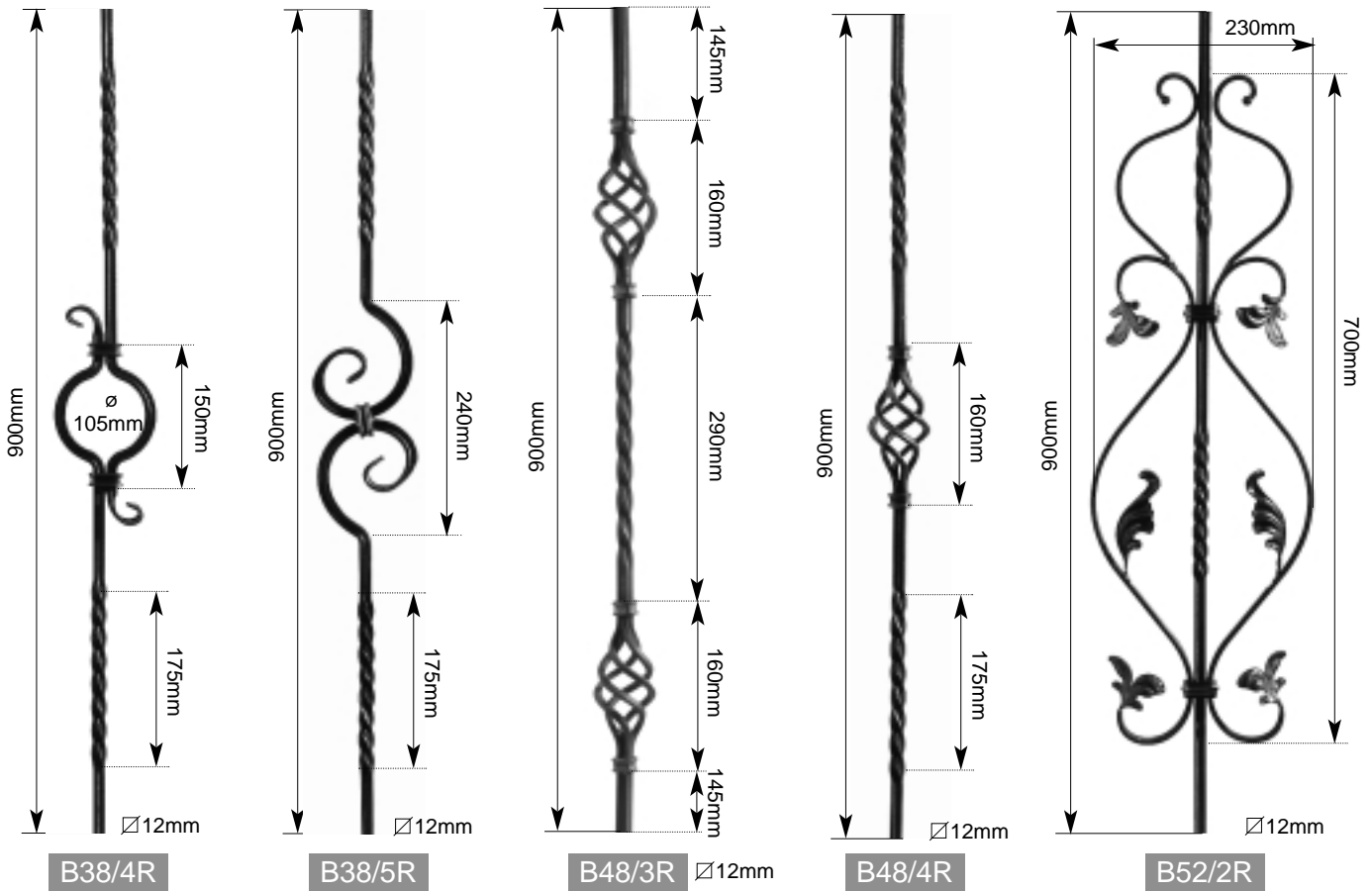
B21/12



B22/12



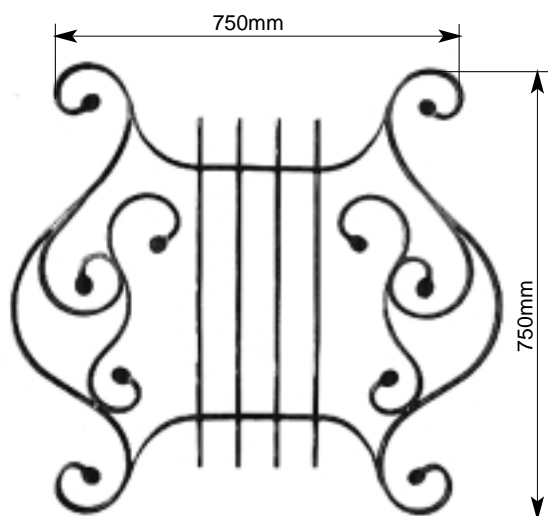
GERILDE SPIJLEN - FUSEAUX RAINURES



R12 12x12mm

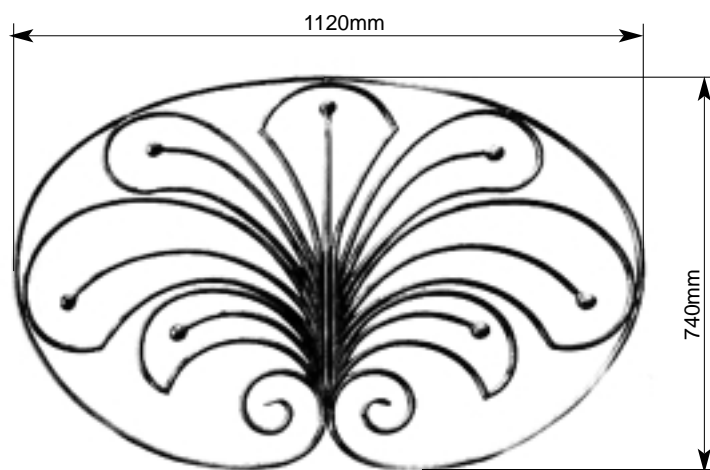
Vierkante gerilde staven
lengte 3m.
Barres rainurées en
longueurs de 3m.

SIERORNAMENTEN - ELEMENTS DECORATIFS



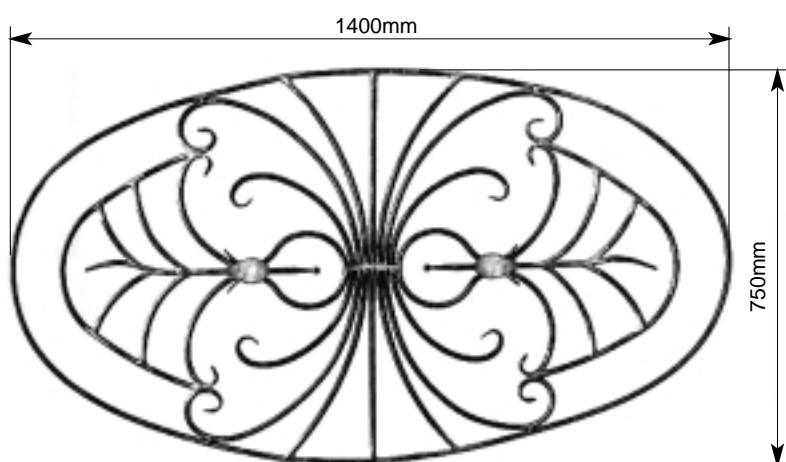
TT22615

≠ 16x8



TT22656

Ø12

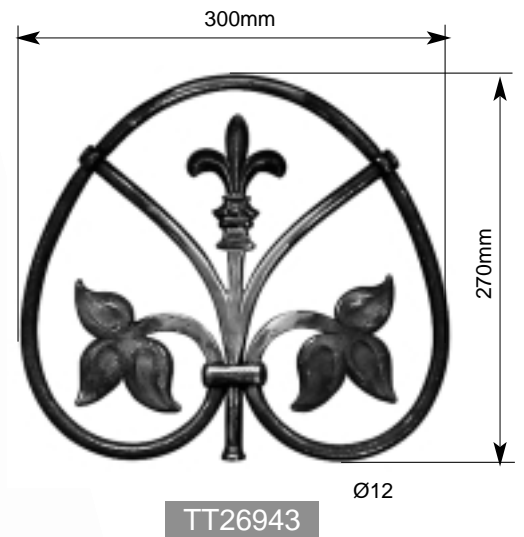
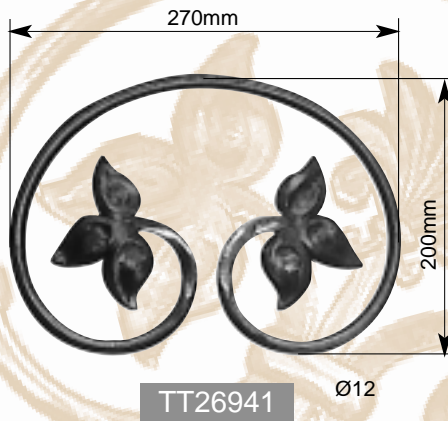
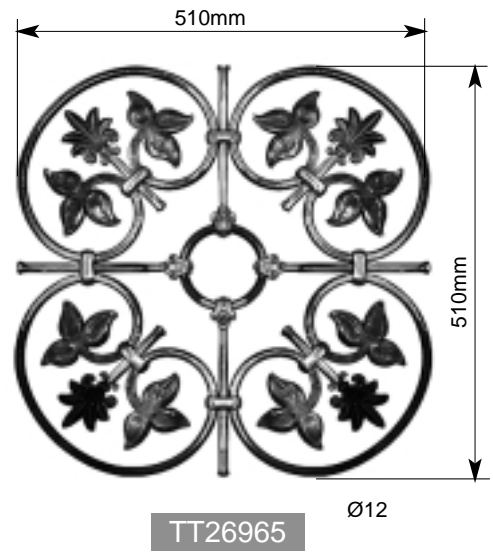
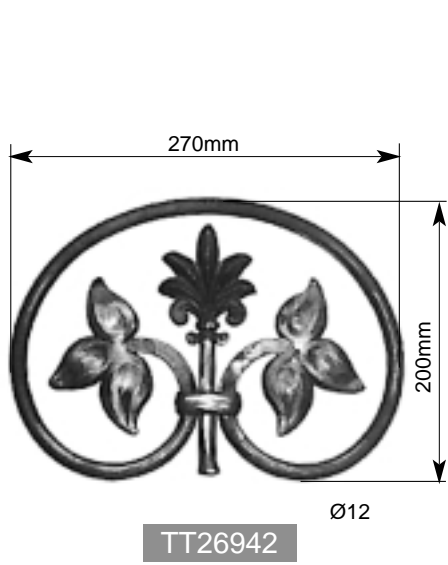


TT22655

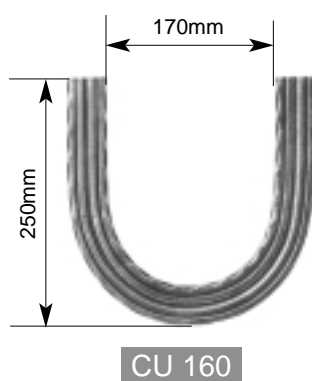
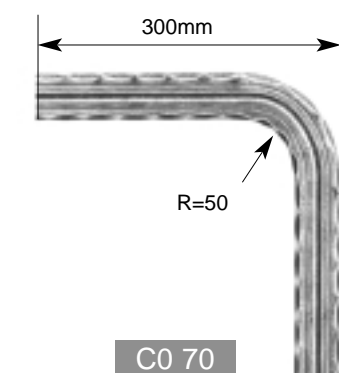
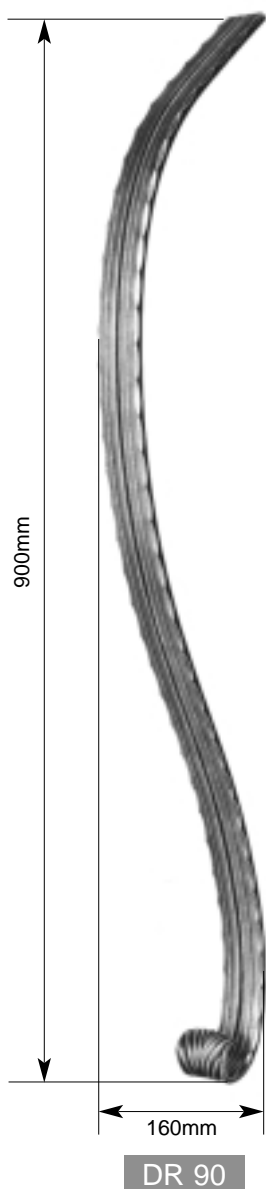
Ø12



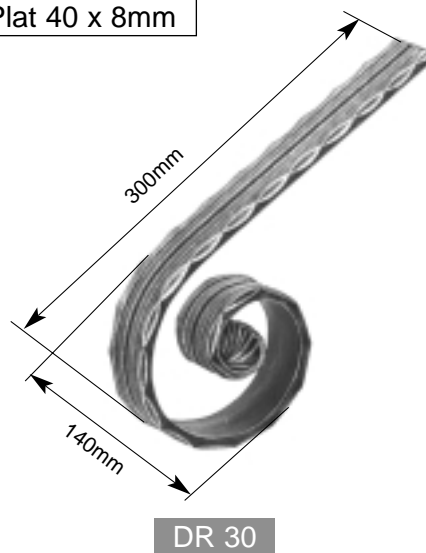
RESIDENZ NOBLESSE



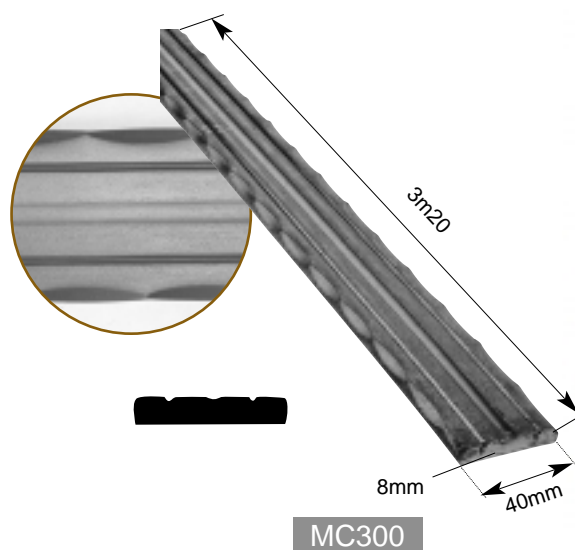
HANDGREPEN in zacht staal MAINS COURANTES en acier doux



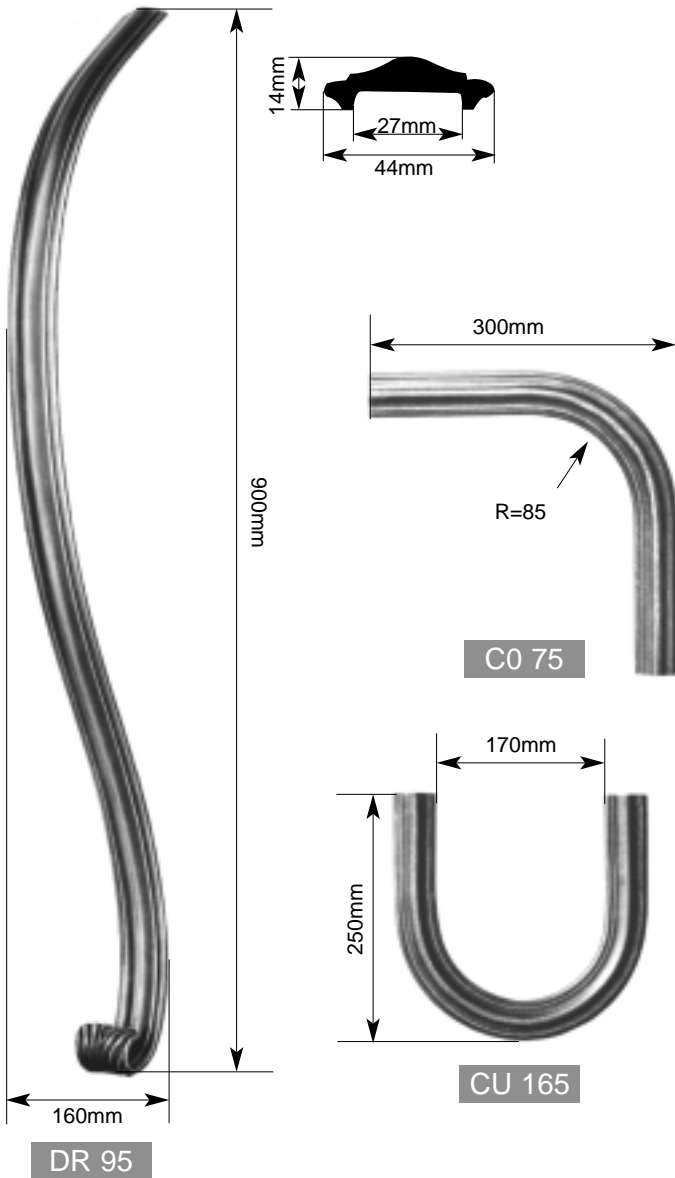
Plat 40 x 8mm



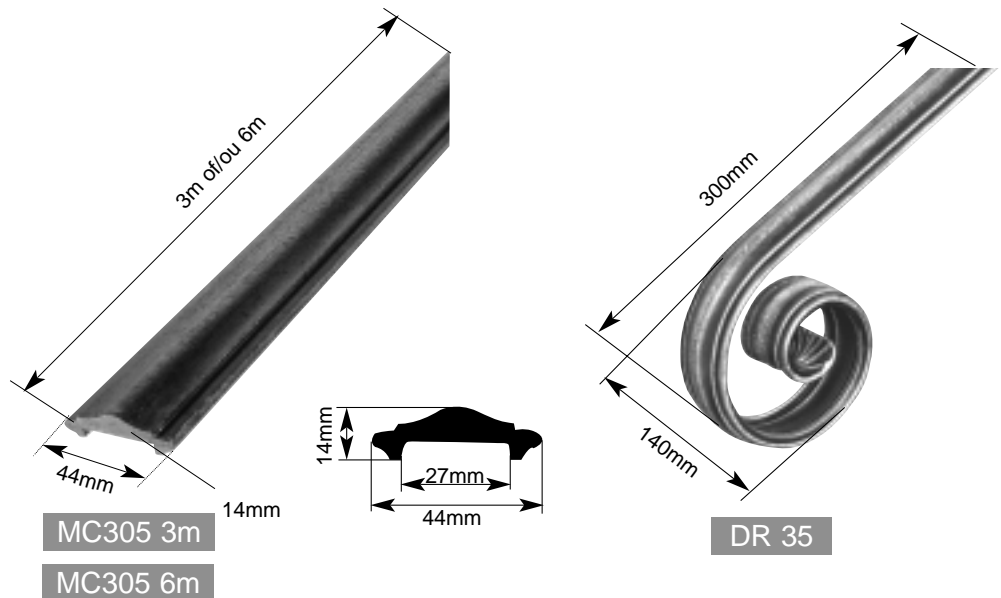
M^Handgreep uit ijzer, plat 40 x 8mm.
*M*ain courante en fer, plat 40 x 8mm.



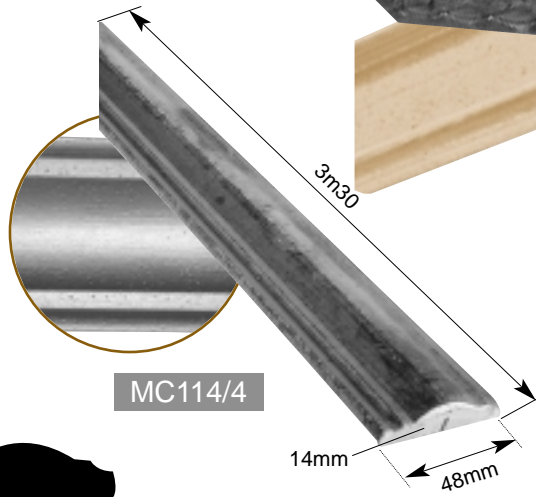
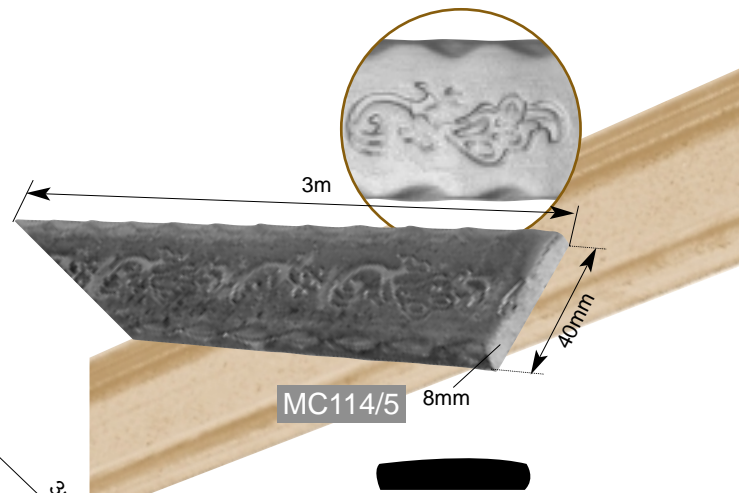
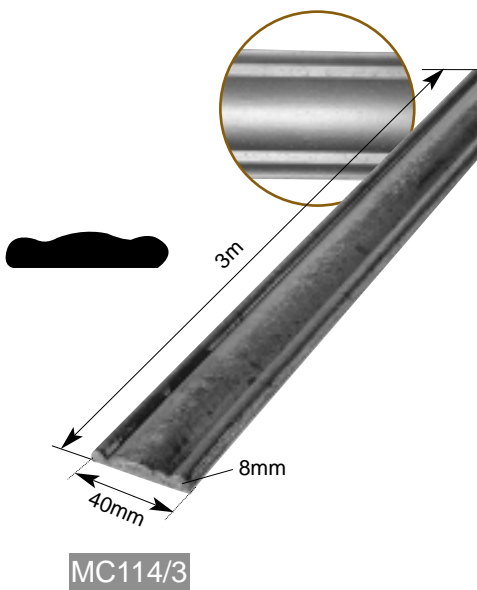
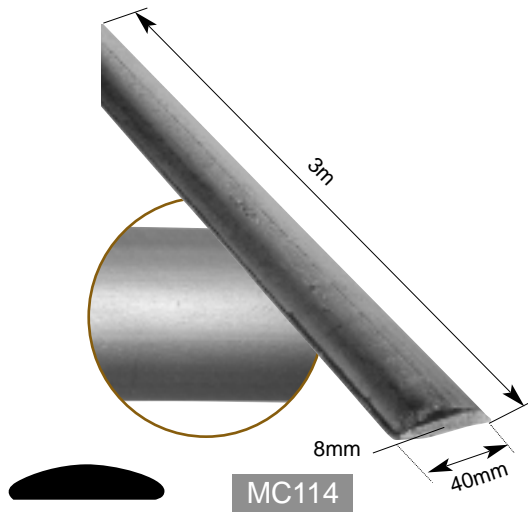
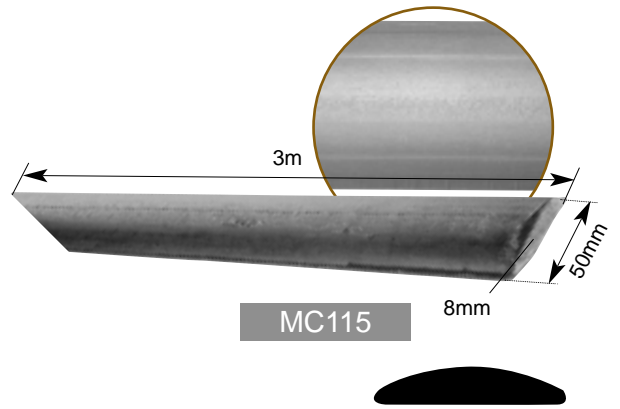
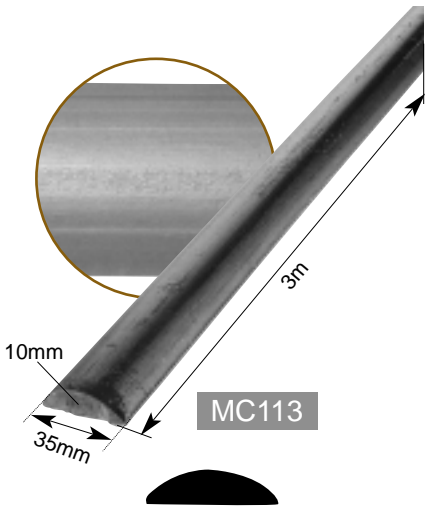
HANDGREPEN in zacht staal MAINS COURANTES en acier doux



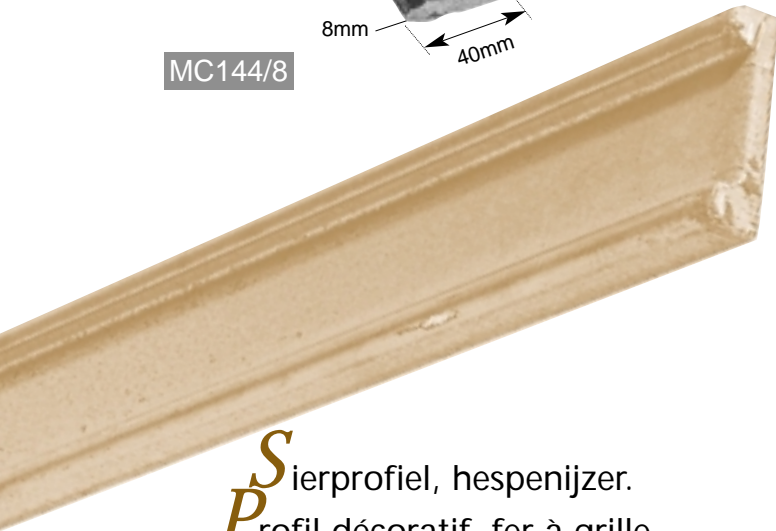
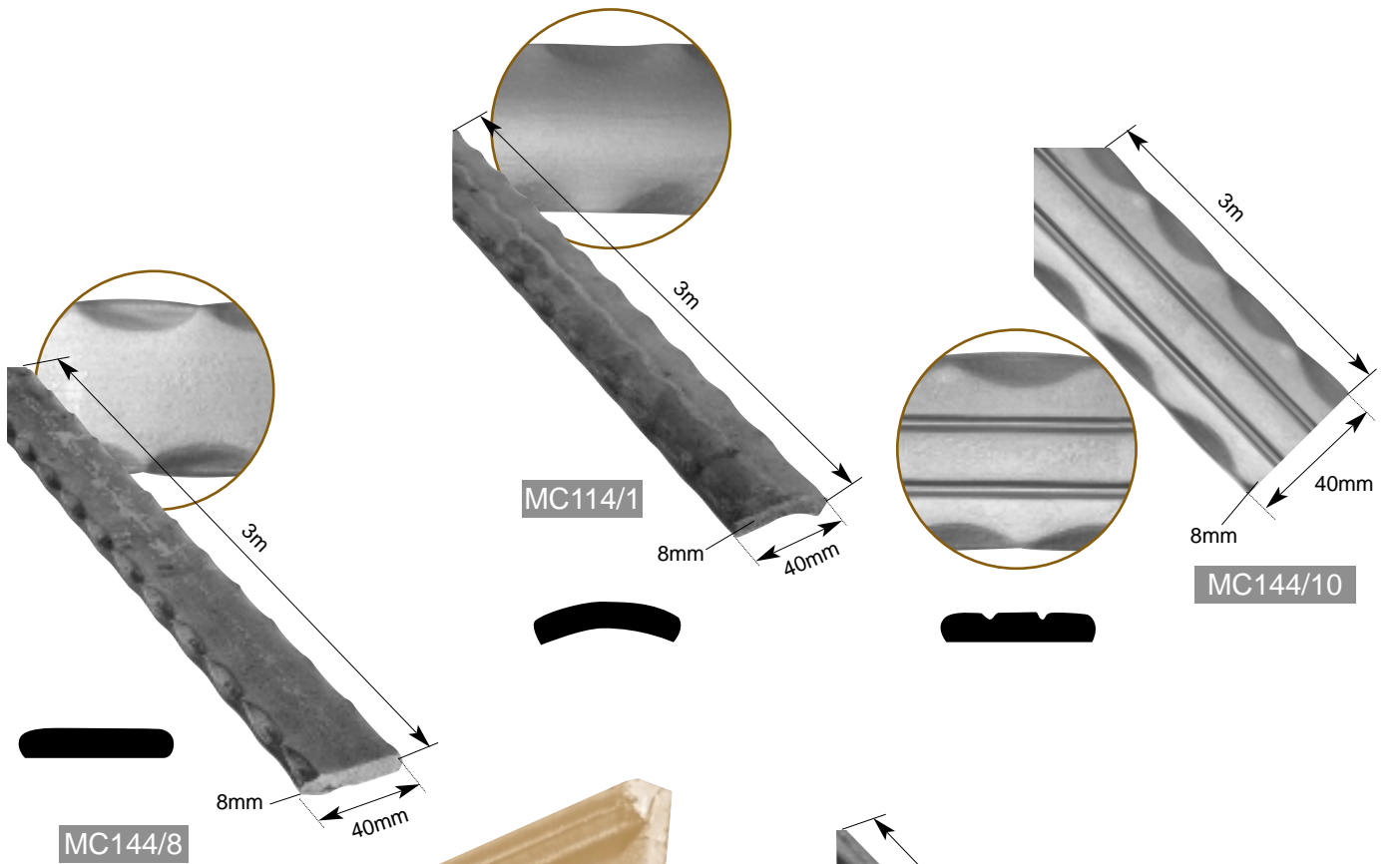
*H*andgreep uit ijzer, met sponning voor onderstrip.
*M*ain courante moulurée en fer.



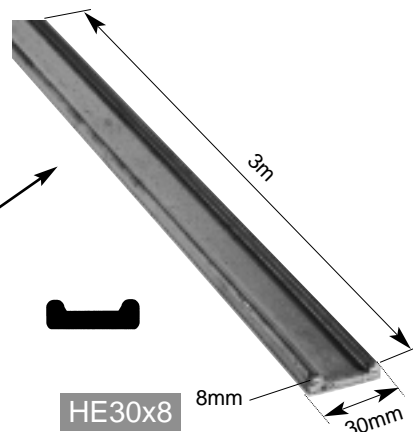
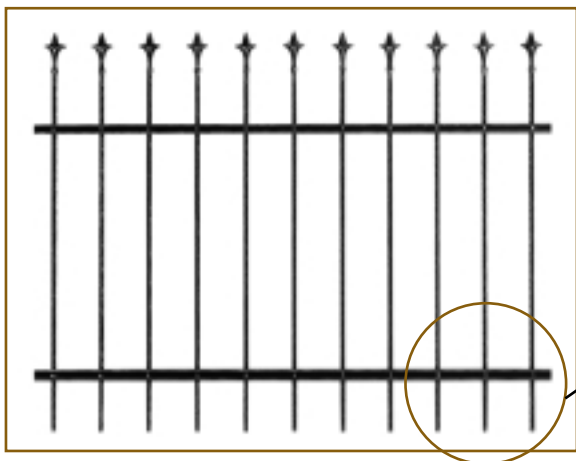
HANDGREPEN - MAINS COURANTES



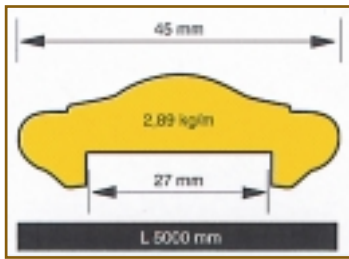
HANDGREPEN - MAINS COURANTES



*S*ierprofiel, hespenijzer.
*P*rofil décoratif, fer à grille.



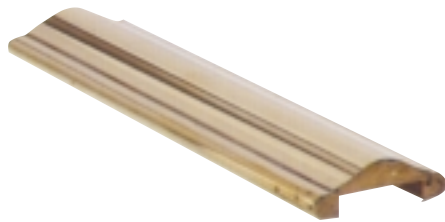
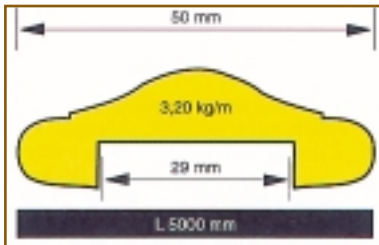
HANDGREPEN - MAINS COURANTES



MB45 • niet gepolijst • brut
MB45P • gepolijst • poli

Handgreep uit smeedbaar mangaanmessing.
 (Cu Zn 40 Mn2) om warm te buigen.
 Leverbaar in niet gepolijste en voorgepolijste uitvoering; "P"
 Met sponning voor plat 25 x 12mm.

*Main courante en laiton manganèse (Cu Zn 40 Mn2)
 facilitant le cintrage à chaud.
 Livrable brut de laminage ou prépoli: "P"
 Sous-lisse recommandée: plat 25 x 12mm.*



MB50 • niet gepolijst • brut
MB50P • gepolijst • poli

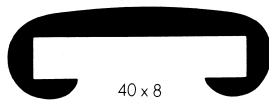
Handgreep uit smeedbaar mangaanmessing.
 (Cu Zn 40 Mn2) om warm te buigen.
 Leverbaar in niet gepolijste en voorgepolijste uitvoering; "P"
 Met sponning voor plat 25 x 12mm.

*Main courante en laiton manganèse (Cu Zn 40 Mn2)
 facilitant le cintrage à chaud.
 Livrable brut de laminage ou prépoli: "P"
 Sous-lisse recommandée: plat 25 x 12mm.*

REHAU®

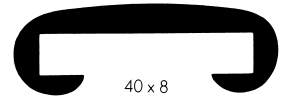
PVC rol 25meter.
 PVC rouleau 25mètres.

Blinkend.
Brillant.



40 x 8

Mat.
Mat.



40 x 8

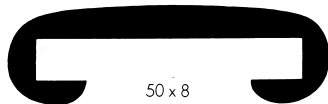
R300 / 601B ZWART/NOIR RAL 9011

R300 / 805B GOUD/DORE

R300 / 601 ZWART/NOIR RAL 9011

R300 / 805 GOUD/DORE

Mat.
Mat.



50 x 8

R350 / 601 ZWART/NOIR RAL 9011

R350 / 805 GOUD/DORE

R300 / 9551 EIK LICHT/CHENE CLAIR

R300 / 9552 EIK RUSTIEK/CHENE RUSTIQUE

R300 / 9553 MAKORE/MAKORE

Eindstukken.
Embouts.



PVC OVER G 40X8 GOUD/DORE

PVC OVER Z 40X8 ZWART/NOIR

WINDWIJZERS IN KOPER GIROUETTES EN CUIVRE

Tot uitputting voorraad.
Jusqu'à épuisement du stock.

OX = Koper groen geoxideerd
Cuivre oxydé
POL = Koper gepolierd
Cuivre poli

090400

Eend - OX
Canard - OX
715mm L x 390mm H



095200

Hert - OX
Cerf - OX
676mm L x 832mm H



090500

Blauwe reiger - OX
Héron bleu - OX
689mm L x 520mm H



091350

Arend - OX
Aigle - OX
572mm L x 533mm H



093110

Sloep - POL
Chaloupe - POL
780mm L x 780mm H



094900

Paard A - OX
Cheval A - OX
793mm L x 455mm H

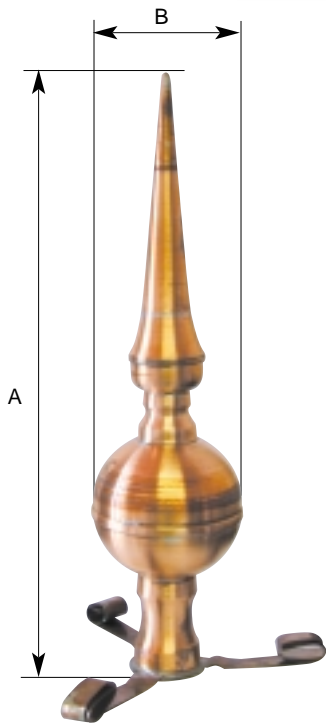


095400

Rijtuig - OX
Carosse - OX
832mm L x 468mm H

Smedewerk - Fer forgé

DAKVERSIERING, SCHOUWKAPPEN - DECORATION DE TOIT, CHAPERONS



DPK

Dakversiering.
Décoration de toit.

Rood koper <i>Cuivre rouge</i>	A	B	Dubbel torengoud <i>Double couche d'or</i>
	mm	mm	
DPK 39	390	100	DPV 39
DPK 48	480	125	DPV 48
DPK 60	600	150	DPV 60

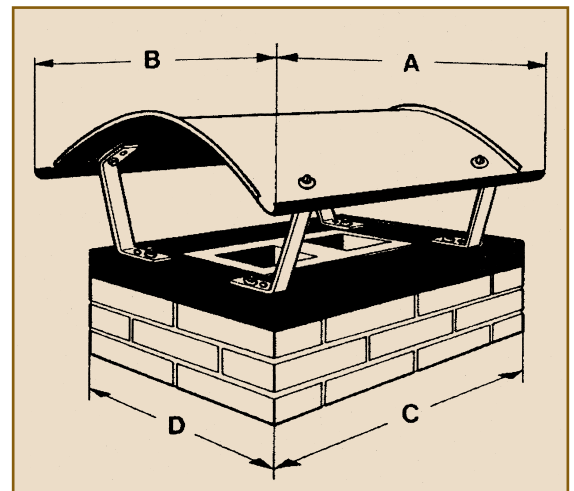


DPV

CSchouwkappen uit edelstaal 2mm.
Chaperons en acier inoxydable 2mm.

Ook schouwkappen op maat.
Aussi sur mesure.

SCHOUWKAPPEN CHAPERONS				
Art. Nr <i>Art. Nr</i>	A	B	C	D
GR1	660MM	620MM	400/500MM	400/550MM
GR2	780MM	740MM	600/700MM	600/700MM
GR3	980MM	740MM	750/950MM	600/700MM
GR4	1200MM	840MM	950/1170MM	700/800MM



121180

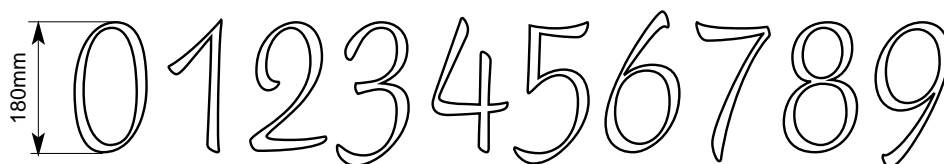
121090

Gesneden uit staalplaat 5mm.

Ook maatwerk.

Découpés en tôle d'acier 5mm.

Aussi sur mesure.



122180

VERVEN EN LAKKEN - PEINTURES ET VERNIS












Triebenbacher  Schmiedeeisen

*P*atineren is zeer eenvoudig, vraag onze uitgebreide folder.
*P*atiner est très simple, demandez notre brochure complète.

**NIEUW
NOUVEAU**



VERVEN EN LAKKEN TT. PEINTURES ET VERNIS TT.

Kleuren Teintes			0,1L	0,2L	0,75L	1L	5L	25L
	Grondverf/Peinture de fond	Art.	-	-	-	TT97005	TT97006	-
	Zwart/Noir	Art.	-	-	-	TT97135	TT97136	TT97138
	IJzerglans/Micacé de fer	Art.	-	-	-	TT97165	TT97166	TT97168
	Wit/Blanc	Art.	-	-	-	TT97145	TT97146	TT97148
	Patinagroen/Vert Patine	Art.	-	TT97552	TT97554	-	-	-
	Zilver/Argent	Art.	-	TT97512	TT97514	TT97175	TT97176	-
	Goud/Dorure	Art.	-	TT97522	TT97524	-	-	-
	Helgoud/Peinture or clair	Art.	TT97541	-	-	-	-	-
	TT Plast graphit	Art.	-	-	-	TT97105	TT97106	-
	Oud koper/Vieux bronze	Art.	-	TT97502	TT97504	-	-	-
	Bruin/Brune	Art.	-	-	-	TT97155	-	-
	Verdunner cellulose/ Solvant cellulosique	Art.	-	-	-	TT97715	TT97716	-

OPPERVLAKTEBEHANDELING - TRAITEMENT DE SURFACE

ANTI-ROEST PRIMER VOOR METALEN PRIMER ANTIROUILLE POUR METAUX

Lood- en chromaatvrij.
Universele hechting en antiroestverf op basis van zinkfosfaat en vinylcopolymeren.
Toepasbaar als primer of als volledig verf-systeem op ijzer en staalkonstrukties, galvanisatie, aluminium, hard PVC, hout en minerale ondergrond. Eventuele roest volledig verwijderen, het oppervlak moet zuiver en droog zijn. Gegalvaniseerde oppervlakken steeds wassen met overvloedig water en harde nylonborstel.
DUROZINC kan afgedund worden met thinner 16, ook het materiaal kan daarmee gereinigd worden.
Gebruiksklaar voor borsteltoepassing. Kan na afdunnen aangebracht worden met lucht of airless pistool.
Rendement: 6-8m² /l.

Ne contient ni chromate ni plomb.
Primer universel et anti-rouille à base de phosphate de zinc et de copolymères vinyliques.
Peut être appliqué comme primaire ou comme système complet sur fer et constructions métalliques, galvanisé, aluminium, PVC dur, bois et support minéral. Dérouiller à fond, la surface doit être propre et sèche. Les surfaces galvanisées doivent être lavées avec une brosse en nylon dur et abondamment rincées à l'eau.
DUROZINC peut être dilué au thinner 16 le matériel peut être nettoyé avec le même produit.
Prêt à l'emploi pour application à la brosse.
Peut être appliqué au pistolet pneumatique ou airless, après allongement.
Pouvoir couvrant: 6-8m² /l.



DUROZINC			
Kleuren Teintes		0,75L	4L.
Wit/Blanc	Art.	Duro. B3/4	Duro. B04
Grijs/Gris	Art.	Duro. G3/4	Duro. G04
Zwart/Noir	Art.	Duro. N3/4	Duro. N04
Groen/Vert	Art.	Duro. V3/4	Duro. V04

OPPERVLAKTEBEHANDELING - TRAITEMENT DE SURFACE

GALVANISATION A FROID PROTECTION ANTI-ROUILLE

ZINGA PLUS is een kathodische bescherming (electro-chemisch) van al uw ferro-metalen. ZINGA PLUS kan aangebracht worden zowel met spuitbus of pistool als met een borstel en is zelfs gemakkelijker te behandelen dan verf. ZINGA PLUS mag na goed afborstelen en ontvetten op het roestige oppervlakte aangebracht worden.

De vochtigheidsgraad na stralen is geen probleem.

U hoeft dus niet te wachten op droog weer om ZINGA PLUS te gebruiken.

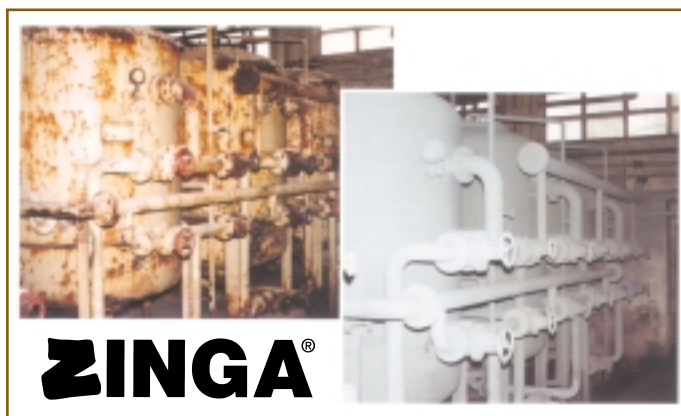
Het produkt droogt in circa 5 minuten. Een tweede laag kan aangebracht worden na 2 uren.

Deze tweede laag, zelfs jaren nadien aangebracht, maakt de onderste laag weer vloeibaar tot op het metaal en vormt aldus een nieuwe, dikke, homogene film, hetgeen een verse bescherming verzekert tot op het metaal.

ZINGA PLUS heeft een buitengewoon hechtingsvermogen op warme galvanisatie, metallisatie en andere gelijkaardige procédés zodra deze een oxydatie vertonen.

Het is overbodig ZINGA PLUS te bedekken met een andere verflaag, maar het mag. Mocht een bijkomende verflaag vereist zijn, dan kunt U synthetische verven, olieverven, teerverven en andere sneldrogende verven gebruiken.

ZINGA PLUS is geen verf. Het is aanbrengen van metaal op metaal.



ZINGA PLUS est une protection cathodique (électrochimique) de tous vos métaux ferreux. ZINGA PLUS peut être appliqué aussi bien à l'aérosol, au pinceau, qu'au pistolet et est même utilisé plus facilement qu'une peinture. ZINGA PLUS peut être appliqué sur des surfaces rouillées.

Il est indispensable de bien brosser cette rouille à la brosse métallique et de dégraisser.

La rouille humide n'est pas un han-dicap pour notre ZINGA PLUS de même que peindre par temps

humide.

Le ZINGA PLUS sèche en +/- 5 minutes et une seconde couche peut être appliquée après 2 heures.

Cette seconde couche, appliquée même des années après, liquéfie et neutralise la première jusqu'au métal et forme ainsi un nouveau film plus épais et homogène en épaisseur. Ceci vous garantit une protection totale jusqu'au métal.

ZINGA PLUS adhère même sur de la galvanisation à chaud, sur de la métallisation et autres procédés similaires, dès qu'une oxydation se manifeste.

En règle générale ZINGA PLUS ne doit pas être recouvert d'une autre peinture. Néanmoins, les peintures synthétiques, à l'huile et autres peintures à séchage rapide ainsi que les bitumes peuvent être utilisés sans problème.

ZINGA PLUS n'est pas une peinture mais un apport de métal sur du métal.

ZINGA®



ZINGA PLUS SP

500ml



ZINGA ALUSPRAY

500ml



ZINGA PLUS

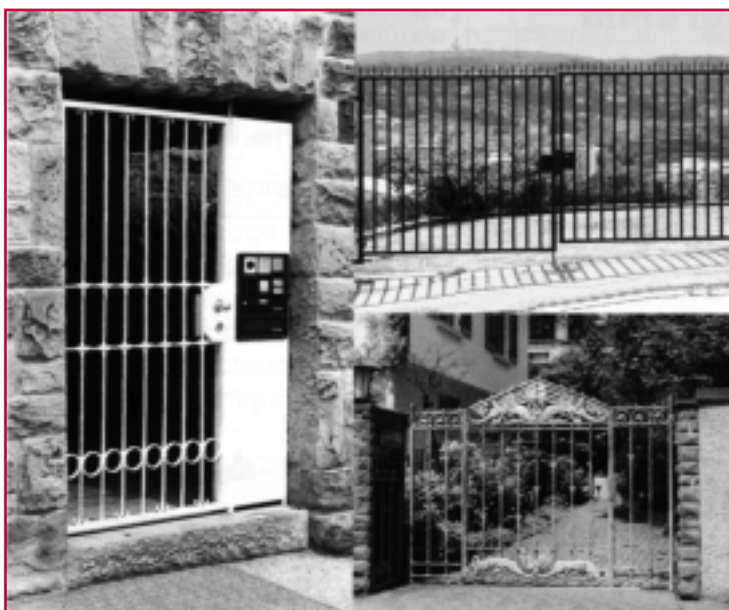
ZINGA PLUS

Potten van: Pots de:		
1 Kg	Art.	ZINGA PLUS 01
2 Kg	Art.	ZINGA PLUS 02
5 Kg	Art.	ZINGA PLUS 05
10 Kg	Art.	ZINGA PLUS 10

VERDUNNER DILUANT

1 L	Art.	ZINGASOL THINN 01
5 L	Art.	ZINGASOL THINN 05
10 L	Art.	ZINGASOL THINN 10

SLOTEN - SERRURES



We bieden u een compleet gamma sloten, slotkasten en tegenkasten voor sierhekken, industriële -of design-poorten, draai-en schuifpoorten passend in de meest gebruikte profielen.

U kunt uw sloten en tegenkasten in verschillende profielen lassen, met bouten vastzetten of in metselen.

U bepaalt wat voor u het meest economisch is.

Naar uw eindklant toe kunt u een slot aanbieden van zeer hoge kwaliteit, met een lange levensduur door een solide constructie uit hoogwaardige materialen.

Nous vous offrons une gamme complète de serrures, des boîtiers de serrures et des contre-boîtes convenant pour portails en fer forgé, portes industrielles ou design, battants et coulissants.

Vous avez le choix de souder ou de boulonner vos serrures et gâches de boîtiers dans différents profils - ou vous pouvez les emmurer.

A vous de choisir le système le plus économique. Vous pouvez offrir à votre client final une serrure d'une très haute qualité avec une longue durée de fonctionnement par sa solide construction en matériaux d'une qualité supérieure.

SLOTEN - SERRURES

Technische fiche te lassen sloten

1 De lip- links en rechts omkeerbaar voor de modellen in 30,40,50mm. (zie foto)

2 Slotkast:
Gemakkelijk lasbaar.
Biedt stabiliteit, weerstand en veiligheid door het gebruik van een slotkast van:
- 30mm, dikte 2,5mm
- 40mm & 50mm, dikte 3mm
- 60mm, dikte 4mm
Op die manier is er tijdens het lassen geen vervorming van de slotkast.
Daarenboven zijn alle hoeken zorgvuldig afgerond.

3 De schoot komt 2x naar buiten. (uitgezonderd art. 143u30zw en 141u30zw)

4 Twee plastic rosacen zijn inbegrepen.

5 Opening voor standaard cylinderslot.

6 Alle delen zijn gegalvaniseerd en ingevet.

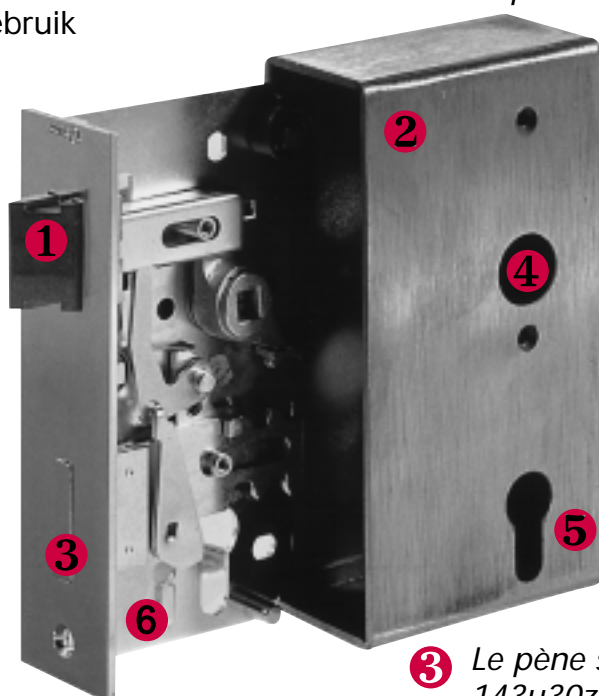
Fiche technique de serrures à souder

1 Demi-tour réversible pour les modèles de 30,40 50mm. (voir dessin)

2 Boîtier de serrure: facile à souder. Offre stabilité, résistance et sécurité par l'utilisation de tôle d'acier pour le boîtier de:

- 30mm, épaisseur de 2,5mm
- 40mm & 50mm, épaisseur de 3mm
- 60mm, épaisseur de 4mm

Ainsi nous évitons toute déformation du boîtier de serrure lors du soudage. Tous les angles de boîtier sont soigneusement arrondis.

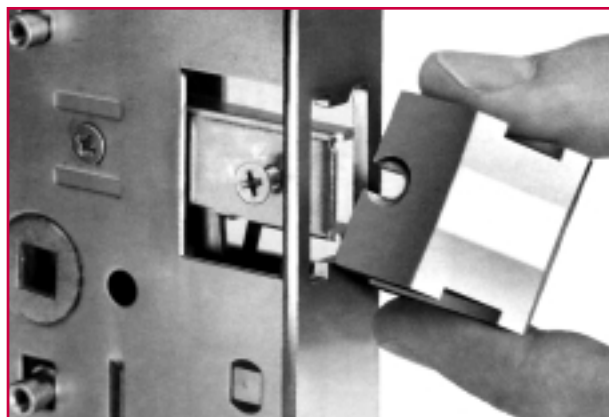


3 Le pène sort 2 fois. (sauf l'art. 143u30zw et 141u30zw)

4 Deux rosaces en plastique sont incluses.

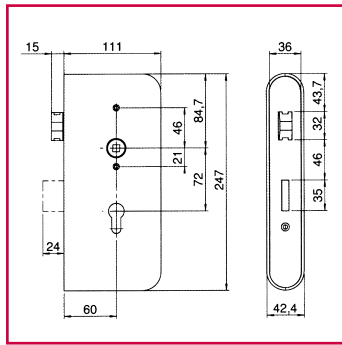
5 Trou pour serrure à cylindre standard.

6 Toutes les parties sont galvanisées et graissées.

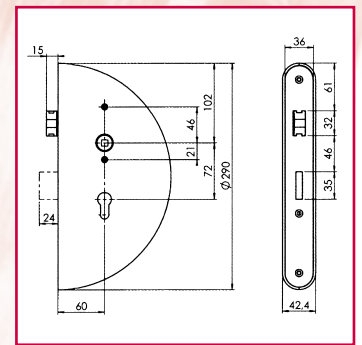


SLOTKASTEN IN EDELSTAAL - BOITIERS EN ACIER INOXYDABLE

Kast en frontplaat in inox met verzinkt slot.
Boîtiers et tétière en inox, avec serrure galvanisée.



140ENIG-42ZW

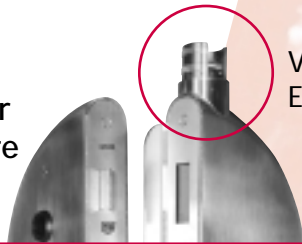


140CNIG-42ZW

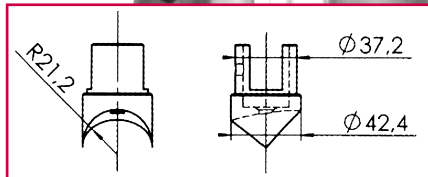
144CNIG-42



Per paar
Par paire



Voorbeeld
Exemple



140CNIG-A42

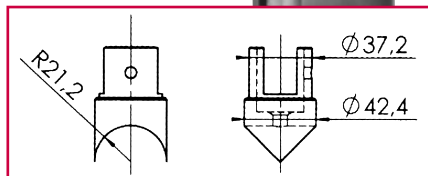
Tegenkast.
Gâche de boîtier.



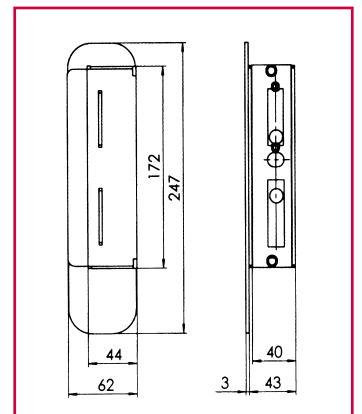
Per paar
Par paire



Voorbeeld
Exemple



140ENIG-A42



147ENIG-42

ANTI-PANIEK SLOT - SERRURE ANTI-PANIQUE

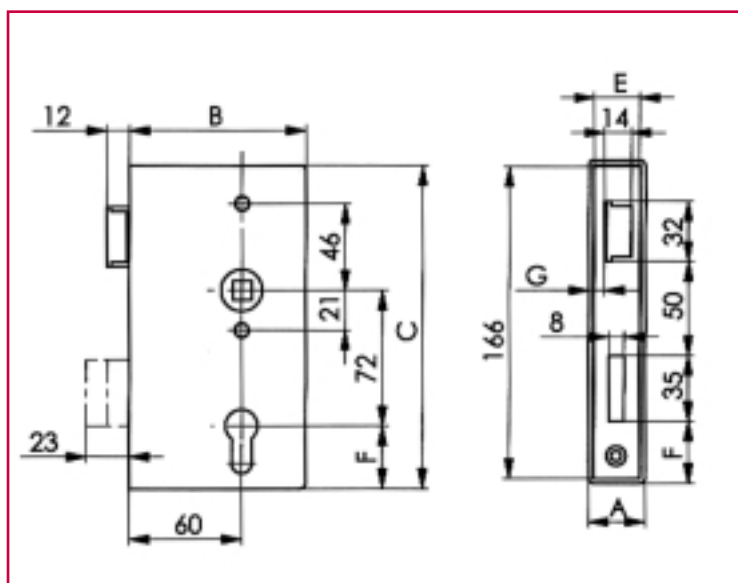
Dit slot kan aan de buitenkant enkel met de sleutel geopend worden.

Aan de binnenzijde kan ze ook geopend worden met de klink.

Aan de buitenzijde moet er een vaste knop gebruikt worden.

Cette serrure ne peut être ouverte de l'extérieur qu'avec la clé.

De l'intérieur l'ouverture peut être effectuée à l'aide de la béquille dans tous les cas. A l'extérieur on doit employer un bouton fixe.

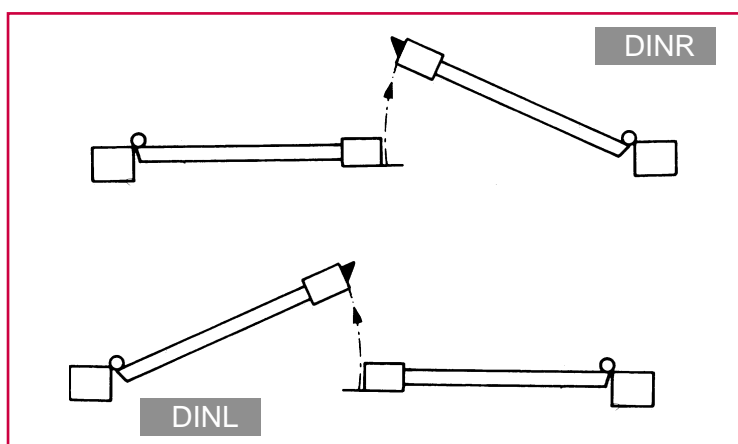


140P-30ZW DIN L

140P-30ZW DIN R

140P-40ZW DIN L

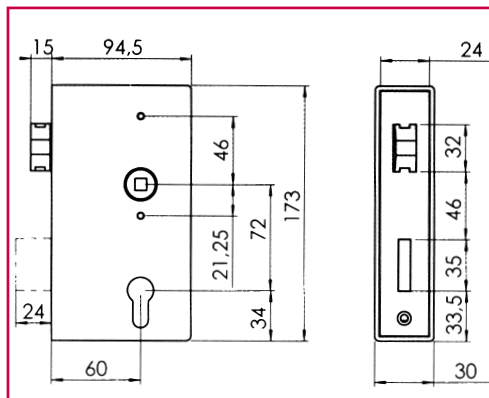
140P-40ZW DIN R



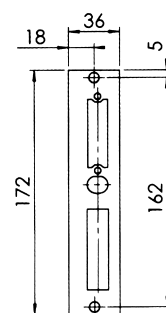
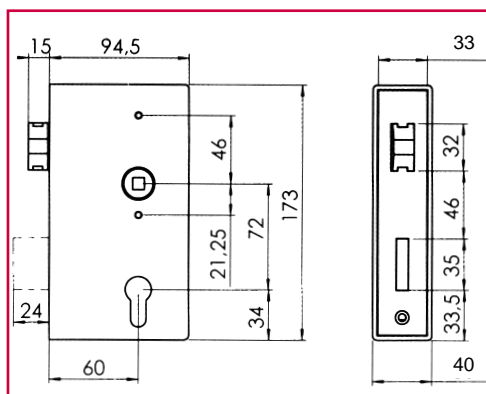
SLOTKASTEN IN EDELSTAAL - BOITIERS EN ACIER INOXYDABLE



140UNIG-30ZW



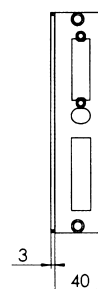
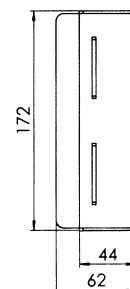
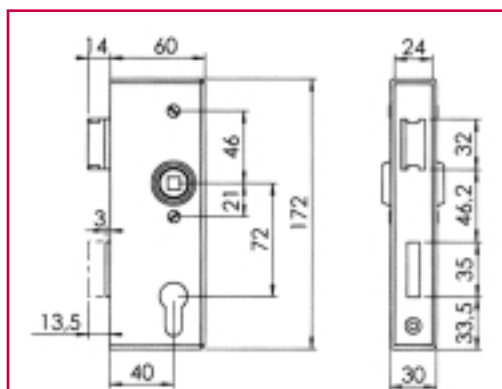
140UNIG-40ZW



147BNIG-40-06

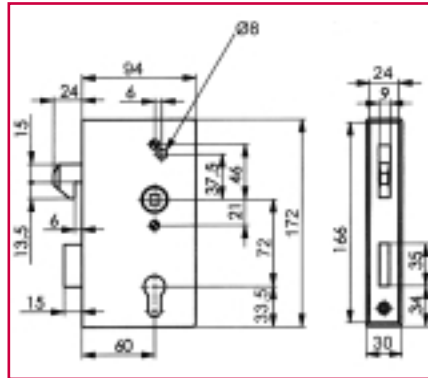
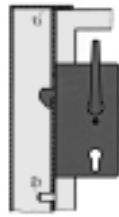


141UNIG-30ZW



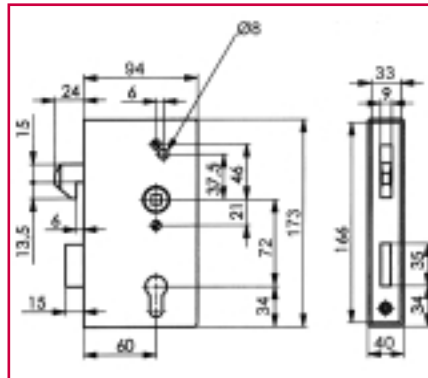
147BNIG

SLOTKASTEN VOOR SCHUIFPOORTEN - BOITIERS DE SERRURES



140S30ZW

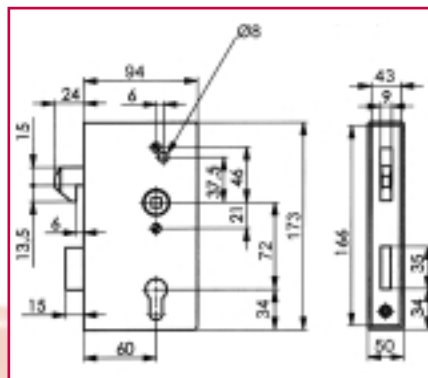
Slotkasten in geschuurd blank staal met volledig verzinkt haakslot. De haak is vervaardigd uit smeedbaar gietijzer. Het slot wordt stevig in de slotkast bevestigd d.m.v. een bout die geblokkeerd wordt door een vijs in de voorplaat.



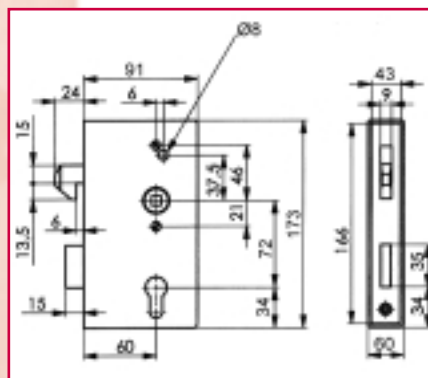
140S40ZW

Boîtier de serrure en acier-poncé avec serrure crochet entièrement zinguée.

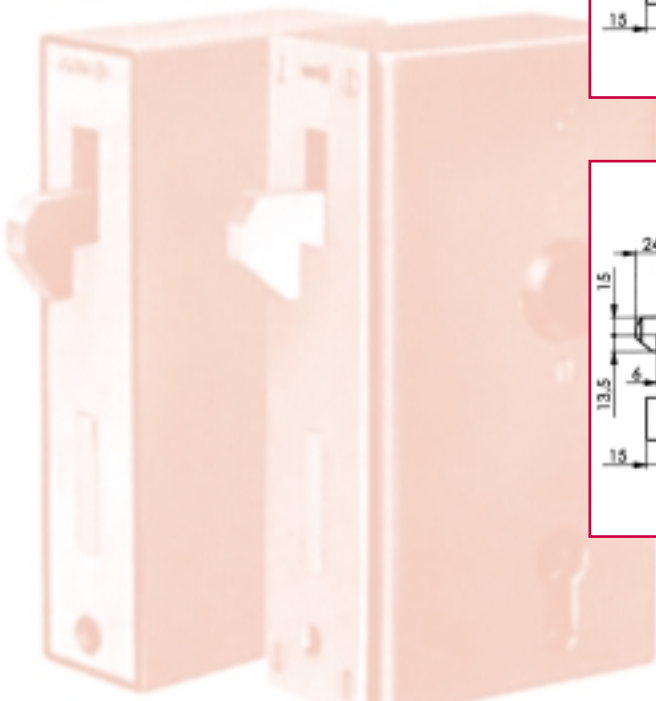
Le crochet est fabriqué en fonte malléable. La serrure sera ancrée dans le boîtier par un goujon qui sera assuré par une vis côté tétière.



140S50ZW



140S60ZW



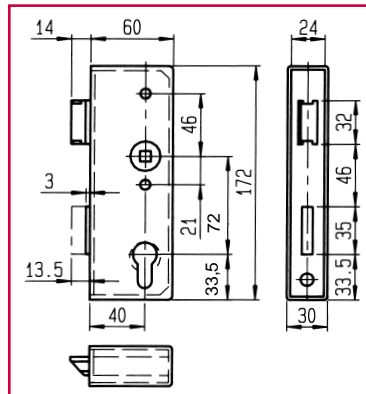
TE LASSEN SLOTKASTEN - BOITIERS DE SERRURES A SOUDER



141U30ZW



143U30ZW



Smalle slotkast, blank geschuurd met verzinkt slot. Links en rechts bruikbaar dankzij de omkeerbare dagschieter.

Nachtschoot komt éénmaal naar buiten.

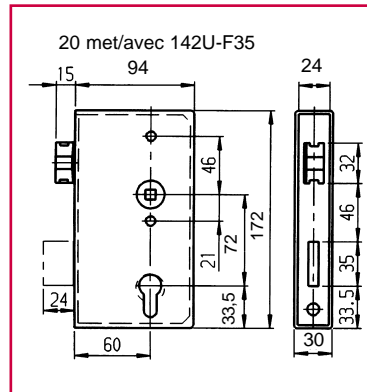
Boîtier de serrure étroit, poncé avec serrure zinguée. Réversible droite et gauche par simple retournement du demi-tour. Le pêne sort une fois.



140U30ZW



142U30ZW



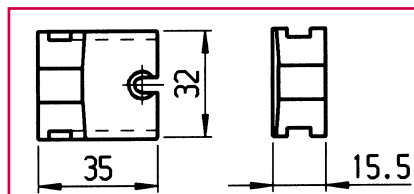
Slotkast, blank geschuurd met verzinkt slot. Links en rechts bruikbaar dankzij de omkeerbare dagschieter.

Nachtschoot komt tweemaal naar buiten.

Boîtier de serrure poncé, avec serrure zinguée. Réversible droite et gauche par simple retournement du demi-tour. Le pêne sort deux fois.



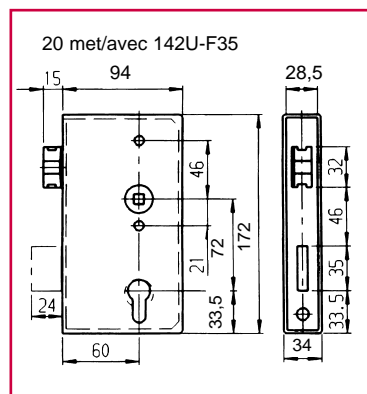
142U-F35



Pverlengde dagschieter.
Pêne de jour prolongé.



140U34ZW



Slotkast, blank geschuurd met verzinkt slot. Links en rechts bruikbaar dankzij de omkeerbare dagschieter.

Nachtschoot komt tweemaal naar buiten.

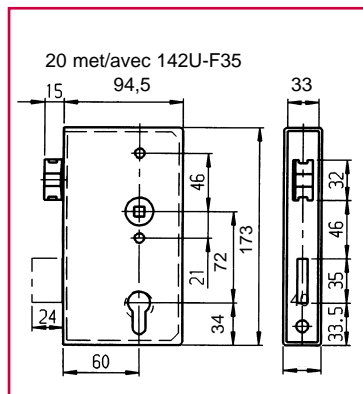
Boîtier de serrure poncé, avec serrure zinguée. Réversible droite et gauche par simple retournement du demi-tour. Le pêne sort deux fois.

TE LASSEN SLOTKASTEN - BOITIERS DE SERRURES A SOUDER

Slotkast, blank geschuurd met verzinkt slot. Links en rechts bruikbaar dankzij de omkeerbare dagschieter.

Nachtschoot komt tweemaal naar buiten.

Boîtier de serrure poncé, avec serrure zinguée.
Réversible droite et gauche par simple retournement du demi-tour.
Le pêne sort deux fois.



140U40ZW

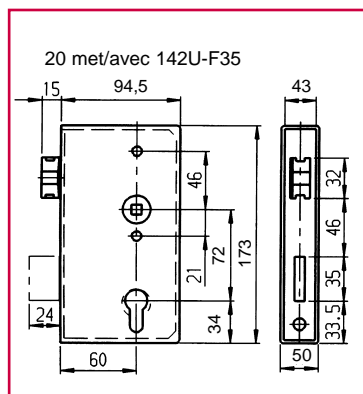


142U40ZW

Slotkast, blank geschuurd met verzinkt slot. Links en rechts bruikbaar dankzij de omkeerbare dagschieter.

Nachtschoot komt tweemaal naar buiten.

Boîtier de serrure poncé, avec serrure zinguée.
Réversible droite et gauche par simple retournement du demi-tour.
Le pêne sort deux fois.



140U50ZW

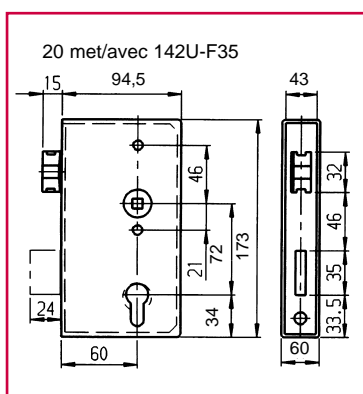


142U50ZW

Slotkast, blank geschuurd met verzinkt slot. Links en rechts bruikbaar dankzij de omkeerbare dagschieter.

Nachtschoot komt tweemaal naar buiten.

Boîtier de serrure poncé, avec serrure zinguée.
Réversible droite et gauche par simple retournement du demi-tour.
Le pêne sort deux fois.



140U60ZW

SLOTKASTEN - BOITIERS DE SERRURES

Slotkast met grondvergrendeling. Slot met of zonder dag- en nachtschieter.

Sluiting door cilinderslot. Geleverd met adapterstuk voor draadstang m10 en grondvergrendeling. Draadstang en vloerplaat niet inbegrepen.

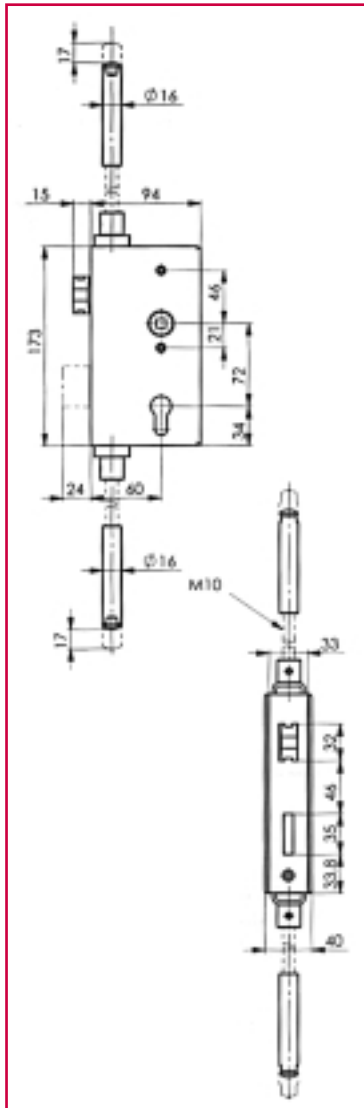
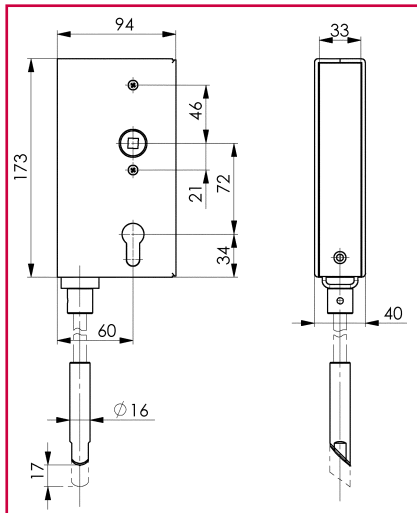
Boîtier de serrure avec verrouillage de sol. Serrure avec ou sans pêne de jour et de nuit. Fermeture par serrure à cylindre.

Livré avec adaptateur pour tige filetée m10 et verrouillage de sol.

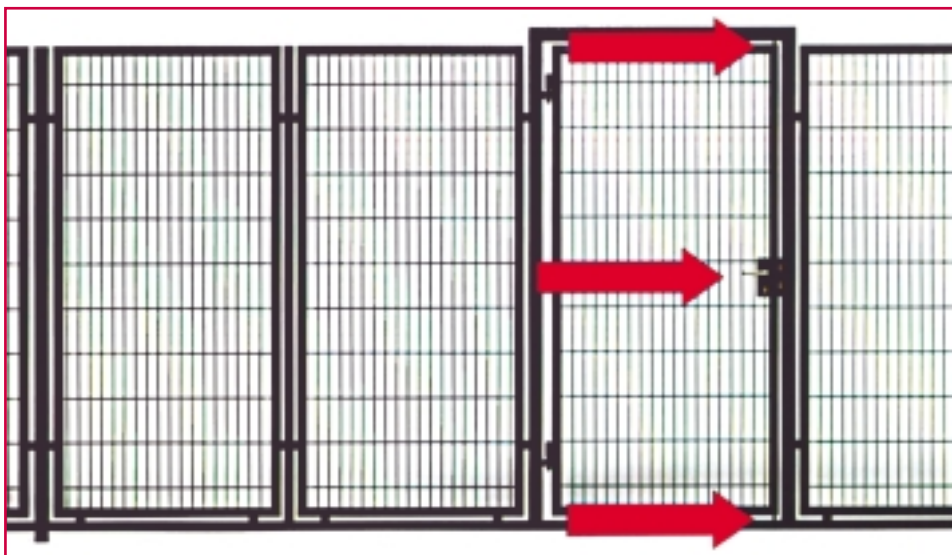
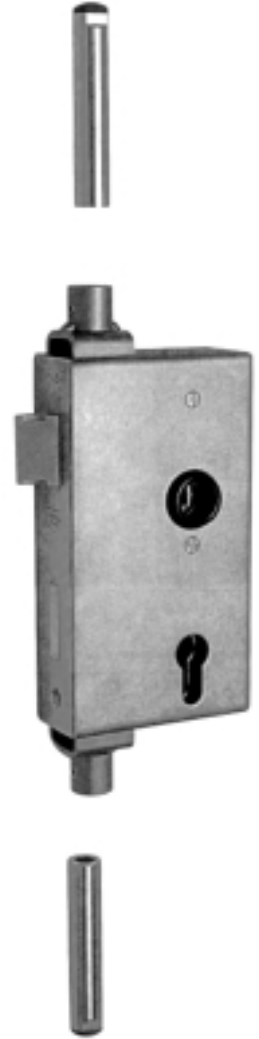
Tige filetée et plaque de sol non fournies.



140V-40ZW



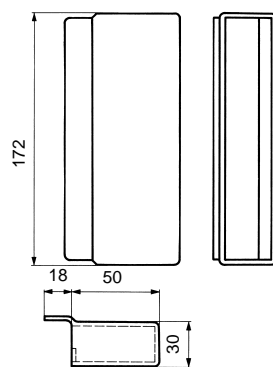
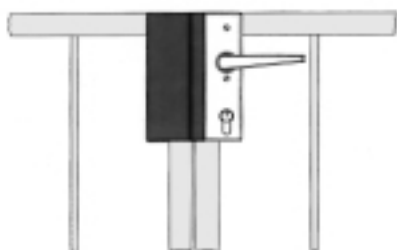
140UMV-40ZW



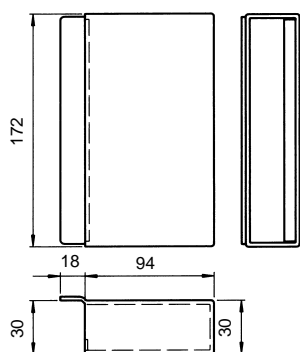
TEGENKASTEN - BOITIER GACHE DE SERRURE

Te lassen (geschuurde) tegenkasten voor poorten met twee vleugels.

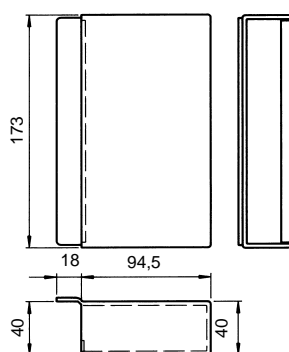
Gâche de boîtier de serrure à souder (poncée) pour portes à double vantaux.



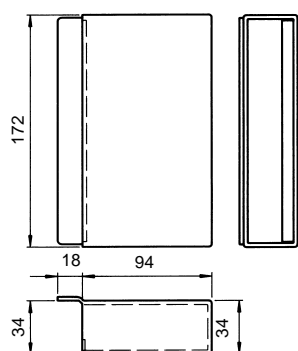
146/30



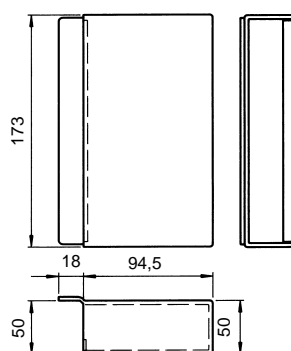
144/30



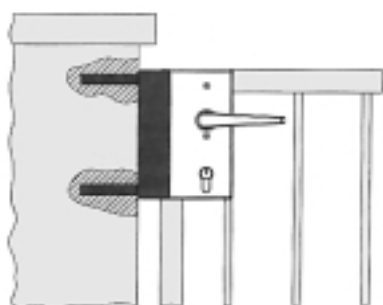
144/40



144/34



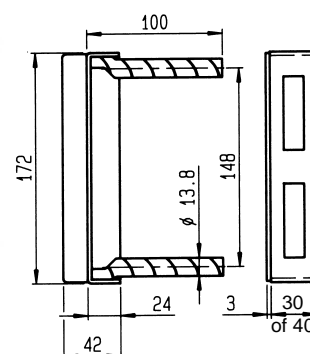
144/50



145/30



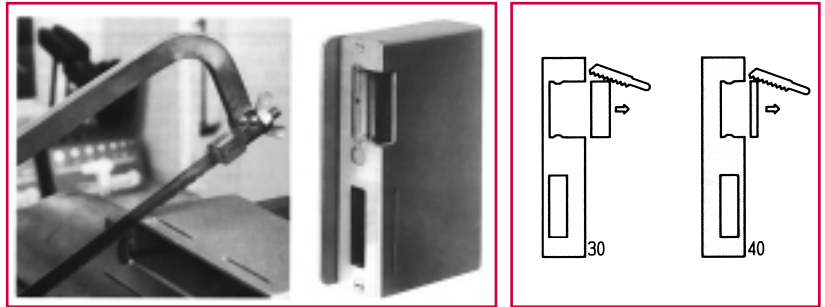
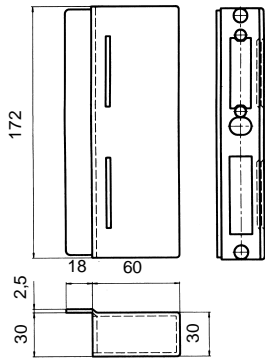
145/40



ELECTRISCHE DEUROPENERS - GACHES ELECTRIQUES



146ET30

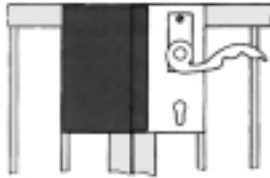
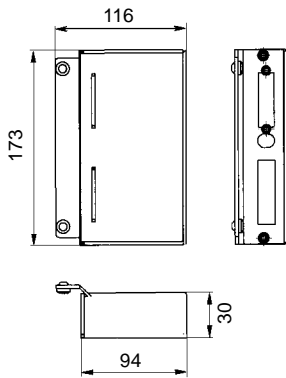


Te lassen (geschuurde) tegenkassen voor poorten met twee vleugels uitgerust voor de installatie van een elektrische deuropener. Deze tegenkast is links en rechts omkeerbaar.

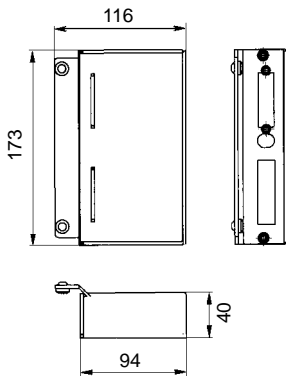
Gâche de boîtier de serrure à souder (poncée) pour portes à double vantaux, apte à l'installation d'une gâche électrique. Boîtier réversible gauche et droite.



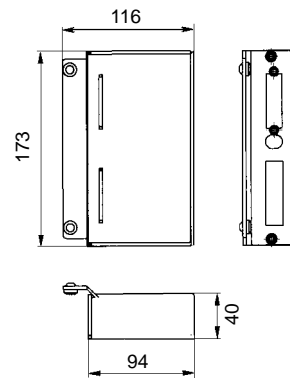
144ET/30



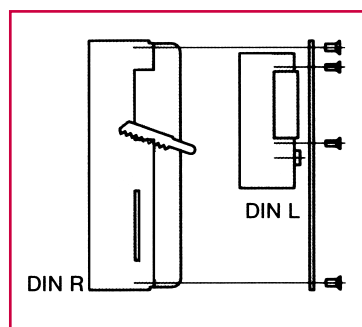
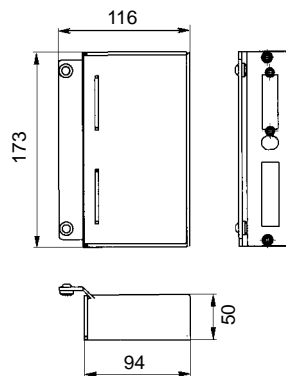
144ET/34



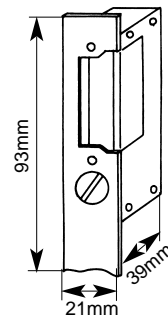
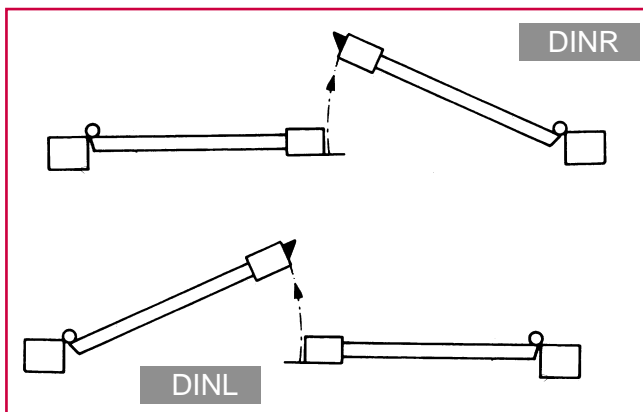
144ET/40



144ET/50



ELECTRISCHE DEUOPENERS - GACHES ELECTRIQUES



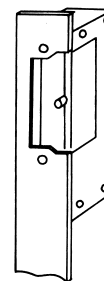
148EDINR

148EDINL

Draden niet afknippen.
Ne coupez pas les fils.

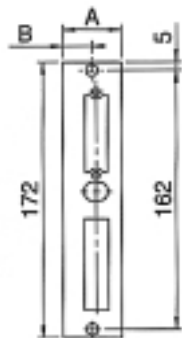
Met geheugen. De ontgrendelingsstift houdt de deuropener ook na het geven van contact ontgrendeld tot de deur geopend wordt.
Avec mémoire. La tige de déverrouillage tient la gâche déverrouillée, aussi après émission du courant, jusqu'à ce qu'on ouvre la porte.

6-12 Volt



148ADINL

148ADINR



BLECH144ET30

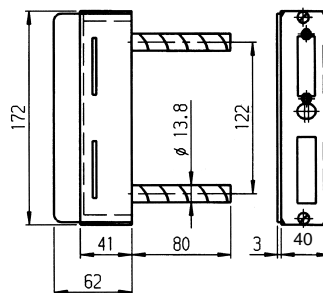
A=24mm B=12mm

BLECH144ET34

A=36mm B=18mm

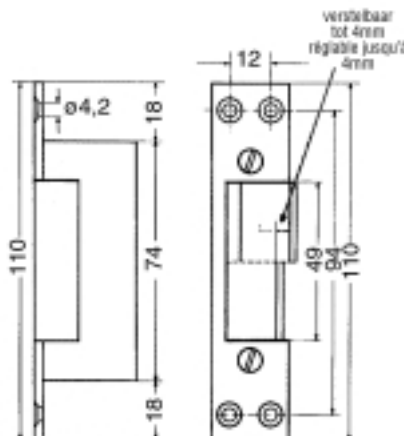
BLECH144ET40

A=36mm B=18mm



147/30U40

Rechts en links bruikbaar.
Réversible droite et gauche.



500EL



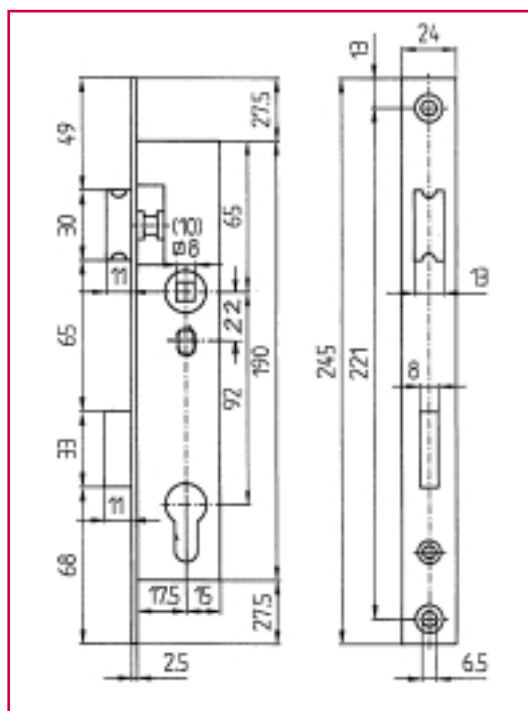
500EL

5-8 Volt
AC/DC

SLOTEN - SERRURES

Omkeerbaar verzinkt inbouwslot voor profiel 35x35mm en 40x40mm met inox frontplaat.

Serrure galvanisée pour profil creux de 35x35mm et 40x40mm. Réversible et avec tête en inox.

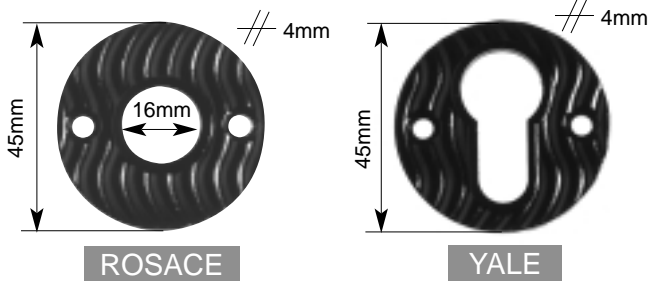


**NIEUW
NOUVEAU
INOX**

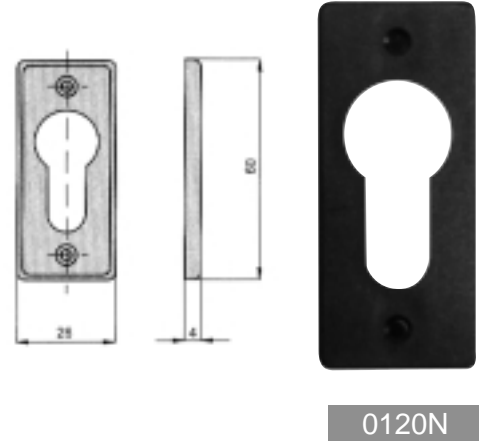
100420E

ROSASSEN EN CILINDERS - ROSACES ET CYLINDRES

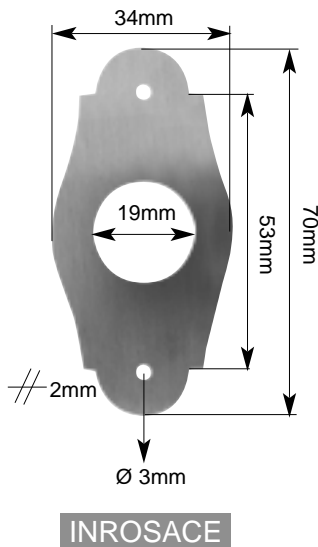
R Rosace in roestvrije legering, zwart gelakt.
Rosace en alliage inoxydable, laquée noir.



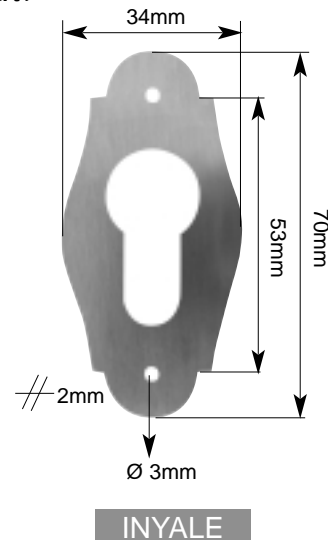
P Yaleplaatje in PVC per paar.
Plaque pour cylindre PVC par paire.



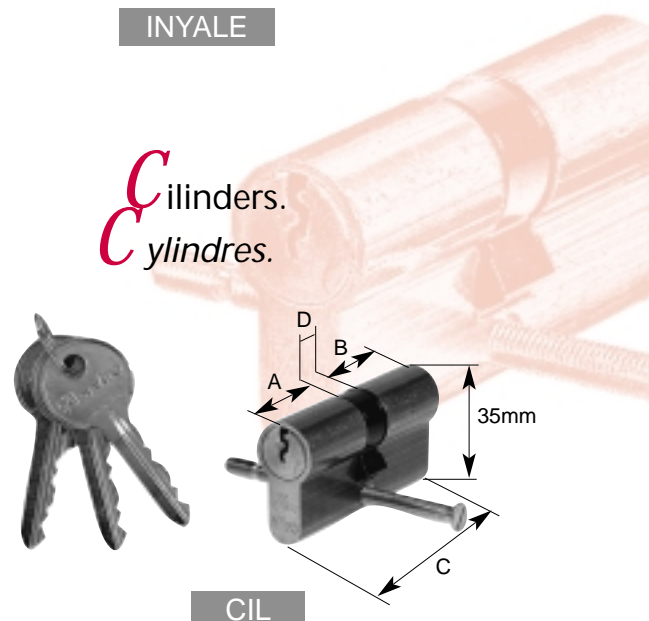
R Rosace in inox 304, niet geborsteld.
Rosace en inoxydable 304 brut.



P Yaleplaatje in inox 304, niet geborsteld.
Plaque pour cylindre en inoxydable 304 brut.

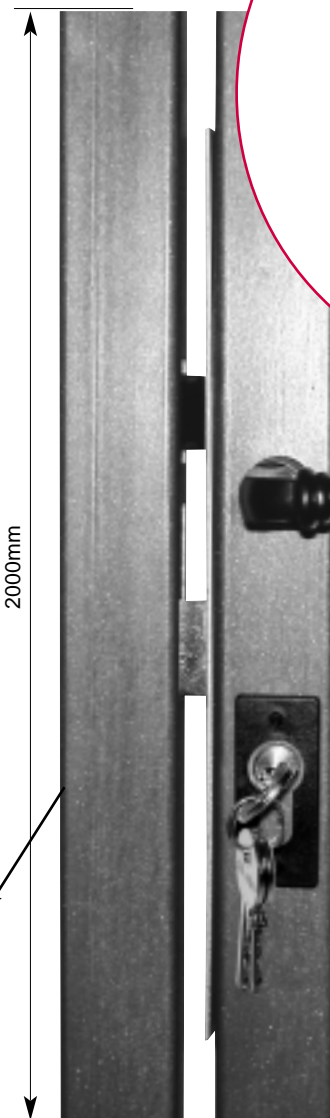
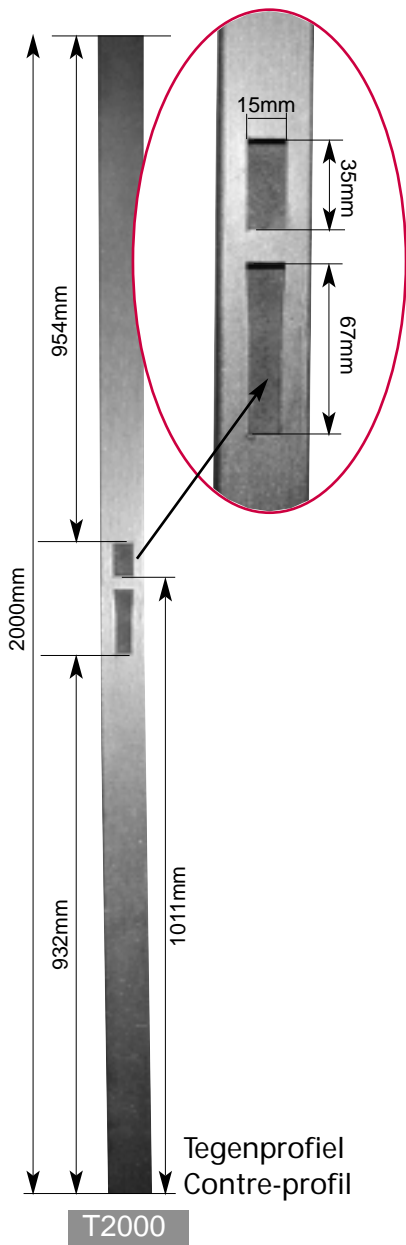


Art. Nr	A	B	C	D	Omschrijving
Art. Nr	Description				
CIL-KA-M40	15mm	15mm	40mm	10mm	Set cilinders (messing) voor één en dezelfde sleutel Jeu de cylindres en laiton pour une seule clé
CIL-KA-N54	22mm	22mm	54mm	10mm	Set vernikkelde cilinders voor één en dezelfde sleutel
CIL-KA-N60	25mm	25mm	60mm	10mm	Jeu de cylindres nickelés pour une seule clé
CIL-M40	15mm	15mm	40mm	10mm	Cilinderslot in messing
CIL-M54	22mm	22mm	54mm	10mm	Serrure à cylindre en laiton
CIL-M60	25mm	25mm	60mm	10mm	
CIL-M65	25mm	30mm	65mm	10mm	
CIL-M70	25mm	35mm	70mm	10mm	
CIL-N54	22mm	22mm	54mm	10mm	Cilinderslot vernikkeld
CIL-N60	25mm	25mm	60mm	10mm	Serrure à cylindre nickelée



SLOTEN - SERRURES

Profielen met slot, cilinder en klinken.
Profiles avec serrure, cylindre et béquilles.



Koker
40x40x2
Tube

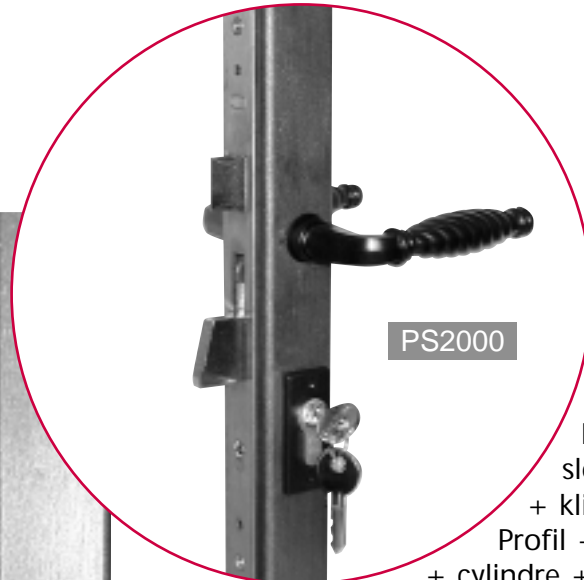
PST2000

Complete set

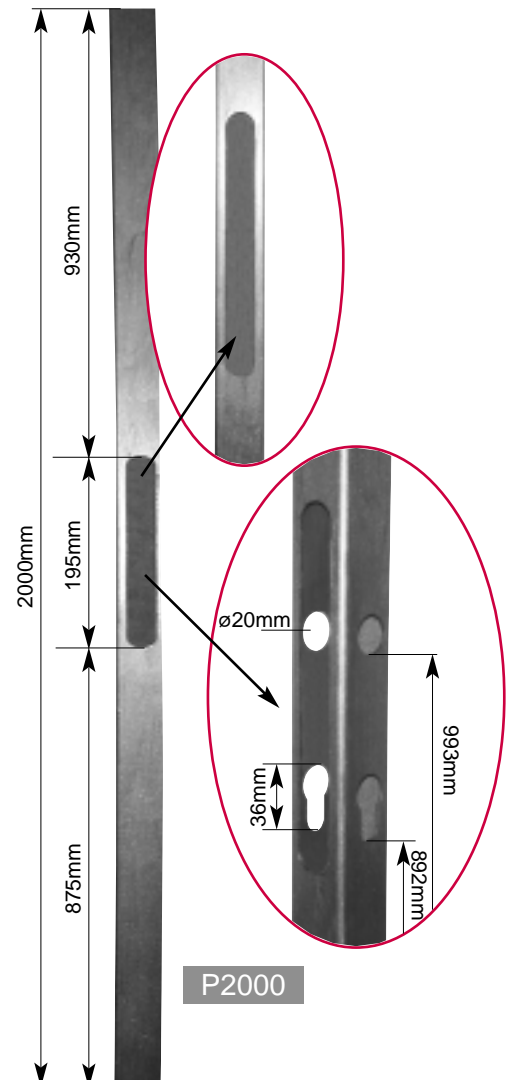
Profielen zijn in blank ijzer.

Jeu complet

Les profils sont en acier laminé á froid.



Profiel + slot + cilinder + klinken.
 Profil + serrure + cylindre + béquilles.



P2000

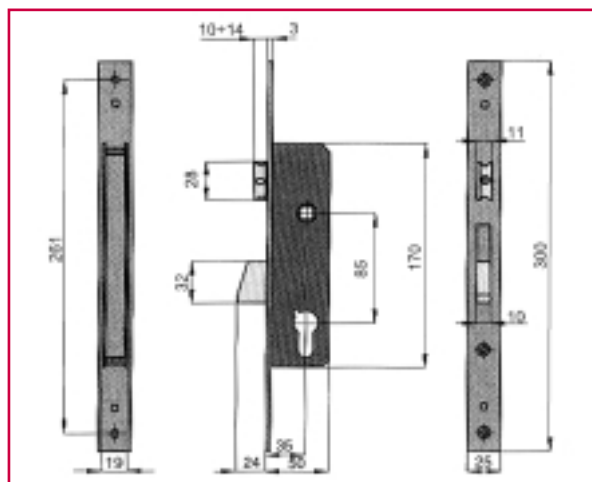
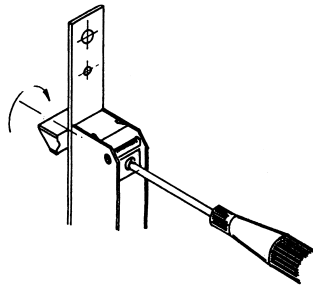
SLOTEN - SERRURES

Omkeerbaar tuimelslot voor profielen van 50mm tot 80mm, verzinkt met zwarte beschermfolie + 2 rechthoekige PVC rosacen, frontplaat in inox.

Serrure réversible à bascule pour profils de 50mm jusqu'à 80mm, galvanisée avec une feuille de protection noire + 2 rosaces rectangulaires, tétière en inox.

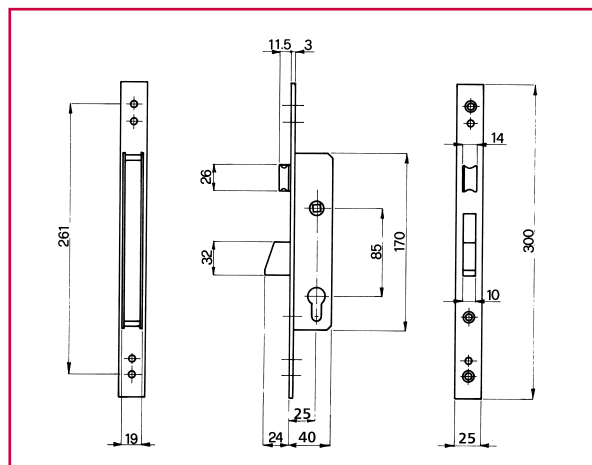


1450/35



Omkeerbaar tuimelslot voor profielen van 40mm, verzinkt met zwarte beschermfolie + 2 rechthoekige PVC rosacen, frontplaat in inox.

Serrure réversible à bascule pour profils de 40mm, galvanisée avec une feuille de protection noire + 2 rosaces rectangulaires, tétière en inox.

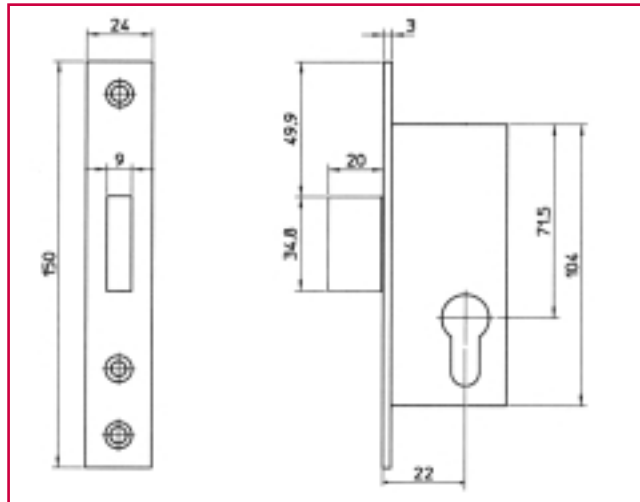


1430/25

SLOTEN - SERRURES

Inbouwslot met enkel sleutelbediening.

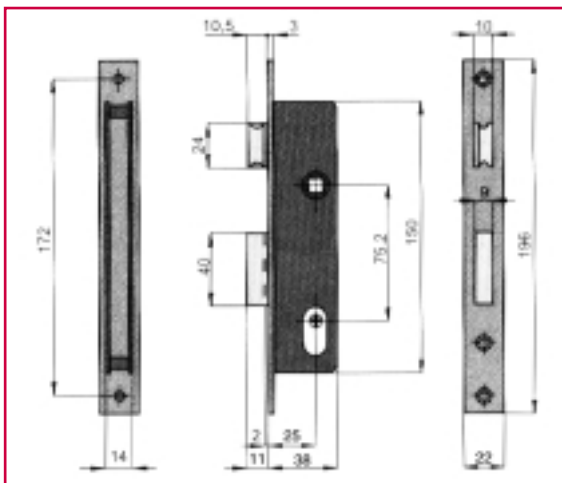
Serrure encastrable maniable uniquement par clé.
Pour application sans béquille.



101122

Verzinkt inbouwslot met 3 stersleutels.

Serrure encastrable galvanisée avec 3 clés en croix.
Montage simple par forage de 2 trous ronds.



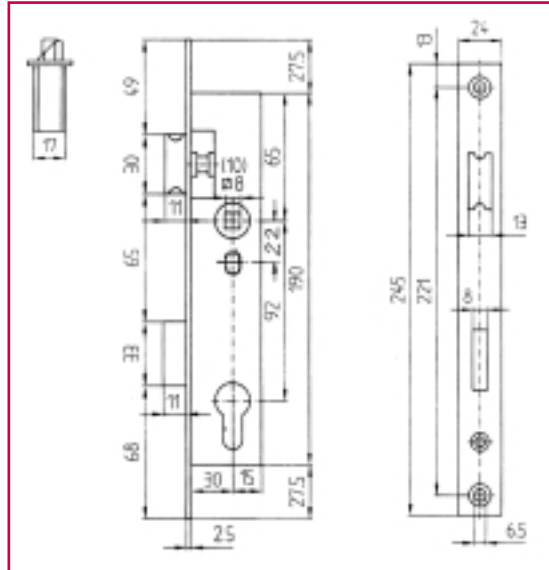
4338/F22

SLOTEN - SERRURES

Omkeerbaar verzinkt inbouwslot voor profielen van 50mm tot 80mm met inox frontplaat.
Serrure galvanisée pour profils creux de 50mm jusqu'à 80mm. Réversible et avec têtère en inox.

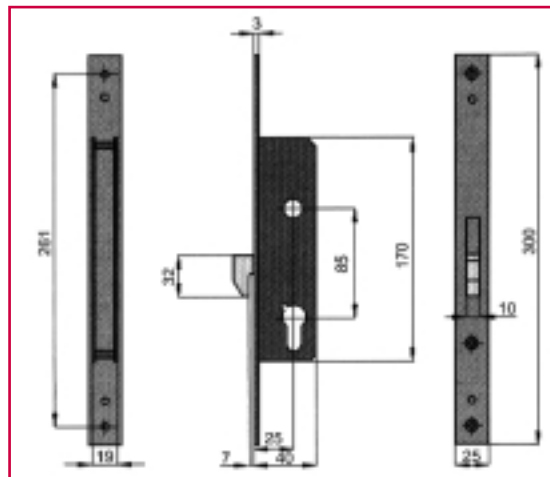


100430E

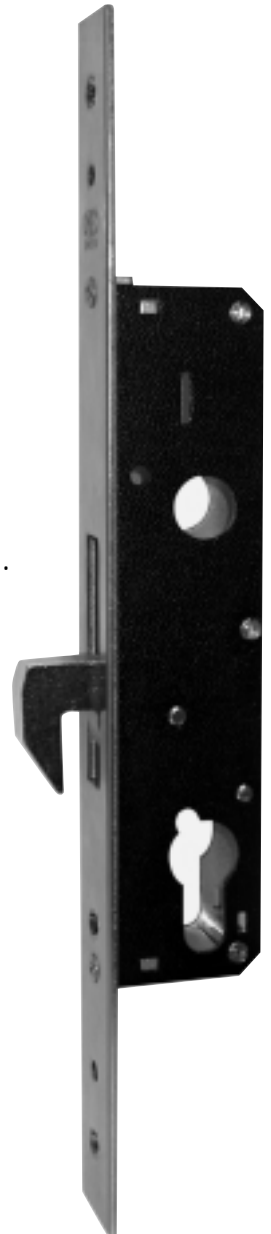


**NIEUW
NOUVEAU
INOX**

Shaakslot voor profiel 40x40mm.
 Serrure avec crochet pour profil 40x40mm.



1436/25



SLOT VOOR DRAAIPOORTEN - SERRURE POUR PORTAILS BATTANTS



LMKQ V2

M ECHANISCH CODESLOT

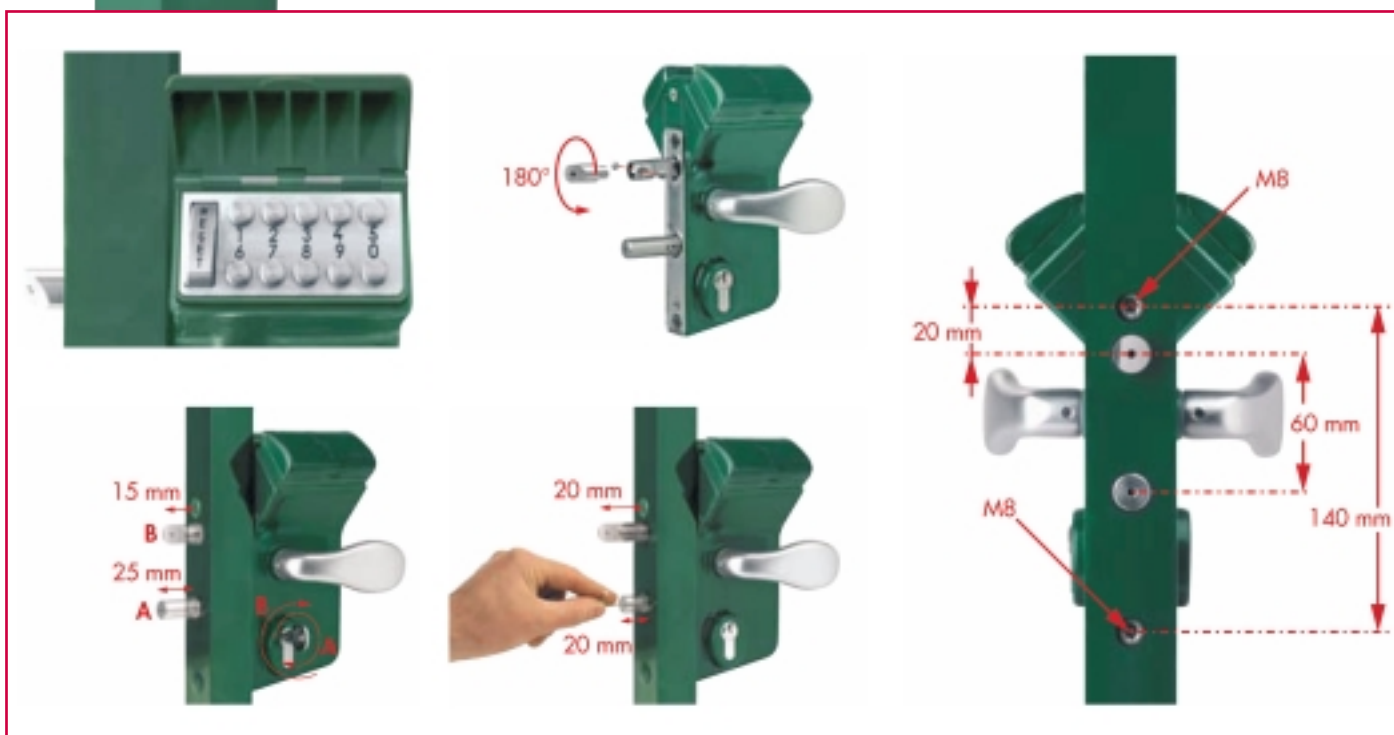
- 100% mechanisch: geen batterij, geen elektriciteit.
- Dubbelzijdig bedienbaar codeklavier.
- Mogelijkheid om met verschillende ingangs- en uitgangscodes te werken.
- Voorzien van aluminium regen- en stofkap.
- Eenvoudige en snelle code-instelling of -wijziging.
- Mogelijkheid tot invoering van 4- tot 6-cijferige code.
- Uiterst robuuste en gebruiksvriendelijke mechaniek.
- Automatische code-reset na opening met kruk.
- Anti-code detectie met inwendige veiligheidsdrukkplaat.

Beschikbaar in volgende RAL-kleuren:
Disponible en plusieurs coloris:

6005 6009 9005 9010 zilver

S ERRURE A CODES MECANIQUE

- 100% mécanique: pas de batterie, pas d'électricité.
- Double clavier à codes (entrée - sortie).
- Possibilité de travailler avec des codes entrée et sortie différents.
- Couvercle anti pluie et anti poussière.
- Création et modification du code facile et très rapide.
- Possibilité d'entrer des codes de 4 à 6 chiffres.
- Mécanisme très résistant et très agréable à utiliser.
- Effacement automatique du code à l'utilisation de la poignée.
- Plaque de sécurité anti-détection du code.



SLOT VOOR DRAAIPOORTEN - SERRURE POUR PORTAILS BATTANTS



LAKQ U2

I

NDUSTRIEEL SLOT - ROESTVRIJ STAAL

- Eenvoudige links- en rechtsomstelling van de dagpen.
- Dieptevergrendeling van de nachtpen 25mm.
- Sleutelbedienig van de dagpen.
- Continue verstelbaarheid tot 20mm van beide pennen zonder demontage van de slotkast.
- 4-gats bevestiging met 2 inbusbouten.
- Centerafstand pennen: 60mm.

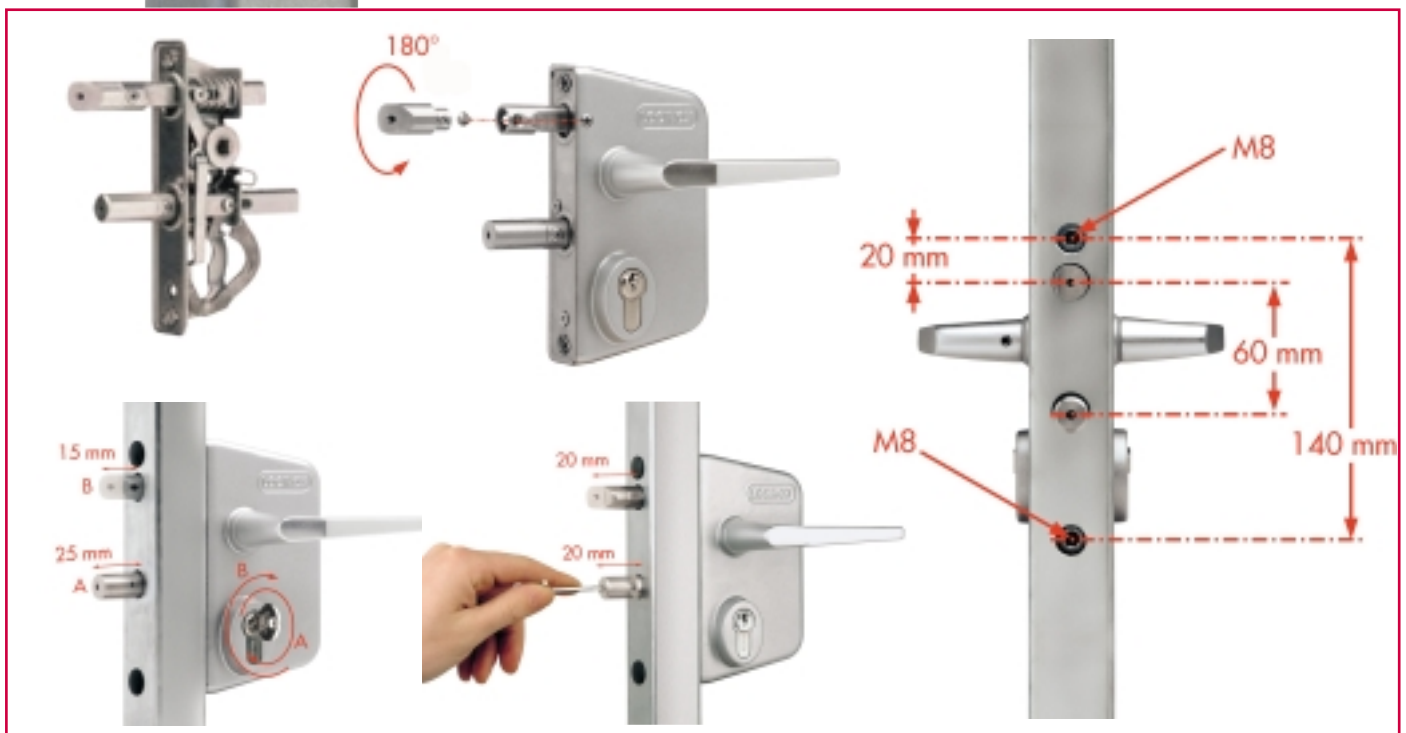
Beschikbaar in volgende RAL-kleuren:
Disponible en plusieurs coloris:



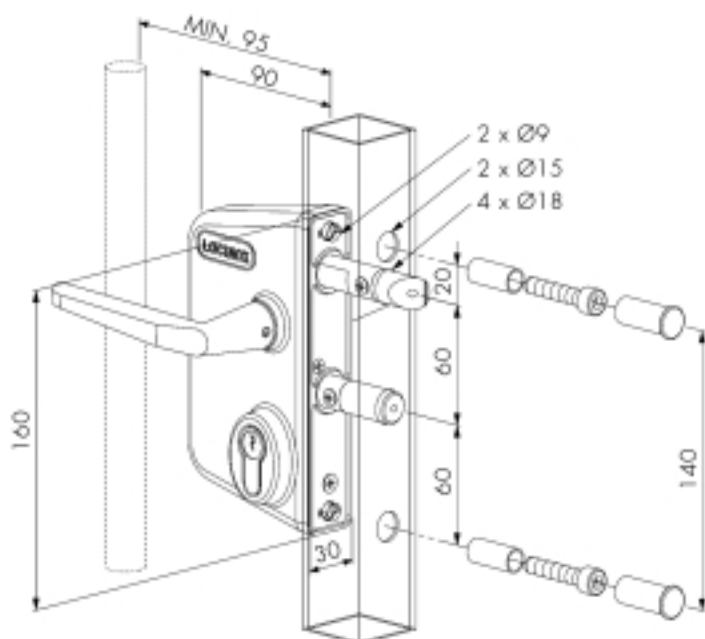
S

ERRURE TYPE INDUSTRIEL ACIER INOXYDABLE

- Pêne de jour réversible facilement sans démontage.
- Ancrage de 25mm du pêne de nuit en un tour.
- Rappel du pêne demi-tour à la clé.
- Réglage des pènes de 20mm en continu sans démontage.
- Fixation par 2 vis BTR.
- Entraxe entre les pènes: 60mm.



SLOT VOOR DRAAIPOORTEN - SERRURE POUR PORTAILS BATTANTS



LAKO30 U2

Regelbaar □ 30mm tot 50mm
Réglable □ 30mm à 50mm

LAKO40 U2

Regelbaar □ 40mm tot 60mm
Réglable □ 40mm à 60mm

LAKO60 U2

Regelbaar □ 60mm tot 80mm
Réglable □ 60mm à 80mm

LARO30 U2

Regelbaar Ø 30mm tot 50mm
Réglable Ø 30mm à 50mm

LARO40 U2

Regelbaar Ø 40mm tot 60mm
Réglable Ø 40mm à 60mm

LARO60 U2

Regelbaar Ø 60mm tot 80mm
Réglable Ø 60mm à 80mm

LAPQ10 U2

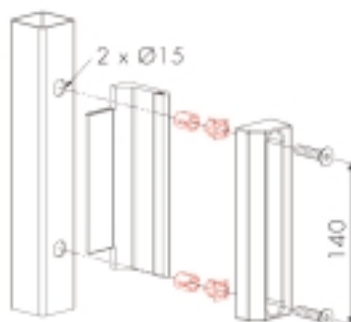
Regelbaar, 10mm tot 30mm
Réglable, 10mm à 30mm



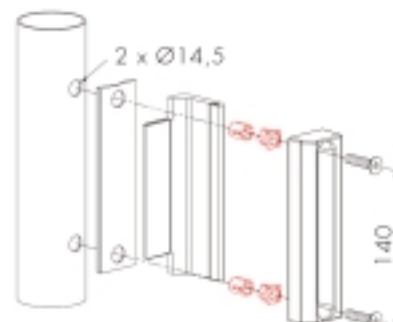
SLOTVANGERS VOOR VIERKANTE EN RONDE PROFIELEN VOOR LAKQ U2-SLOT GACHES POUR PROFILS CARRES ET ROUNDS POUR LAKQ U2



SAKL QF2



SARL QF2



Voor profielen □ 40mm en meer.
Pour profils de □ 40mm et plus.





Voor profielen Ø 40mm en meer.
Pour profils de Ø 40mm et plus.

SLOT VOOR DRAAIPOORTEN - SERRURE POUR PORTAILS BATTANTS

SIERPOORTSLOT KLEIN ROESTVRIJ STAAL

- Eenvoudige links- en rechtsomstelling van de dagpen.
- Dieptevergrendeling van de nachtpen 25mm.
- Sleutelbediening van de dagpen.
- Continue verstelbaarheid tot 10mm van beide pennen zonder demontage van de slotkast.
- 4-gats bevestiging met 2 inbusbouten.
- Centraafstand pennen: 60mm.

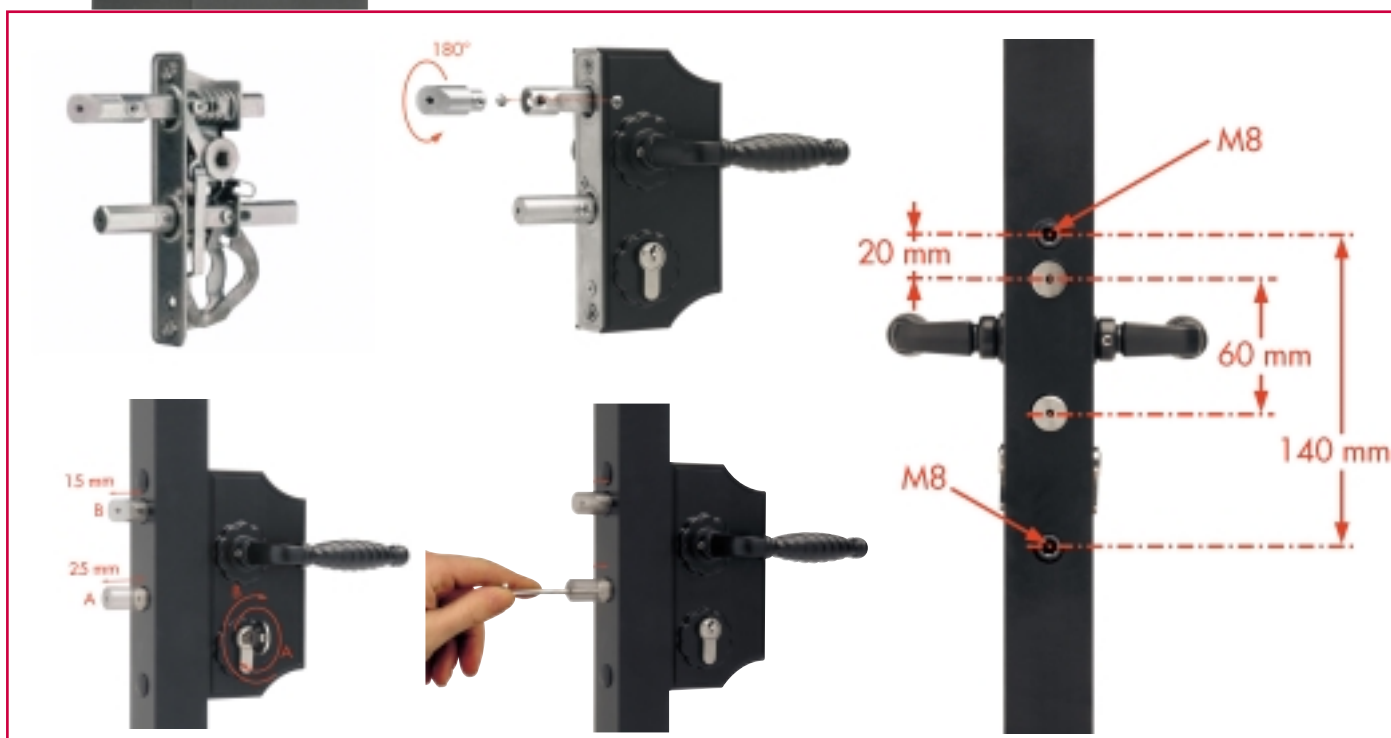
Beschikbaar in volgende RAL-kleuren:
Disponible en plusieurs coloris:

			
6005	6009	9005	9010

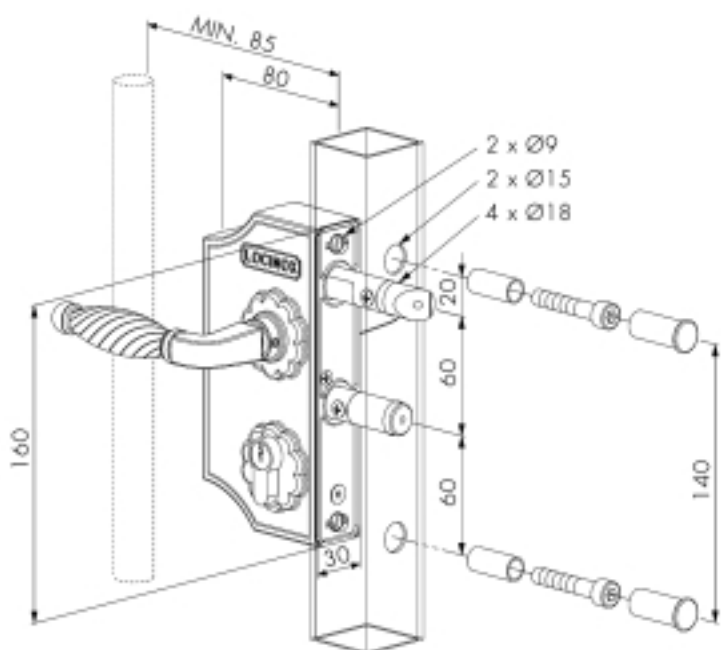
STYLE FER FORGE PETIT MODELE ACIER INOXYDABLE

- Pêne de jour réversible facilement sans démontage.
- Ancrage de 25mm du pêne de nuit en un tour.
- Rappel du pêne demi-tour à la clé.
- Réglage des pènes de 10mm en continu sans démontage.
- Fixation par 2 vis BTR.
- Entraxe entre les pènes: 60mm.

LAKY F2



SLOT VOOR DRAAIPOORTEN - SERRURE POUR PORTAILS BATTANTS

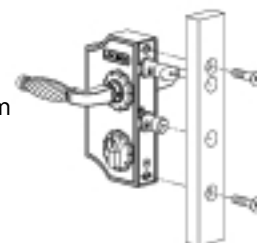
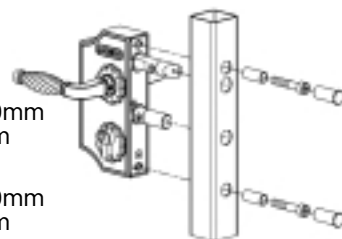


LAKY30 F2
Regelbaar □ 30mm tot 40mm
Réglable □ 30mm à 40mm

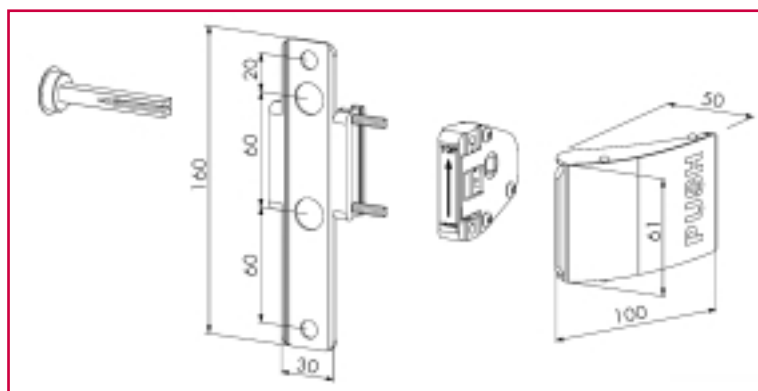
LAKY40 F2
Regelbaar □ 40mm tot 50mm
Réglable □ 40mm à 50mm

LAKY50 F2
Regelbaar □ 50mm tot 60mm
Réglable □ 50mm à 60mm

LAPY10 F2
Regelbaar, 10mm tot 20mm
Réglable, 10mm à 20mm



PUSH-SET VOOR ROESTVRIJ STALEN SLOTEN KIT PUSH POUR SERRURES DE LA GAMME ACIER INOXYDABLE



- P**USH-SET IN ALUMINIUM
- De set is bruikbaar op alle roestvrij stalen sloten uit het Locinox-gamma.
 - De Push vervangt de krukken.
 - Het vergemakkelijkt het openen van de poort.

- K**IT PUSH EN ALUMINIUM
- Le set est utilisable sur toutes les serrures Locinox.
 - Le Push remplace la poignée.
 - Le Push facilite l'ouverture de la porte.



SLOT VOOR DRAAIPOORTEN - SERRURE POUR PORTAILS BATTANTS







LAKQ H2

SIERPOORTSLOT GROOT ROESTVRIJ STAAL

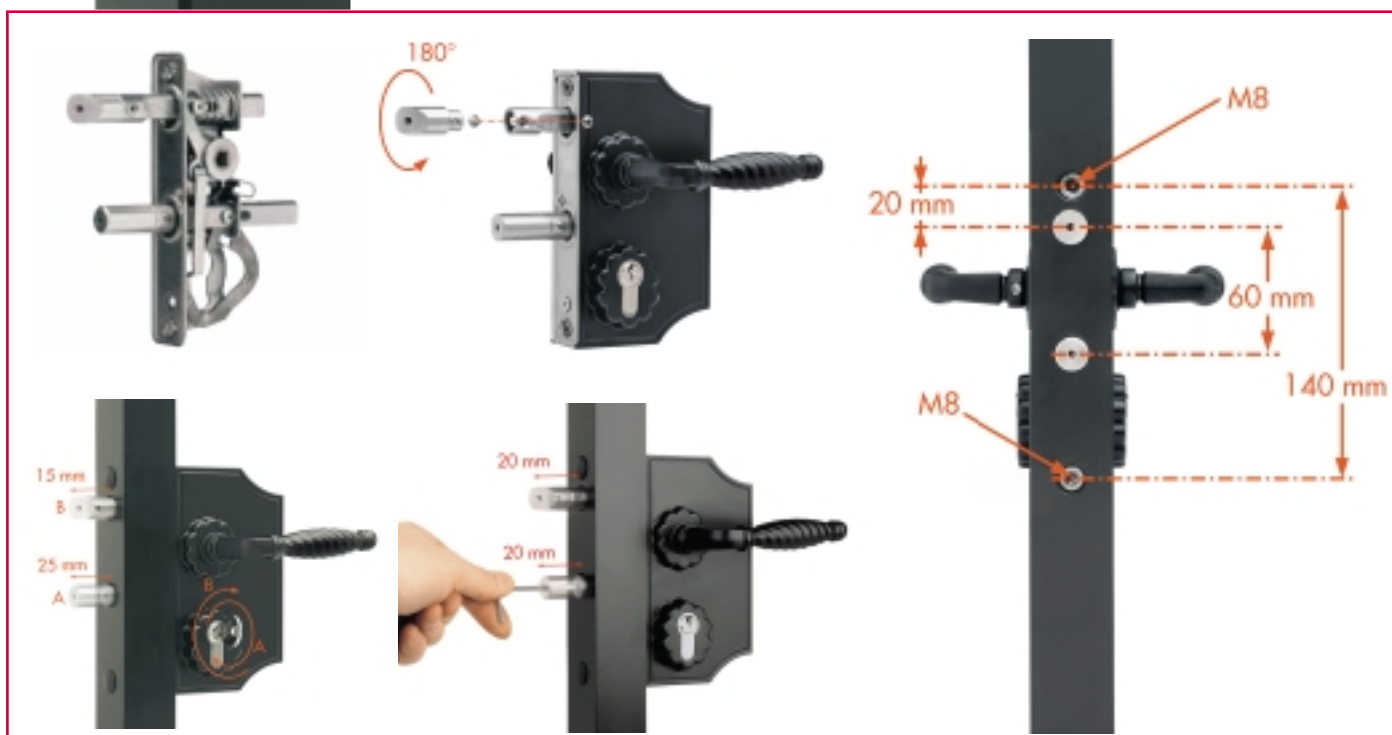
- Eenvoudige links- en rechtsomstelling van de dagpen.
- Dieptevergrendeling van de nachtpen 25mm.
- Sleutelbediening van de dagpen.
- Continue verstelbaarheid tot 20mm van beide pennen zonder demontage van de slotkast.
- 4-gats bevestiging met 2 inbusbouten.
- Centerafstand pennen: 60mm.

Beschikbaar in volgende RAL-kleuren:
Disponible en plusieurs coloris:

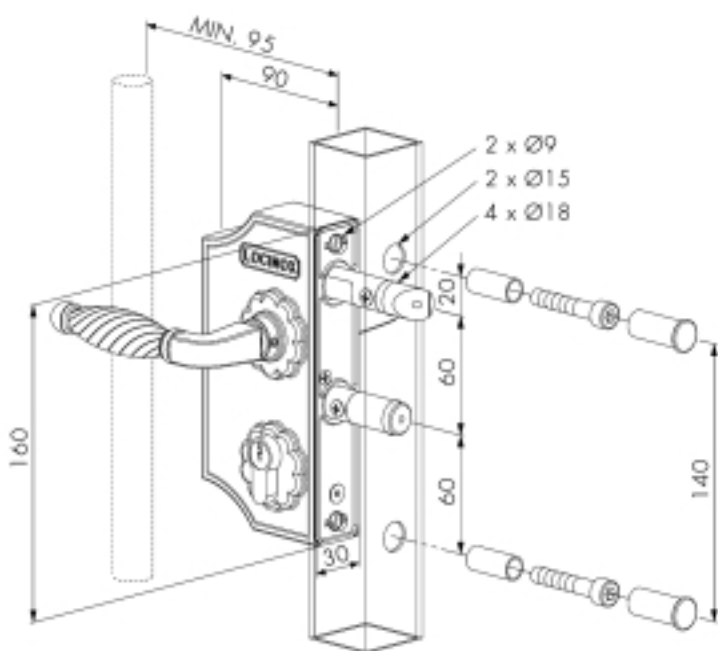
			
6005	6009	9005	9010

STYLE FER FORGE GRANDE ACIER INOXYDABLE

- Pêne de jour réversible facilement sans démontage.
- Ancrage de 25mm du pêne de nuit en un tour.
- Rappel du pêne demi-tour à la clé.
- Réglage des pènes de 20mm en continu sans démontage.
- Fixation par 2 vis BTR.
- Entraxe entre les pènes: 60mm.



SLOT VOOR DRAAIPOORTEN - SERRURE POUR PORTAILS BATTANTS



LAKO30 H2

Regelbaar □ 30mm tot 50mm
Réglable □ 30mm à 50mm

LAKO40 H2

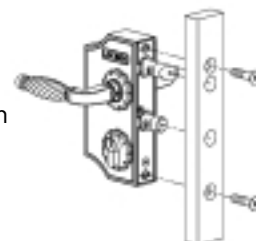
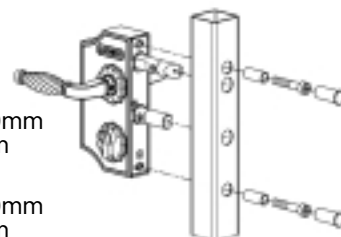
Regelbaar □ 40mm tot 60mm
Réglable □ 40mm à 60mm

LAKO50 H2

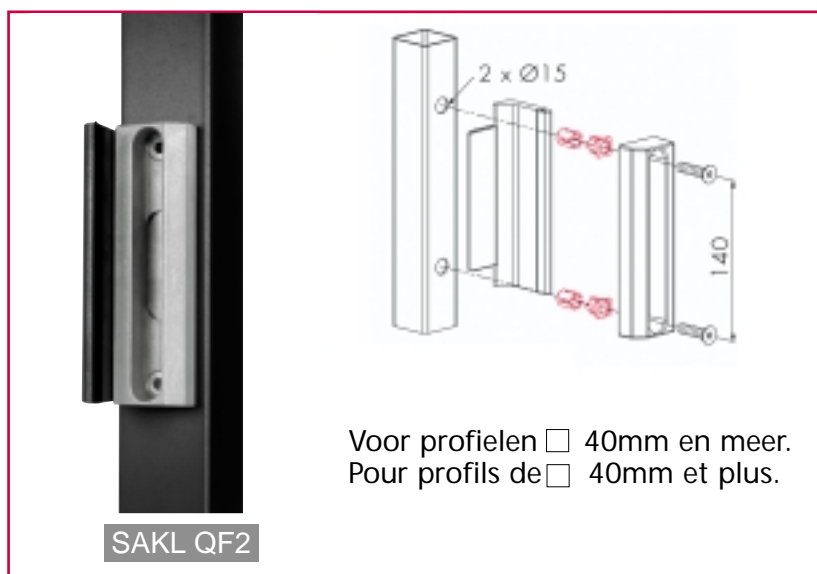
Regelbaar □ 60mm tot 80mm
Réglable □ 60mm à 80mm

LAKO10 H2

Regelbaar, 10mm tot 30mm
Réglable, 10mm à 30mm

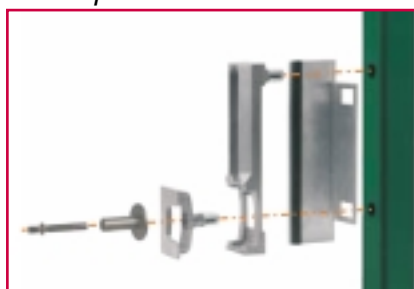


SLOTVANGERS VOOR VIERKANTE PROFIELEN VOOR LAKY F2 en LAKQ H2-SLOT GACHES POUR PROFILS CARRES POUR LAKY F2 et LAKQ H2



VEILIGHEIDSSLOTVANGER SECURA - GACHE DE SECURITE SECURA

- De SH-slotvanger garandeert een stevige en veilige vergrendeling van uw poort. Zelf met een koevoet is het onmogelijk om de poort te openen.
- Lorsque le portail est fermé avec la gâche SH, il est impossible d'écarter les vantaux même avec un pied de biche.



SECURA

- Voor roestvrij stalen sloten.
- Pour serrures de la gamme acier inoxydable.

SHKL QF2

Voor □ profielen
Pour profil □

SHRL QF2

Voor Ø profielen
Pour profil Ø



SLOT VOOR DRAAIPOORTEN - SERRURE POUR PORTAILS BATTANTS



LSKZ U2

SCHUIFPOORTSLOT ROESTVRIJ STAAL

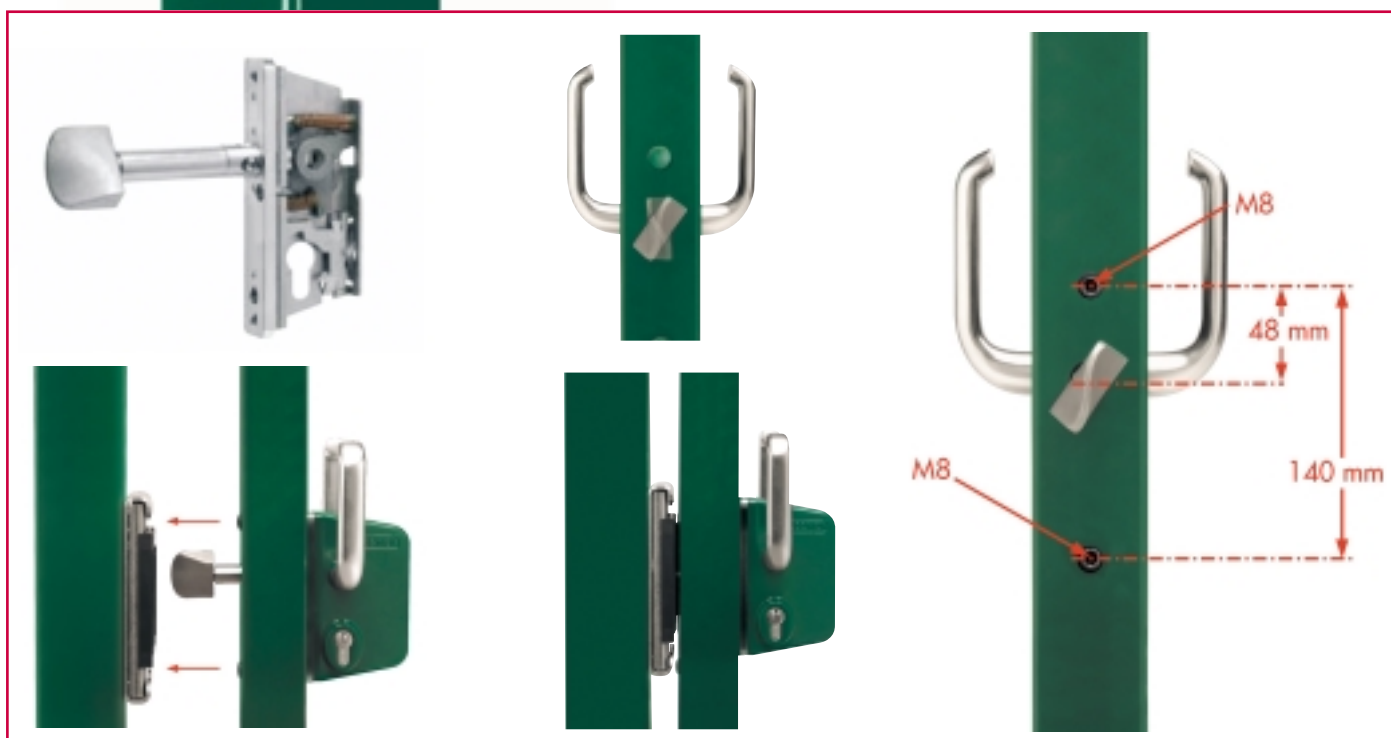
- Chassis, mechaniek en twistfinger in roestvrij staal.
- Omkeerbaarheid van de twistfinger.
- 3-gats bevestiging met 2 inbusbouten.
- Innoverend sluitmechanisme.
- Zeer robuuste uitvoering.

Beschikbaar in volgende RAL-kleuren:
Disponible en plusieurs coloris:

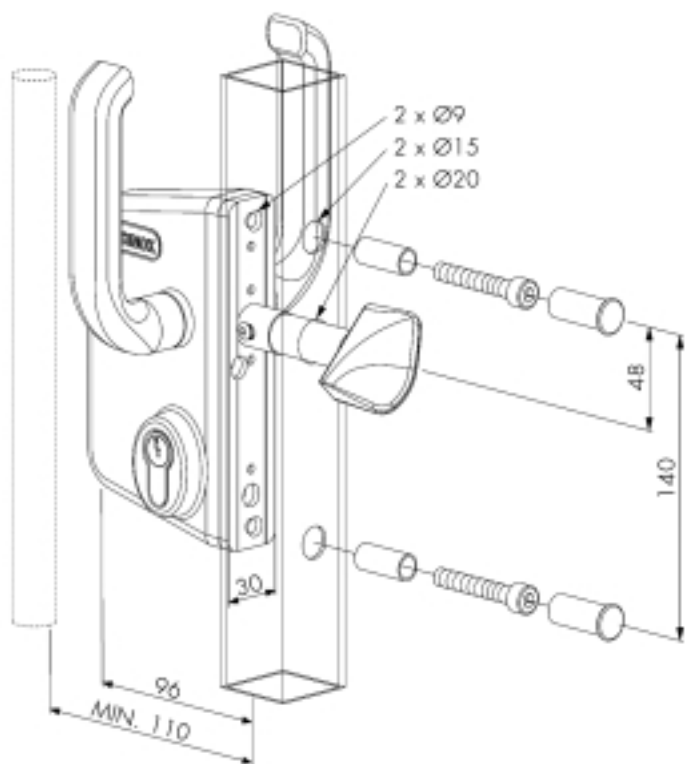


SERRURE POUR PORTAILS COULISSANTS ACIER INOXYDABLE

- Châssis mécanisme et ailette en acier inoxydable.
- Réversible.
- Fixation par 2 vis BTR.
- Système de fermeture innovant.
- Fabrication très robuste.



SLOT VOOR DRAAIPOORTEN - SERRURE POUR PORTAILS BATTANTS



LSKZ40 U2

Voor □ 40mm
Pour □ 40mm

LSKZ50 U2

Voor □ 50mm
Pour □ 50mm

LSKZ60 U2

Voor □ 60mm
Pour □ 60mm

LSKZ80 U2

Voor □ 80mm
Pour □ 80mm

LSKZ100 U2

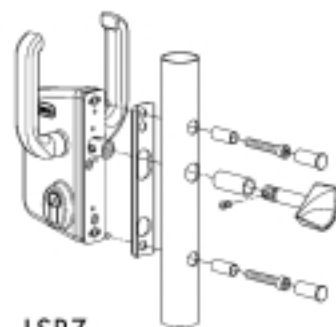
Voor □ 100mm
Pour □ 100mm

LSKZ120 U2

Voor □ 120mm
Pour □ 120mm

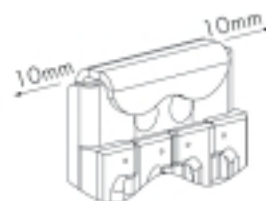
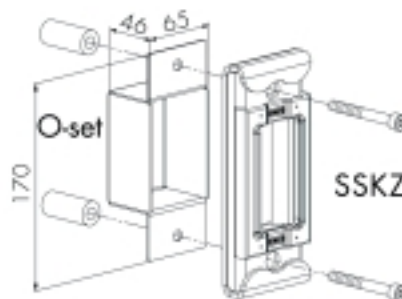
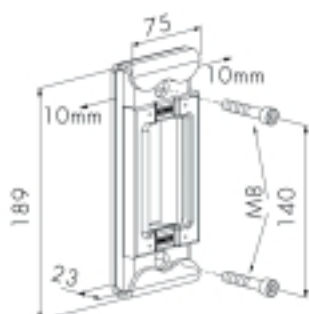


LSKZ



LSRZ

SLOTVANGERS VOOR VIERKANTE EN PLATTE PROFIELEN VOOR LSKZ U2 EN LSRZ U2 GACHES POUR PROFILS CARRES OU PLATS POUR SERRURES LSKZ U2 ET LSRZ U2



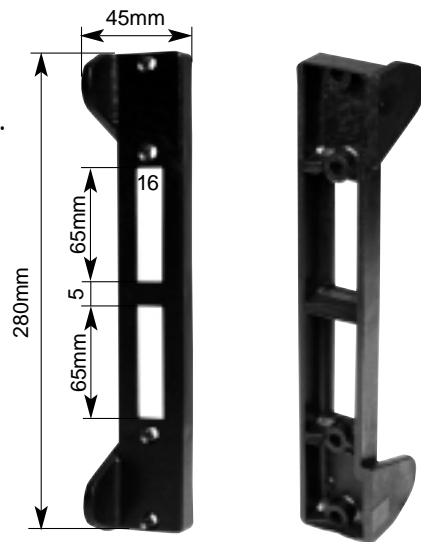
SSKZ : Slotvanger voor □ profielen.
Gâche pour profil carré □ .

SSKO : Slotvanger voor platte profielen met RVS-bakje.
Gâche pour profil plat avec coffre en acier inoxydable.

10mm autocorrectie langs beide zijden.
Jeu de 10mm de chaque côté.

KLINKEN EN TOEBEHOREN - BEQUILLES ET ACCESSOIRES

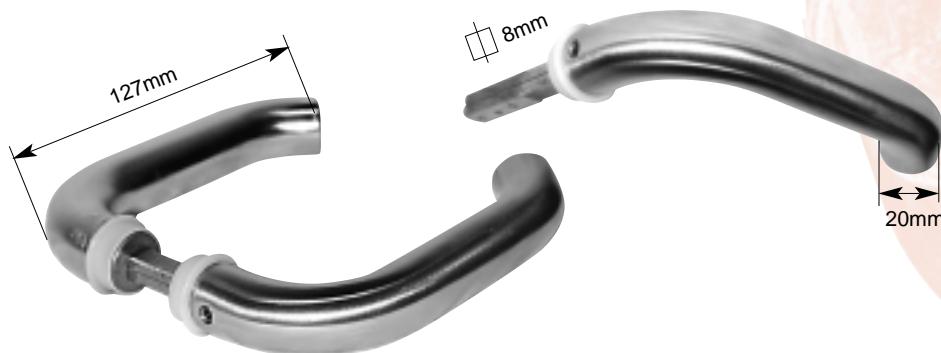
Slotvanger in pvc.
Gâche en pvc.



SV62222

Ook van toepassing voor ronde profielen.
Aussi applicable pour profils ronds.

Deurklinken, inox.
Béquilles en inoxydable.



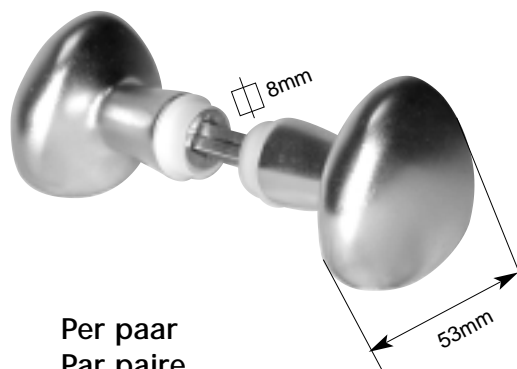
3006RVS

Per paar
Par paire

Deurknop aluminium.
Bouton en aluminium.



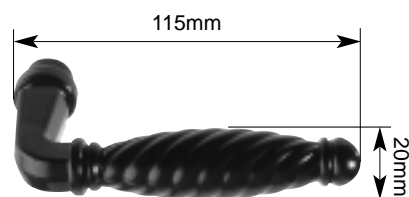
3006KN



Per paar
Par paire

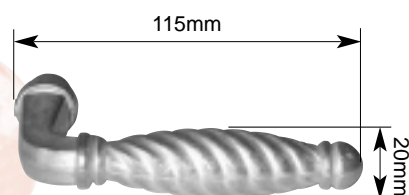
KLINKEN EN TOEBEHOREN - BEQUILLES ET ACCESSOIRES

Klink in roestvrije legering zwartgelakt met wisselstift van 8mm.
Béquille en alliage inoxydable laquée noir avec tige carrée de 8mm.



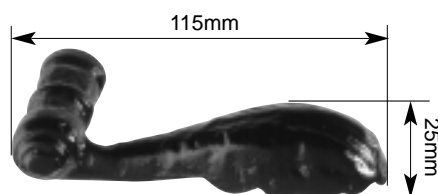
3333K

Klink ongelakt met wisselstift van 8mm.
Béquille brute avec tige carrée de 8mm.



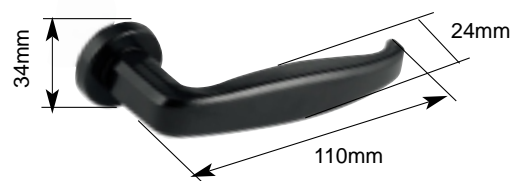
3333KB

Alle klinken worden per paar geleverd.
Toutes les béquilles seront livrées par paire.



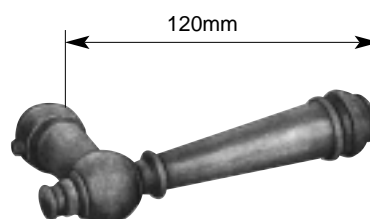
3334K

Klink en rosacen in PVC RAL 9005.
Béquille et rosaces en PVC RAL 9005.



210-40x50

Klink in blank staal geschikt om te poederlakken, met wisselstift van 8mm vierkant.
Béquille en acier brut avec tige carrée de 8mm.



3340K

ROND IN INOX - MATERIEL ROND EN INOX

Rond in **AISI 304** kwaliteit.
*R*ond en inox en qualité **AISI 304**.

304 **K320**

Artikelnummer Numéro d'article	Korrel Grain	Ø	Lengte Longueur
RVS ROND 12/3m	320	12mm	3m
RVS ROND 12/6m	320	12mm	6m
RVS ROND 14/3m	320	14mm	3m
RVS ROND 14/6m	320	14mm	6m
RVS ROND 16/3m	320	16mm	3m
RVS ROND 16/6m	320	16mm	6m

Rond in **AISI 316** kwaliteit.
*R*ond en inox en qualité **AISI 316**.

316 **K320**

Artikelnummer Numéro d'article	Korrel Grain	Ø	Lengte Longueur
RVS 316 ROND 12/6m	320	12mm	6m



RVS

Tinox buis in **AISI 304** kwaliteit.
*T*ube en inox en qualité **AISI 304**.

304 **K320**

Artikelnummer Numéro d'article	Korrel Grain	Ø	Lengte Longueur
RVS 1/2 /3m	320	21,3 x 2mm	3m
RVS 1/2 /6m	320	21,3 x 2mm	6m
RVS 3/4 /3m	320	26,9 x 2mm	3m
RVS 3/4 /6m	320	26,9 x 2mm	6m
RVS 3/8 /3m	320	17,2 x 2mm	3m
RVS 3/8 /6m	320	17,2 x 2mm	6m
RVS 1" /3m	320	33,7 x 2mm	3m
RVS 1" /6m	320	33,7 x 2mm	6m
RVS 5/4 /3m	320	42,4 x 2mm	3m
RVS 5/4 /6m	320	42,4 x 2mm	6m
RVS 6/4 /3m	320	48,3 x 2mm	3m
RVS 6/4 /6m	320	48,3 x 2mm	6m

Tinox buis in **AISI 316** kwaliteit.
*T*ube en inox en qualité **AISI 316**.

316 **K320**

Artikelnummer Numéro d'article	Korrel Grain	Ø	Lengte Longueur
RVS 316 1" /6m	320	33,7x2mm	6m
RVS 316 5/4 x 2,6mm	320	42,4x2,6mm	6m
RVS 316 5/4 x 2mm	320	42,4x2mm	6m



RVS

BESCHERMINGSSPRAY, REINIGINGS-EN GLANSMIDDEL - SPRAY D'ENTRETIEN INOX, PRODUIT DE NETTOYAGE

R VS beschermingspray.
*S*pray d'entretien inox.



INEXTRA-CLEAN

*W*ICHINOX verlengt de levensduur van
inoxleuningen in agressieve en sterk
vervuilende omgevingen.

Wordt gebruikt in de zeevaart om inox-
verbindingen te reinigen en te passiveren.

*W*ICHINOX prolonge la longévité des
garde-corps en inox dans les entourages agressifs
et très pollués.

*Ce produit est utilisé dans la navigation pour le
nettoyage et la passivation de raccords en inox.*



INWICHINOX



R VS-reiniger.
*P*roduit de nettoyage.

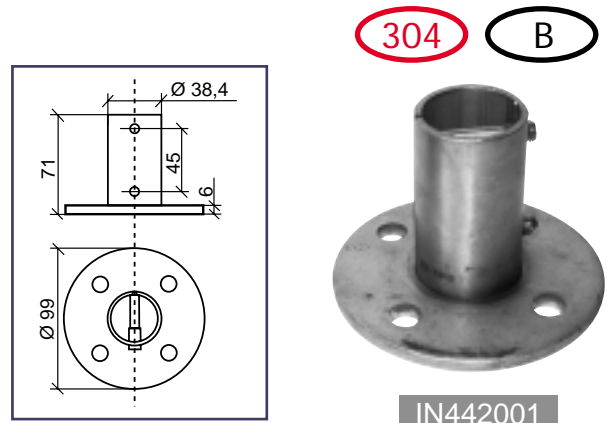
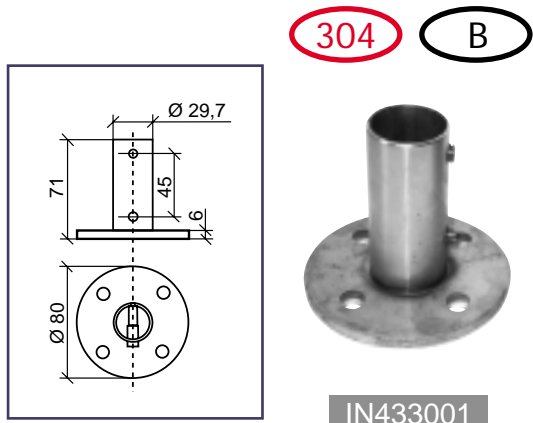


INULTRA-CLEAN

VOET-EN AFDEKPLAAT - PLAQUE DE BASE, ROSACE

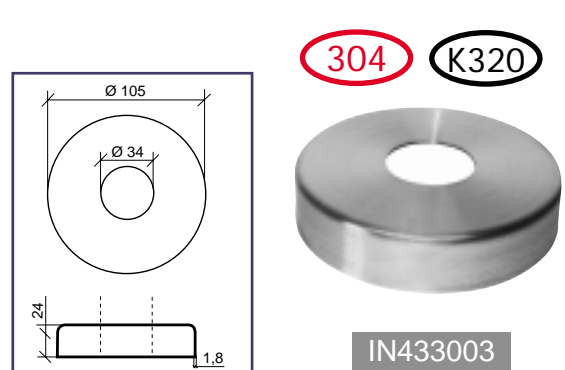
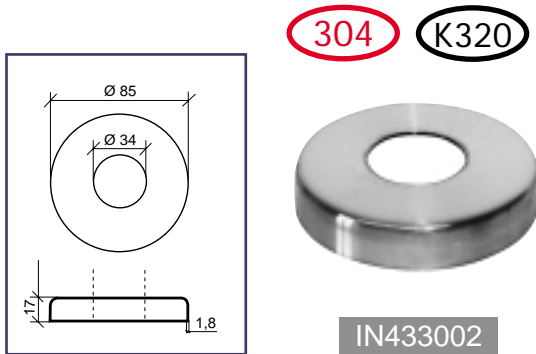
Poetplaat voor buis 33,7 x 2mm.
Plaque de base pour tube 33,7 x 2mm.

Poetplaat voor buis 42,4 x 2mm.
Plaque de base pour tube 42,4 x 2mm.



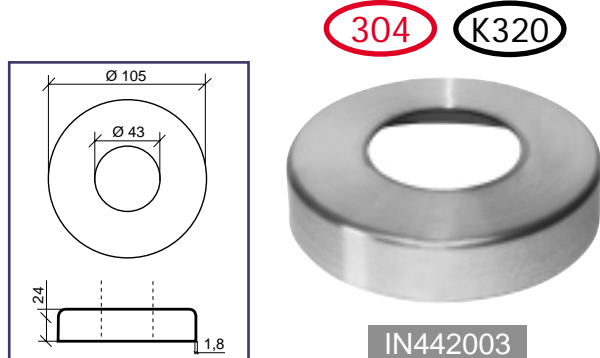
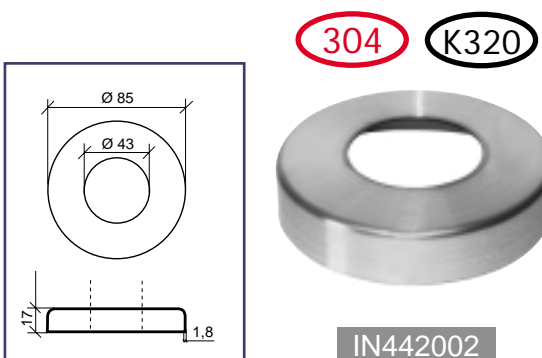
Rafdekplaat voor buis 33,7mm.
Rosace pour tube 33,7mm.

Rafdekplaat voor buis 33,7mm.
Rosace pour tube 33,7mm.



Rafdekplaat voor buis 42,4mm.
Rosace pour tube 42,4mm.

Rafdekplaat voor buis 42,4mm.
Rosace pour tube 42,4mm.

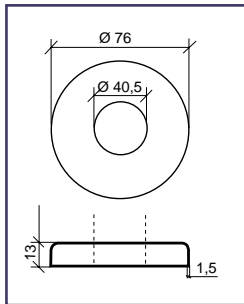


VOET-EN AFDEKPLAAT - PLAQUE DE BASE, ROSACE

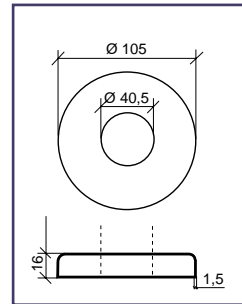
**NIEUW
NOUVEAU**

Afdekplaat voor buis 40mm.
Rosace pour tube 40mm.

Afdekplaat voor buis 40mm.
Rosace pour tube 40mm.



IN500140

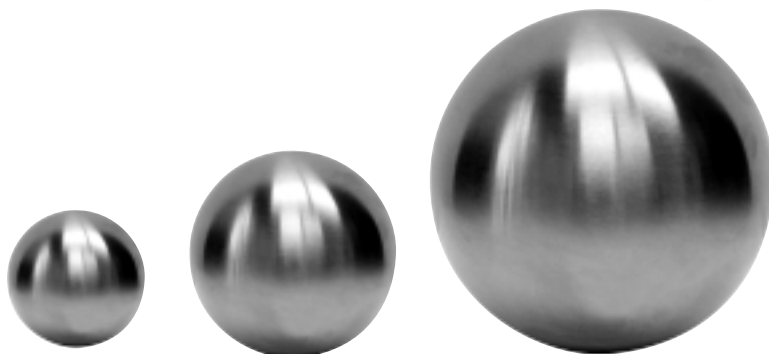


IN500250

Inox - Inox

Bollen in inox voorzien van metrische draad.
Boules en inox équipées d'un trou taraudé.

304 K320



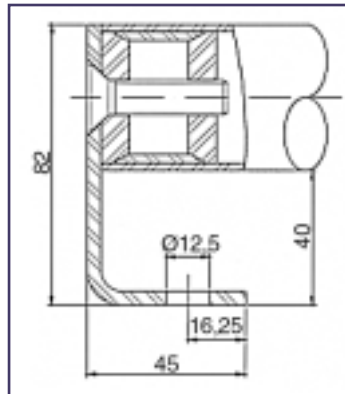
BOLLEN IN INOX BOULES EN INOX		
Art. Nr Art. Nr	Ø	
IN480020	Ø 20x2mm	M4
IN480022	Ø 22x2mm	M4
IN480025	Ø 25x2mm	M6
IN480030	Ø 30x2mm	M6
IN480040	Ø 40x2mm	M6
IN480050	Ø 50x2mm	M6
IN480060	Ø 60x2mm	M8
IN480080	Ø 80x2mm	M8
IN480100	Ø 100x2mm	M10
IN480120	Ø 120x2mm	M10
IN480150	Ø 150x2mm	M10
IN480200	Ø 200x2mm	M10

RAAMBEVEILIGING - PROTECTION DE FENÊTRE



IN347550

Eénvoudige montage van de
handgreep 42,4 x 2mm.
Montage facile de la main courante
42,4 x 2mm.



304

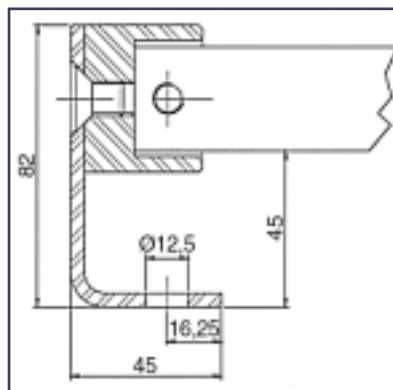
K320



Eénvoudige montage van de
onderlat 30 x 8mm.
Montage facile de la sous-lisse
30 x 8mm.



IN347555



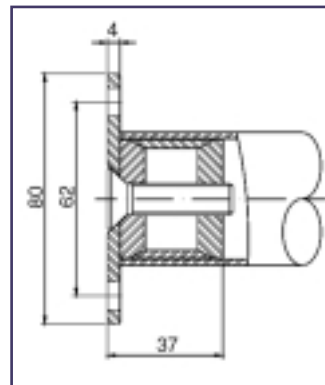
304

K320



RAAMBEVEILIGING - PROTECTION DE FENÊTRE

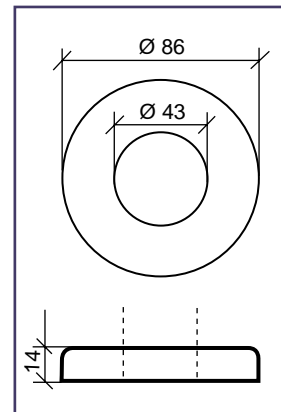
Muurbevestiging voor buis 42,4 x 2mm.
Fixation murale pour tube 42,4 x 2mm.



304 K320



IN347560



304 K320

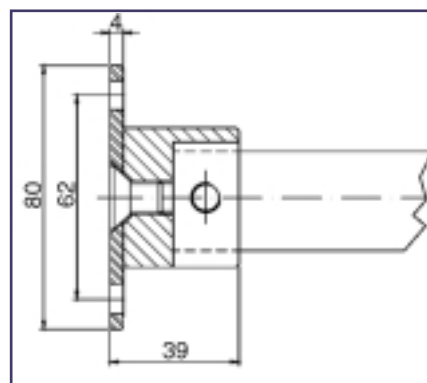


IN303039

Afdelplaat voor art. IN347560 of
IN347565.

Rosace pour l'article IN347560 ou
IN347565.

Muurbevestiging voor plat van
30 x 8mm.
*Fixation murale pour plat de
30 x 8mm.*



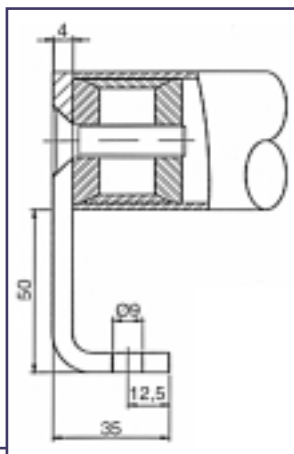
304 K320



IN347565

MONTAGESTUK VOOR DEURGREEP - PIECE DE MONTAGE POUR POIGNEE

Montagestuk voor deurgreep in
33,7 x 2mm.
Pèce de montage pour poignée
en 33,7 x 2mm.



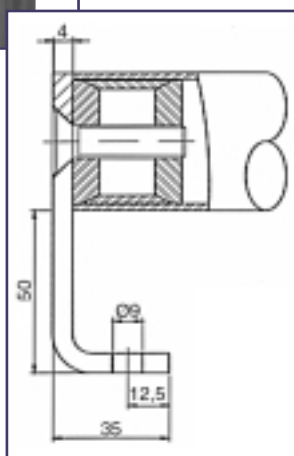
304 K320



IN305800



Montagestuk voor deurgreep in
42,4 x 2mm.
Pèce de montage pour poignée
en 42,4 x 2mm.

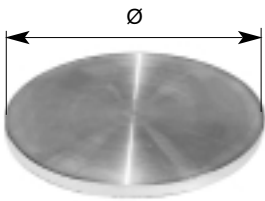


304 K320



IN305810

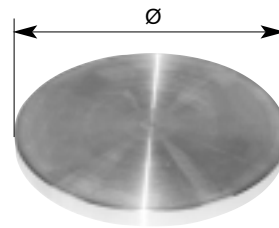
VOET-EN AFDEKPLAAT - PLAQUE DE BASE, ROSACE



RO Inox



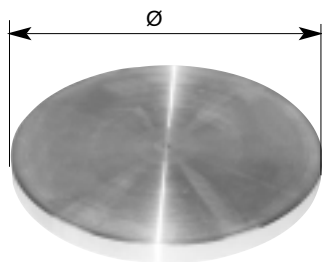
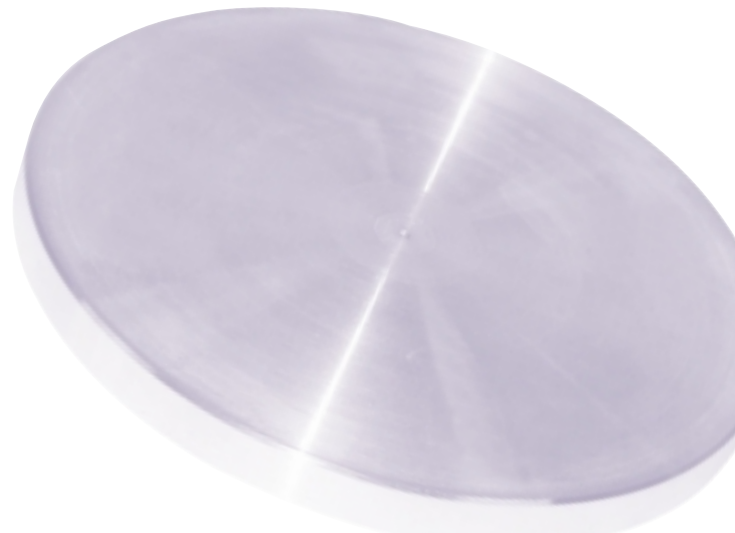
RO Inox



RO Inox G

INOX 304 BRUT INOX 304 BRUT		
Art. Nr Art. Nr	A	≠ mm
RO INOX 33x3	∅ 33	3mm
RO INOX 42x3	∅ 42	3mm
RO INOX 48x3	∅ 48	
RO INOX 60x4	∅ 60	4mm
RO INOX 80x43x5	∅ 80/43	5mm
RO INOX 80x5	∅ 80	5mm
RO INOX 90x5	∅ 90	
RO INOX 100x5	∅ 100	5mm
RO INOX 120x5	∅ 120	

INOX 304 GESLEPEN, KORREL 320 INOX 304 GRAIN 320		
Art. Nr Art. Nr	A	≠ mm
RO INOX G 33x3	∅ 33	3mm
RO INOX G 42x3	∅ 42	3mm
RO INOX G 60x4	∅ 60	4mm
RO INOX G 70x5	∅ 70	5mm
RO INOX G 80x5	∅ 80	5mm
RO INOX G 80x43x5	∅ 80/43	5mm
RO INOX G 100x5	∅ 100	5mm

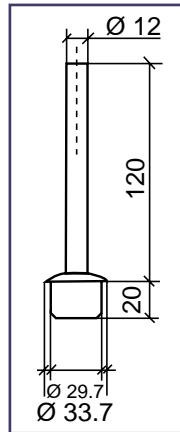


RO Inox316 G



INOX 316, KORREL 320 INOX 316, GRAIN 320		
Art. Nr Art. Nr	A	≠ mm
RO INOX316 G 33x3	∅ 33mm	3mm
RO INOX316 G 42x3	∅ 42mm	3mm
RO INOX316 G 60x4	∅ 60mm	4mm
RO INOX316 G 70x5	∅ 70mm	5mm
RO INOX316 G 80x5	∅ 80mm	5mm
RO INOX316 G 80x12,5x5	∅ 80/12,5mm	5mm
RO INOX316 G 80x34x5	∅ 80/34mm	5mm
RO INOX316 G 80x43x5	∅ 80/43mm	5mm

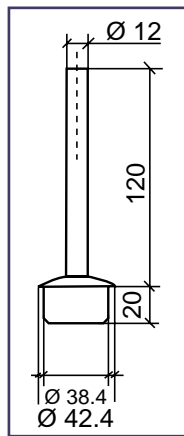
LEUNINGHOUDER - SUPPORT DE MAIN COURANTE



*L*euninghouder voor buis
33,7 x 2mm.
*S*upport de main courante
pour tube de 33,7 x 2mm.

304 K320

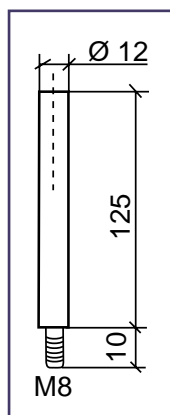
IN433009



*L*euninghouder voor buis 42,4 x 2mm.
*S*upport de main courante pour tube de 42,4 x 2mm.

304 K320

IN442009



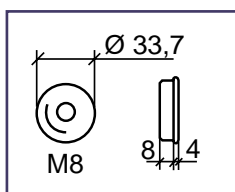
*L*euninghouder in rond van 12mm met M8 draad.
*S*upport de main courante en rond de 12mm avec
filetage M8.

304 K320

IN412002

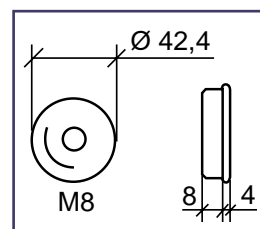
*B*uisstop voor buis vlak. Met draad M8.
*E*mbout pour tube plat. Avec filtage M8.

304 K320



304 K320

IN433019

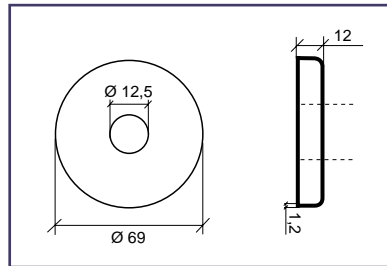


IN442022

AFDEKPLAAT, MUURLEUNINGHOUDER - ROSACE, SUPPORT DE MAIN COURANTE

Afdekplaat voor muurleuninghouder
IN442005.

Rosace pour support de main
courante IN442005.

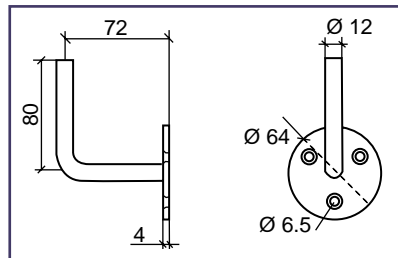


304 K320



IN412001

Muurleuninghouder.
Support de main courante.



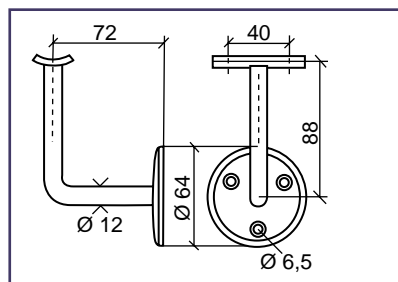
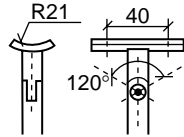
304 K320



IN442005

Muurleuninghouder met
bevestigingsplaat voor buis
33,7 en 42,4mm.

Support de main courante avec
plaque de fixation pour tube
33,7 en 42,4mm.



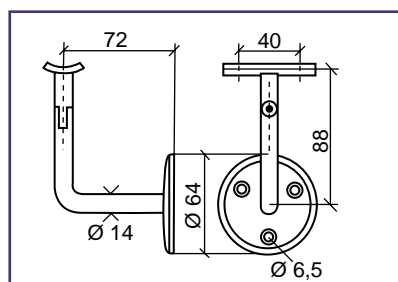
304 K320



IN442006

Verstelbare muurleuninghouder
met bevestigingsplaat voor buis
33,7 en 42,4mm.

Support de main courante réglable
avec plaque de fixation pour tube
33,7 en 42,4mm.



304 K320

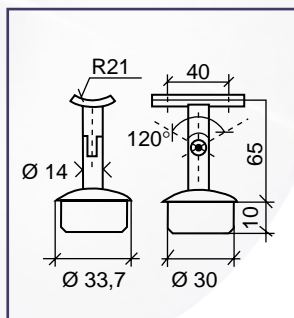


IN442007

MUURLEUNINGHOUDER - SUPPORT DE MAIN COURANTE



IN433008

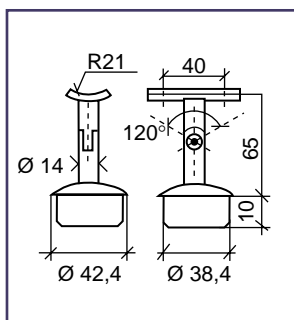


304 K320

Verstelbare leuninghouder met bevestigingsplaat voor buis van 33,7 x 2mm.
Support de main courante réglable avec plaque de fixation pour tube de 33,7 x 2mm.

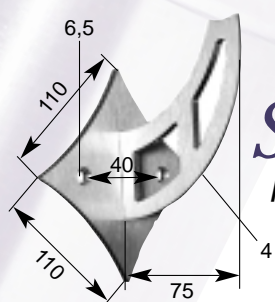


IN442008



304 K320

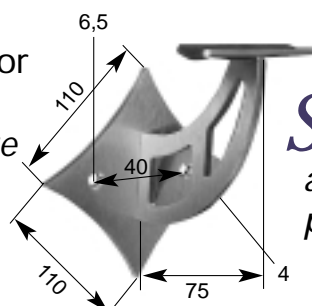
Verstelbare leuninghouder met bevestigingsplaat voor buis van 42,4 x 2mm.
Support de main courante réglable avec plaque de fixation pour tube de 42,4 x 2mm.



TT72242

304 K320

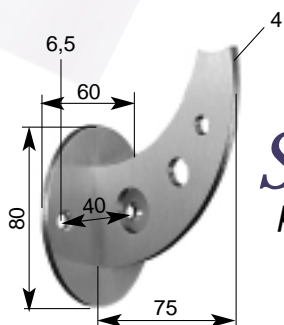
Handgreephouder voor buis van 42,4mm.
Support de main courante pour tube de 42,4mm.



TT72244

304 K320

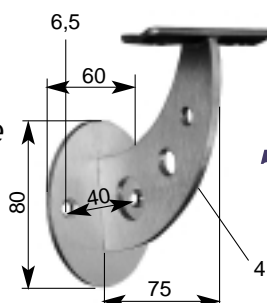
Muurleuninghouder met bevestigingsplaat voor buis van 42,4mm.
Support de main courante avec plaque de fixation pour tube de 42,4mm.



TT72243

304 K320

Handgreephouder voor buis 42,4mm.
Support de main courante pour tube de 42,4mm.



TT72245

304 K320

Muurleuninghouder met bevestigingsplaat voor buis 42,4mm.
Support de main courante avec plaque de fixation pour tube de 42,4mm.

VARINOX

Varinox past altijd.

Snelle montage zonder te lassen, te kleven of te slijpen.

Toleranties zijn van geen belang meer door de kunststof bus.

Varinox convient toujours.

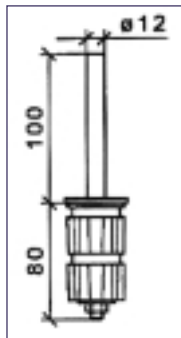
Montage rapide sans souder, coller ou polir.

Les tolérances n'ont plus d'importance à cause du bouchon en matière synthétique.

Leuninghouder voor buis van 42,4 x 2mm.
Support de main courante pour tube de 42,4 x 2mm.



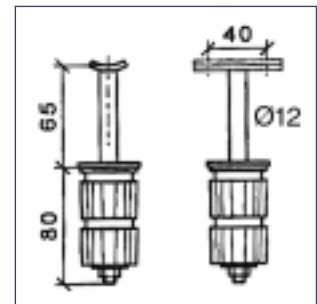
TT78360



Leuninghouder met bevestigingsplaat voor buis van 42,4 x 2mm.
Support de main courante avec plaque de fixation pour tube de 42,4 x 2mm.



TT78361

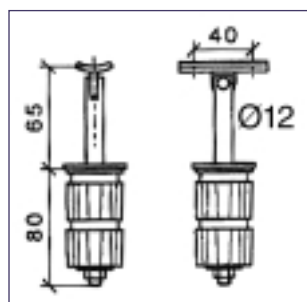


Verstelbare leuninghouder met bevestigingsplaat voor buis van 42,4 x 2mm.

Support de main courante réglable avec plaque de fixation pour tube de 42,4 x 2mm.



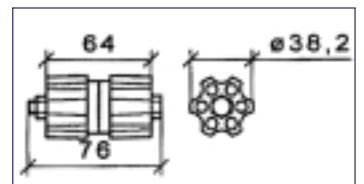
TT78362



Buisverbindingsstuk voor buizen van 42,4 x 2mm.
Raccord de tube pour tubes de 42,4 x 2mm.



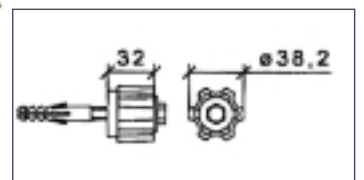
TT78385



Muuraansluiting met plug en inox vijs.
Fixation de paroi avec cheville et vis en inox.



TT78387



BUISSTOP, VLAK EN GEBOGEN - EMBOUT, PLAT ET BOMBE

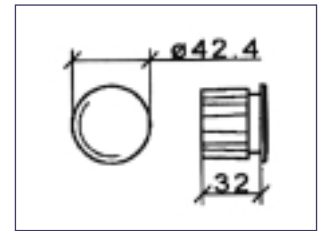
Buisstop met kunststof bus voor buis van 33,7 x 2mm, vlak.
Embout avec départ en plastique pour tube de 33,7 x 2mm, plat.



TT78252

304 K320

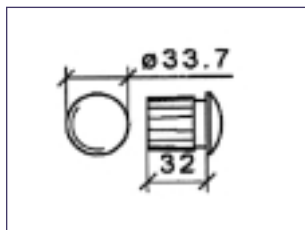
Buisstop met kunststof bus voor buis van 42,4 x 2mm, vlak.
Embout avec départ en plastique pour tube de 42,4 x 2mm, plat.



TT78352

304 K320

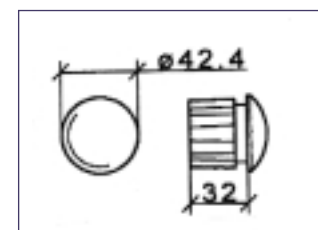
Buisstop met kunststof bus voor buis van 33,7 x 2mm, halfrond.
Embout avec départ en plastique pour tube de 33,7 x 2mm, demi-rond.



TT78251

304 K320

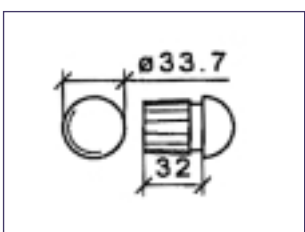
Buisstop met kunststof bus voor buis van 42,4 x 2mm, halfrond.
Embout avec départ en plastique pour tube de 42,4 x 2mm, demi-rond.



TT78351

304 K320

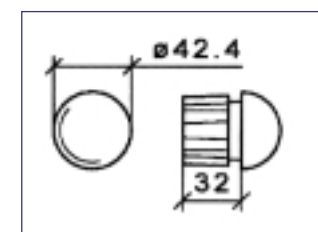
Buisstop met kunststof bus voor buis van 33,7 x 2mm, gebogen.
Embout avec départ en plastique pour tube de 33,7 x 2mm, bombé.



TT78250

304 K320

Buisstop met kunststof bus voor buis van 42,4 x 2mm, gebogen.
Embout avec départ en plastique pour tube de 42,4 x 2mm, bombé.

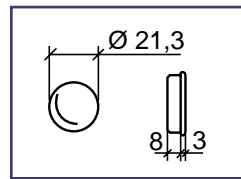


TT78350

304 K320

BUISSTOP, VLAK - EMBOUT, PLAT

Buisstop voor buis 21,3 x 2mm, vlak.
Embout pour tube 21,3 x 2mm, plat.

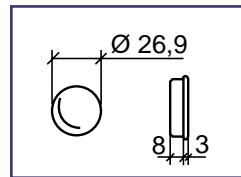


304 **K320**



IN421002

Buisstop voor buis 26,9 x 2mm, vlak.
Embout pour tube 26,9 x 2mm, plat.

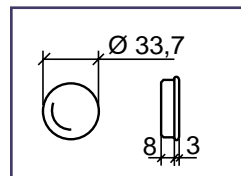


304 **K320**



IN426001

Buisstop voor buis 33,7 x 2mm, vlak.
Embout pour tube 33,7 x 2mm, plat.



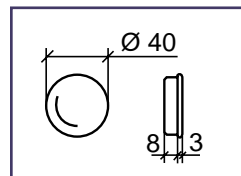
304 **K320**



IN433010

**NIEUW
NOUVEAU**

Buisstop voor buis 40 x 2mm, vlak.
Embout pour tube 40 x 2mm, plat.

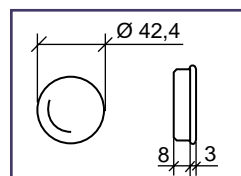


304 **K320**



IN440001

Buisstop voor buis 42,4 x 2mm, vlak.
Embout pour tube 42,4 x 2mm, plat.

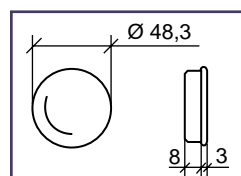


304 **K320**



IN442010

Buisstop voor buis 48,3 x 2mm, vlak.
Embout pour tube 48,3 x 2mm, plat.



304 **K320**



IN448001

BUISSTOP, VLAK EN GEBOGEN - EMBOUT, PLAT ET BOMBE

*B*uisstop, gebogen.
*E*mbout, bombé.



304 K320

VOOR BUIS VAN: POUR TUBE DE:	
Art. Nr Art. Nr	tot jusqu'à
IN290337	33,7 x 1,6 - 3mm
IN290424	42,4 x 2 - 2,6mm
IN290483	48,3 x 2 - 2,6mm
IN290603	60,3 x 2 - 2,6mm

*V*lakke buisstoppen.
*E*mbouts plat.

**NIEUW
NOUVEAU**



316 K320

VOOR BUIS VAN: POUR TUBE DE:	
Art. Nr Art. Nr	Ø
INE4106	60,3 x 2mm
INE4107	76,1 x 2mm
INE4108	88,9 x 2mm
INE4109	101,6 x 2mm

*R*echthoekige buisstoppen.
*B*ouchons pour tubes rectangulaires.



316 K320

VOOR BUIS VAN: POUR TUBE DE:	
Art. Nr Art. Nr	
INE4251	30 x 20 x 2mm
INE4252	40 x 20 x 2mm
INE4253	40 x 30 x 2mm
INE4254	50 x 30 x 2mm
INE4255	60 x 40 x 2mm

BUISSTOP, VIERKANT EN RECHTHOEKIG - EMBOUT, RECTANGULAIRE ET CARRE

*V*ierkante buisstoppen.
*B*ouchons pour tubes carrés.

VOOR BUIS VAN: POUR TUBE DE:	
Art. Nr Art. Nr	□
INE4200	20 x 20 x 1,5mm
INE4210	25 x 25 x 2,0mm
INE4220	30 x 30 x 2,0mm
INE4230	40 x 40 x 2,0mm
INE4240	50 x 50 x 2,0mm
INE4250	60 x 60 x 2,0mm



316 K320

Inox - Inox

*R*echthoekige afdekplaten.
*C*ache-scellements en forme rectangulaire.

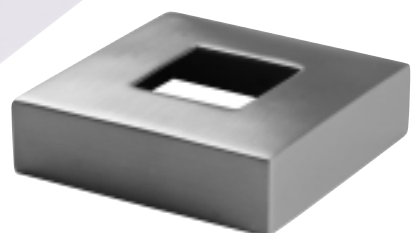
VOOR BUIS VAN: POUR TUBE DE:		
Art. Nr Art. Nr	Buitenmaat Mesure extérieure	Gat Trou
INE40796	62 / 72mm	20,5 x 30,5
INE40797	62 / 72mm	20,5 x 40,5
INE40798	72 / 102mm	30,5 x 40,5
INE40799	102 / 122mm	40,5 x 60,5



316 K320

*V*ierkante afdekplaten.
*C*ache-scellements en forme carrée.

VOOR BUIS VAN: POUR TUBE DE:		
Art. Nr Art. Nr	Buitenmaat Mesure extérieure	Gat Trou
INE40790	72 / 72mm	25,5 x 25,5
INE40791	72 / 72mm	30,5 x 30,5
INE40792	102 / 102mm	40,5 x 40,5
INE40793	102 / 122mm	60,5 x 60,5



316 K320

VOETPLAAT, BUISVERBINDER - PLAQUE DE BASE, RACCORD DE TUBE

Rechthoekige voetplaat. Ook als wandbevestiging te gebruiken.
Plaque de base rectangulaire. Aussi utilisable comme fixation murale.

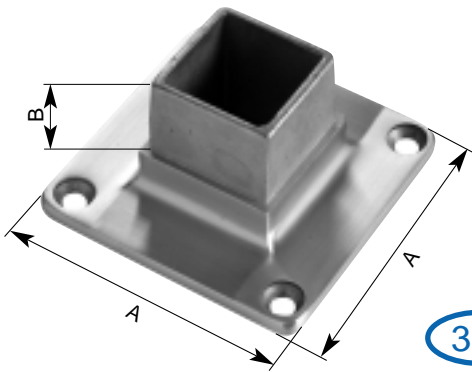


316 K320

304 K320

VOOR BUIS VAN: POUR TUBE DE:		
Art. Nr Art. Nr	Buitenmaat Mesure extérieure	Binnenmaat Mesure intérieure
INE4705	60 / 80mm	40,5 x 20,5
INE4706	70 / 80mm	40,5 x 30,5
INE4707	75 / 95mm	50,5 x 30,5
INE4708	80 / 100mm	60,5 x 40,5
INE10550	60 / 80mm	40,5 x 20,5
INE10560	70 / 80mm	40,5 x 30,5
INE10570	75 / 95mm	50,5 x 30,5
INE10580	80 / 100mm	60,5 x 40,5

Geslepen voetplaat.
Platine carrée brossée.



316 K320

VOOR BUIS VAN: POUR TUBE DE:			
Art. Nr Art. Nr		A A	B B
INE4700	30 x 30 x 2mm	69mm	25mm
INE4701	40 x 40 x 2mm	79mm	25mm
INE4702	50 x 50 x 2mm	94mm	25mm
INE4703	60 x 60 x 2mm	100mm	30mm

Buisverbinder voor rechthoekige buizen.
Raccord de tube pour tubes rectangulaires.



316 K320

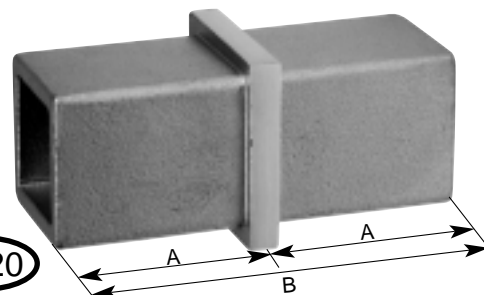
304 K320

VOOR BUIS VAN: POUR TUBE DE:	
Art. Nr Art. Nr	
INE4735	40 / 20 / 2mm
INE4736	40 / 30 / 2mm
INE4737	50 / 30 / 2mm
INE4738	60 / 40 / 2mm
INE10150	40 / 20 / 2mm
INE10160	40 / 30 / 2mm
INE10170	50 / 30 / 2mm
INE10180	60 / 40 / 2mm

BUISVERBINDER - RACCORD DE TUBE

Buisverbinder voor vierkante buizen.
Raccord de tube pour tubes carrés.

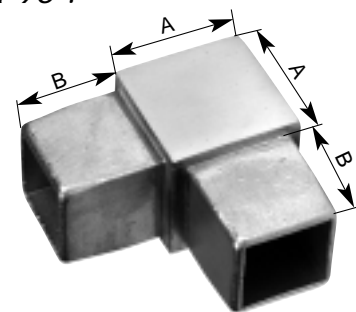
VOOR BUIS VAN: POUR TUBE DE:			
Art. Nr Art. Nr		A A	B B
INE4740	20 / 20 / 1,5mm	20mm	40mm
INE4741	25 / 25 / 2mm	25mm	54mm
INE4742	30 / 30 / 2mm	25mm	54mm
INE4743	40 / 40 / 2mm	25mm	54mm



316 K320

Verbindingshoek 90°.
Raccord à angle à 90°.

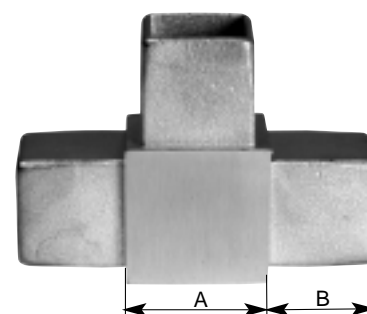
VOOR BUIS VAN: POUR TUBE DE:			
Art. Nr Art. Nr		A A	B B
INE4710	20 x 20 x 1,5mm	20mm	20mm
INE4711	25 x 25 x 2mm	25mm	20mm
INE4712	30 x 30 x 2mm	30mm	25mm
INE4713	40 x 40 x 2mm	40mm	25mm



316 K320

T-verbinding.
Raccord en T à 3 départs.

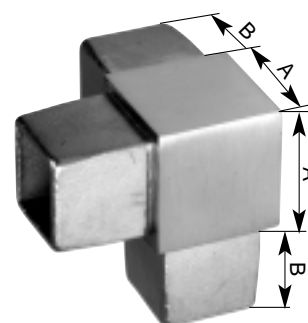
VOOR BUIS VAN: POUR TUBE DE:			
Art. Nr Art. Nr		A A	B B
INE4730	20 x 20 x 1,5mm	20mm	20mm
INE4731	25 x 25 x 2mm	25mm	20mm
INE4732	30 x 30 x 2mm	30mm	25mm
INE4733	40 x 40 x 2mm	40mm	25mm



316 K320

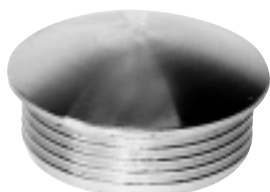
Hoekverbinding met 3 uitgangen.
Raccord à 3 départs.

VOOR BUIS VAN: POUR TUBE DE:			
Art. Nr Art. Nr		A A	B B
INE4720	20 x 20 x 1,5mm	20mm	20mm
INE4721	25 x 25 x 2mm	25mm	20mm
INE4722	30 x 30 x 2mm	30mm	25mm
INE4723	40 x 40 x 2mm	40mm	25mm

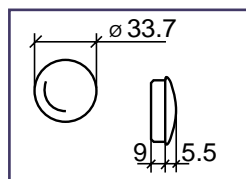


316 K320

BUISSTOP, HALFROND EN GEBOGEN - EMBOUT, DEMI-ROND ET BOMBE

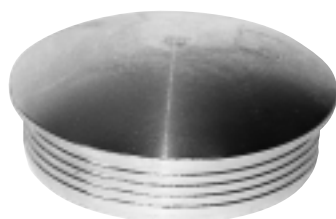


IN433011

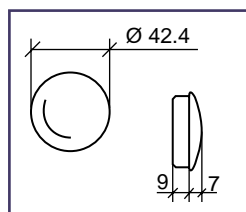


304 **K320**

*B*uisstop voor buis 33,7 x 2mm, halfrond.
*E*mbout pour tube 33,7 x 2mm, demi-rond.



IN442011

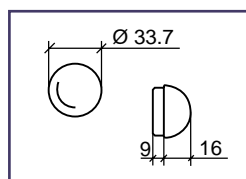


304 **K320**

*B*uisstop voor buis 42,4 x 2mm, halfrond.
*E*mbout pour tube 42,4 x 2mm, demi-rond.

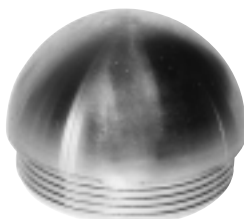


IN433012

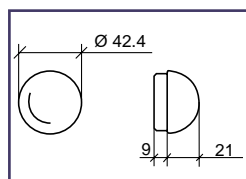


304 **K320**

*B*uisstop voor buis 33,7 x 2mm, gebogen.
*E*mbout pour tube 33,7 x 2mm, bombé.



IN442012



304 **K320**

*B*uisstop voor buis 42,4 x 2mm, gebogen.
*E*mbout pour tube 42,4 x 2mm, bombé.



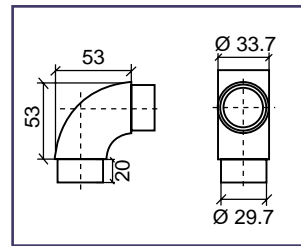
INEXTRA-LOCK

*I*noxlijm.
*C*olle spéciale inox.



BOCHT - COUDE

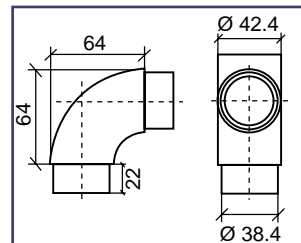
Boecht 90° voor buis 33,7 x 2mm.
Coude à 90° pour tube 33,7 x 2mm.



304 K320

IN433013

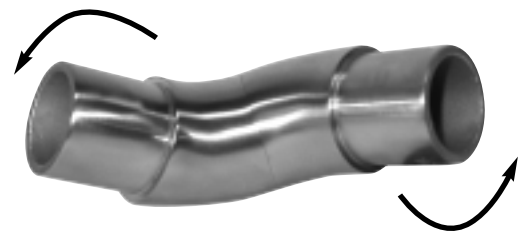
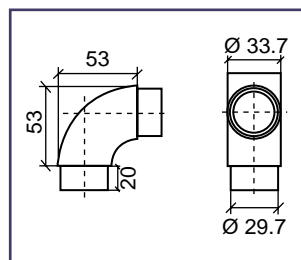
Boecht 90° voor buis 42,4 x 2mm.
Coude à 90° pour tube 42,4 x 2mm.



304 K320

IN442013

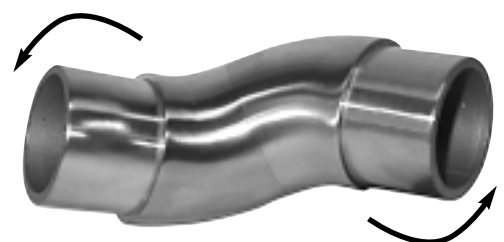
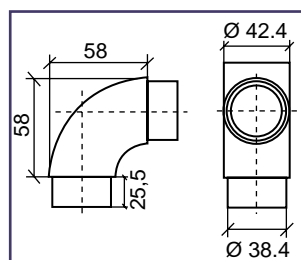
Verstelbare bocht voor buis
 33,7 x 2mm.
Coude flexible pour tube
 33,7 x 2mm.



316 K320

IN633003

Verstelbare bocht voor buis
 42,4 x 2mm.
Coude flexible pour tube
 42,4 x 2mm.

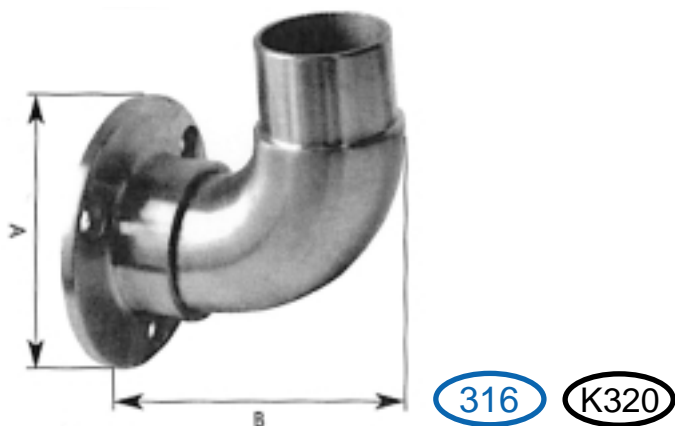


316 K320

IN642038

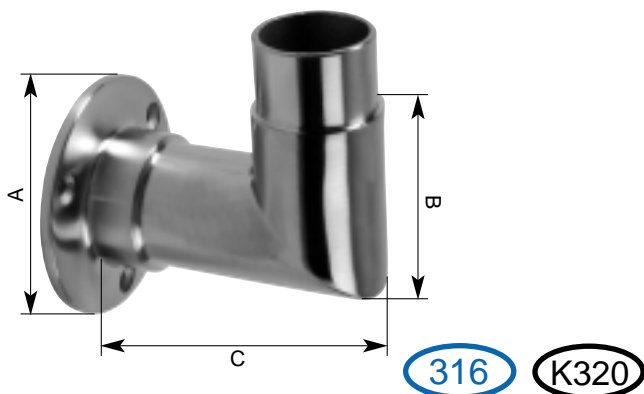
VERBINDINGSBOCHT, AANSLUITSTUK - RACCORD A ANGLE, RACCORD REGLABLE

Verbindingsbocht 90° met bevestigingsflens voor raambeveiliging.
Raccord à angle arrondi 90° sur platine pour la protection de fenêtre.



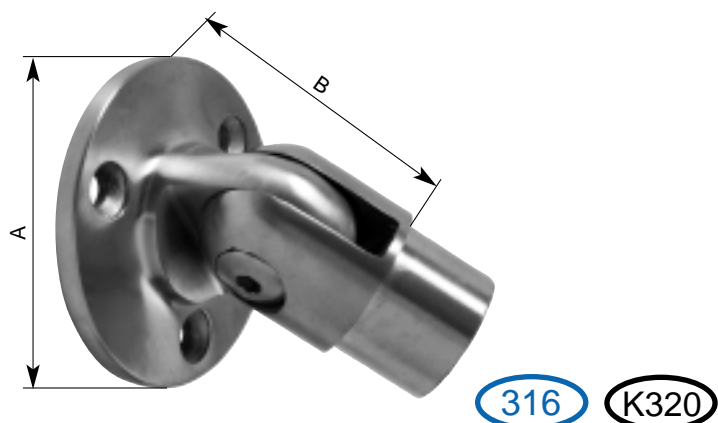
VOOR BUIS VAN: POUR TUBE DE:			
Art. Nr Art. Nr		A A	B B
INE4560	33,7 x 2mm	70mm	95mm
INE4561	42,4 x 2mm	84mm	100mm
INE4562	48,3 x 2mm	94mm	105mm
INE4563	60,3 x 2mm	120mm	125mm

Verbindingsbocht 90° met bevestigingsflens voor raambeveiliging.
Raccord à angle arrondi 90° sur platine pour la protection de fenêtre.



VOOR BUIS VAN: POUR TUBE DE:				
Art. Nr Art. Nr		A A	B B	C C
INE4565	33,7 x 2mm	70mm	55mm	90mm
INE4566	42,4 x 2mm	84mm	65mm	95mm
INE4567	48,3 x 2mm	95mm	67mm	105mm
INE4568	60,3 x 2mm	115mm	83mm	120mm

Regelbaar aansluitstuk.
Raccord réglable.



VOOR BUIS VAN: POUR TUBE DE:			
Art. Nr Art. Nr		A A	B B
INE448	21,3 x 2mm	57mm	39mm
INE4481	26,9 x 2mm	63mm	43mm
INE4482	33,7 x 2mm	70mm	52mm
INE4483	42,4 x 2mm	83mm	60mm
INE4484	48,3 x 2mm	90mm	69mm

BUISVERBINDINGEN - RACCORDS DE TUBES

*K*ruisverbinding.
*R*accord en croix.

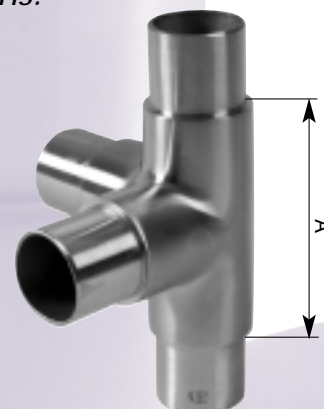
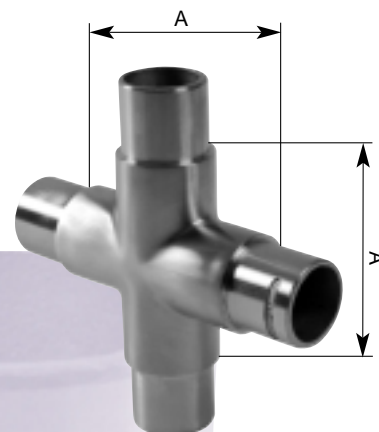
VOOR BUIS VAN: POUR TUBE DE:		
Art. Nr <i>Art. Nr</i>		A A
INE2046	33,7 x 2mm	75mm
INE2049	40,0 x 2mm	87mm
INE2045	42,4 x 2mm	87mm
INE2047	48,3 x 2mm	91mm

316 K320

T-stuk met 4 verbindingen.
*R*accord T avec 4 jonctions.

VOOR BUIS VAN: POUR TUBE DE:		
Art. Nr <i>Art. Nr</i>		A A
INE2036	33,7 x 2mm	76mm
INE2035	42,4 x 2mm	89mm
INE2037	48,3 x 2mm	90mm

316 K320

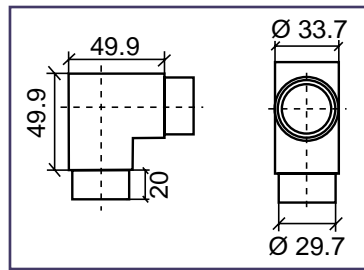


Inox - Inox

HAAKSE BOCHT, LASBOCHT - ANGLE, COUDE A SOUDER



IN433014

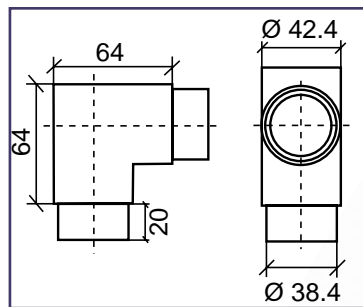


304 K320

*H*aakse bocht 90° voor buis 33,7 x 2mm.
*A*ngle 90° pour tube 33,7 x 2mm.



IN442014

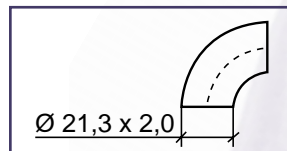


304 K320

*H*aakse bocht 90° voor buis 42,4 x 2mm.
*A*ngle à 90° pour tube 42,4 x 2mm.



IN421001

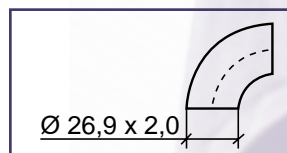


304 B

*L*asbocht 90°, brut, voor buis 21,3mm.
*C*oude à souder 90°, brut, pour tube 21,3mm.



IN426002

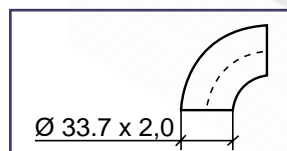


304 B

*L*asbocht 90°, brut, voor buis 26,9mm.
*C*oude à souder 90°, brut, pour tube 26,9mm.



IN433015

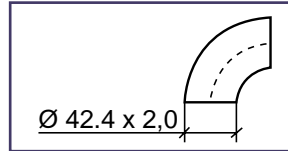


304 B

*L*asbocht 90°, brut, voor buis 33,7mm.
*C*oude à souder 90°, brut, pour tube 33,7mm.

LASBOCHT, SCHROEFPLAATJE, AANSLIP - COUDE A SOUDER, PLATINE DE FIXATION, PLATINE A SOUDER

Lasbocht 90°, brut, voor buis
42,4mm.
Coude à souder 90°, brut, pour
tube 42,4mm.

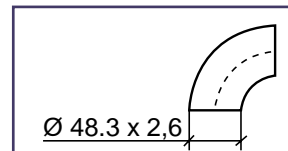


304 B



IN442015

Lasbocht 90°, brut, voor buis
48,3mm.
Coude à souder 90°, brut, pour
tube 48,3mm.

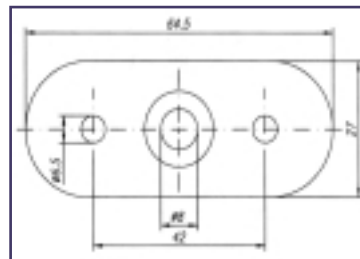


304 B

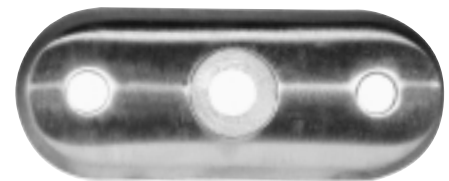


IN448015

Schroefplaatje voor buis
42,4mm, gebogen.
Platine de fixation pour tube
42,4mm, bombé.

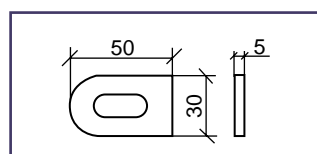


304 K320

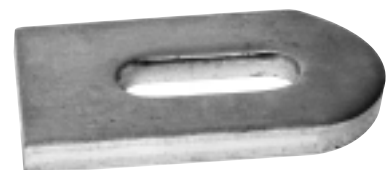


IN442018

Aanslip, brut.
Platine à souder, brut.



304 B

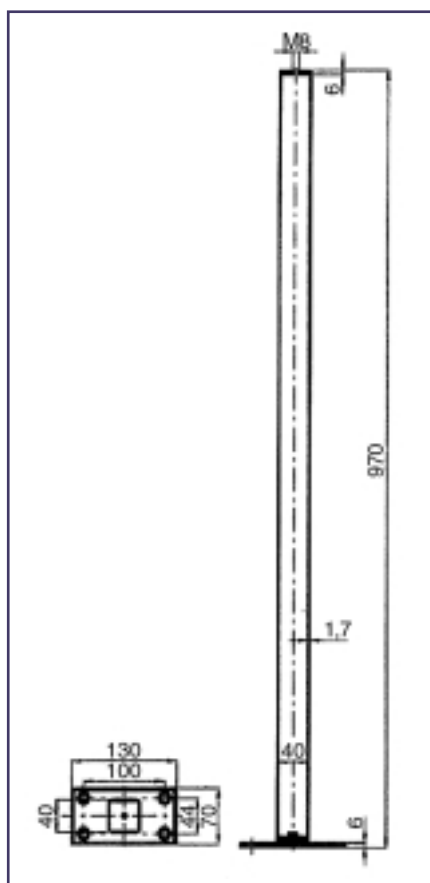


IN442019

STAANDER - POTEAU DE BALUSTRADE



IN950170



Staander in vierkante buis 40x40x2mm met aangelaste voetplaat.

Pluggen inbegrepen.

Poteau de balustrade en tube carré de 40x40x2mm avec plaque de base soudée. Chevilles comprises.

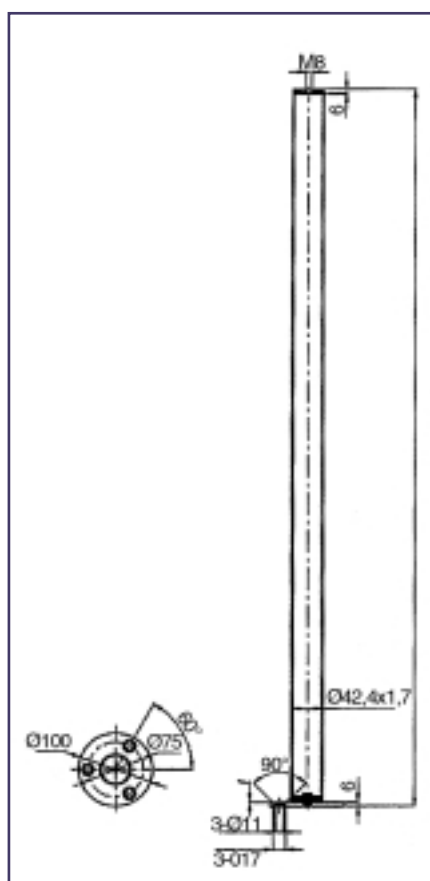


304

K320



IN950190



Staander in 42,4x2mm met aangelaste flens. Pluggen inbegrepen.

Poteau de balustrade en tube carré de 42,4x2mm avec plaque de base soudée. Chevilles comprises.



304

K320

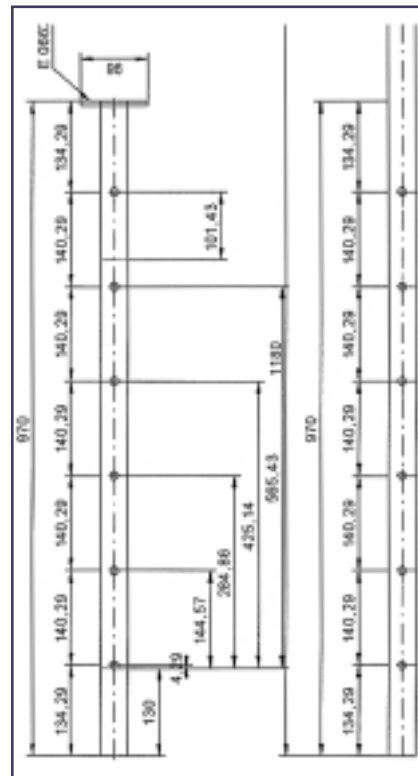
STAANDER - POTEAU DE BALUSTRADE

Staander in rechthoekige buis
40x20x2mm met aangelaste
voetplaat. Er zijn 6 boringen
van 12,2mm.

Poteau de balustrade en tube
rectangulaire de 40x20x2mm avec
plaque de base soudée.
Il y a 6 perçages de 12,2mm.



304 K320



Dubbelzijdig geboord.
Percé de deux côtés. **INE96100**

Enkelzijdig geboord.
Percé d'un côté. **INE96200**

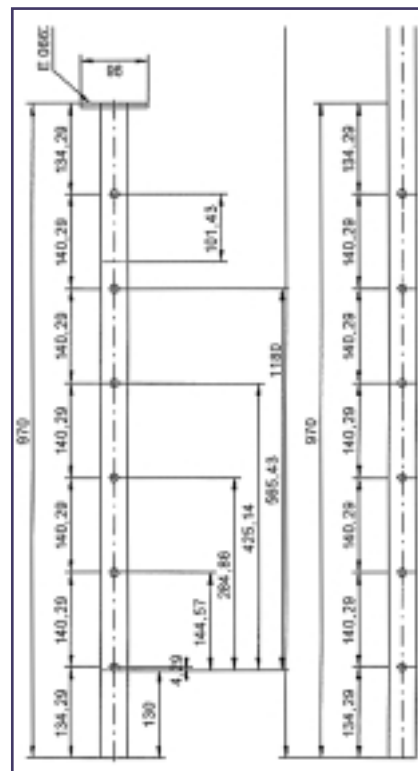


Staander in buis 42,4x2mm met
aangelaste voetplaat van 100x6mm.

Er zijn 6 boringen van 12,2mm.
Poteau de balustrade en tube de
42,4x2mm avec plaque de base
soudée de 100x6mm.
Il y a 6 perçages de 12,2mm.



304 K320



Dubbelzijdig geboord.
Percé de deux côtés. **INE96700**

Enkelzijdig geboord.
Percé d'un côté. **INE96800**



STAANDER - POTEAU DE BALUSTRADE

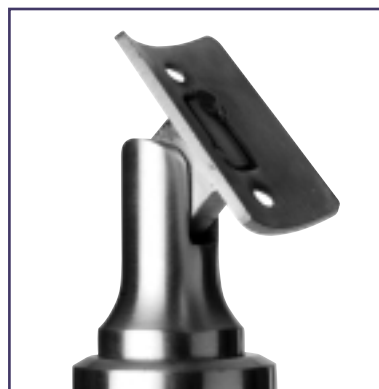
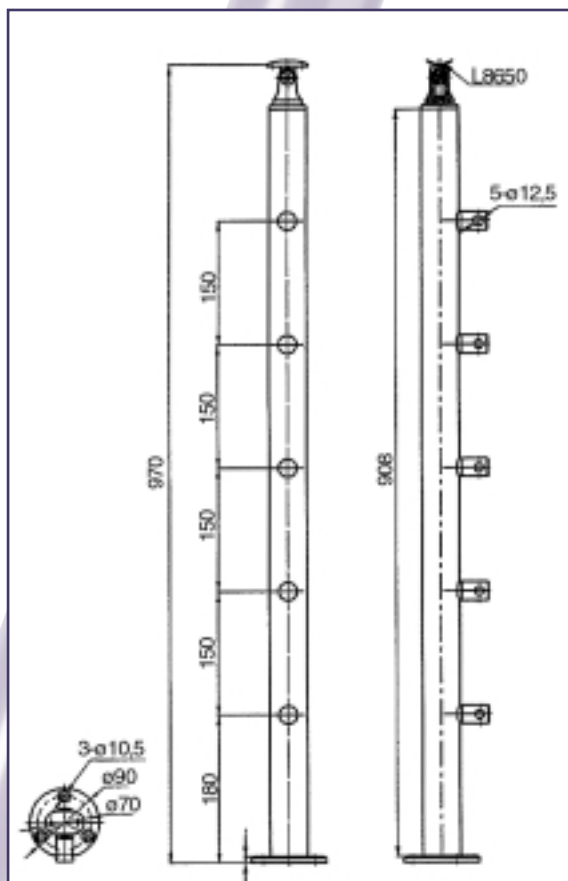
*S*taander in 42,4x2mm met 5 dwarsstaafhouders voor rond van 12mm. Aangelaste flens, leuninghouder en Pluggen inbegrepen.

*P*oteau de balustrade 42,4x2mm et 5 supports de traverse pour rond de 12mm.

Plaque de base, support de main courante et chevilles sont aussi inclus.



IN950250



304

K320

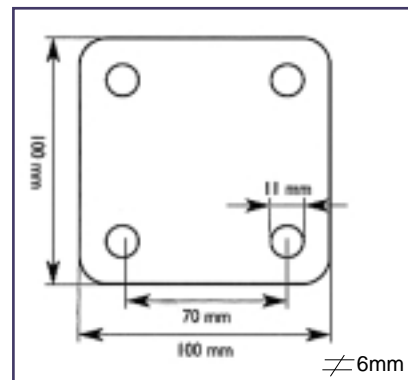
GRONDPLAAT - PLAQUE DE BASE

Vierkante grondplaat,
geslepen en met afdekkfolie.
Plaque de base carrée, brossée et
recouverte d'un film plastique.

(304) (K320)



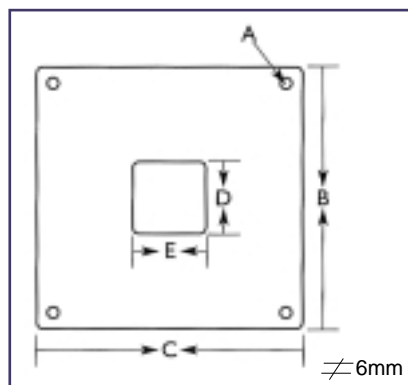
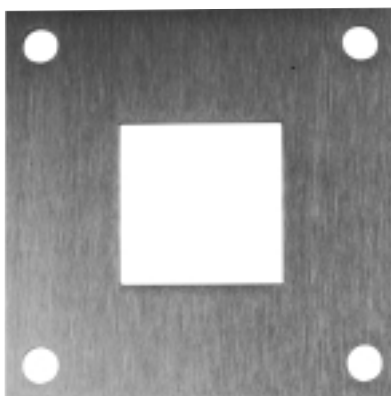
INE0670



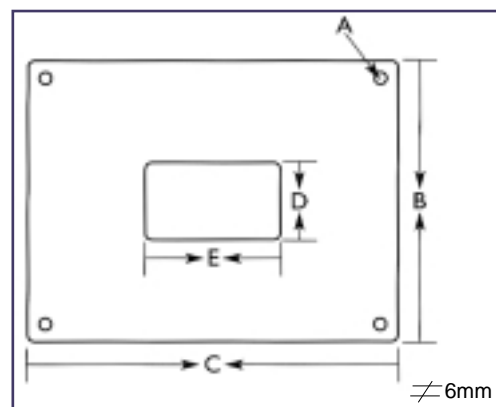
Inox - Inox

Geslepen grondplaat in
korrel 320.
Platine de base brossée en
grain 320.

(304) (K320)



VOOR BUIS VAN: POUR TUBE DE:					
Art. Nr Art. Nr	A A	B B	C C	D D	E E
INE0660	9,0mm	68mm	68mm	25,5mm	25,5mm
INE0661	9,0mm	68mm	68mm	30,5mm	30,5mm
INE0662	9,0mm	98mm	98mm	40,5mm	40,5mm
INE0663	9,0mm	118mm	118mm	60,5mm	60,5mm



VOOR BUIS VAN: POUR TUBE DE:					
Art. Nr Art. Nr	A A	B B	C C	D D	E E
INE0665	9,0mm	58mm	68mm	20,5mm	30,5mm
INE0666	9,0mm	58mm	68mm	20,5mm	40,5mm
INE0667	9,0mm	68mm	98mm	30,5mm	40,5mm
INE0668	9,0mm	98mm	118mm	40,5mm	60,5mm



DO IT LINE

Do it line met buitendraad om ter plaatse te monteren. Voor kabel: 5mm.

Do it line avec filetage extérieur pour le montage sur chantier. Pour câble de 5mm.

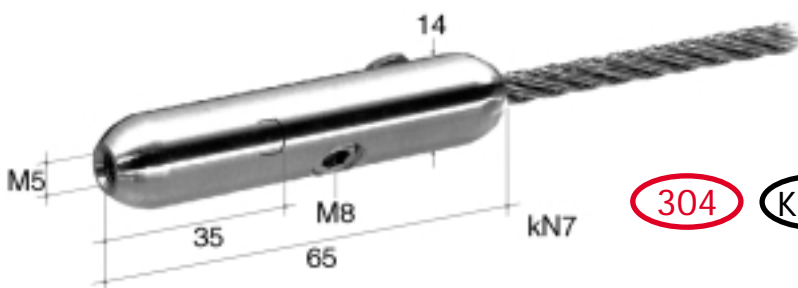


304 K320

78225

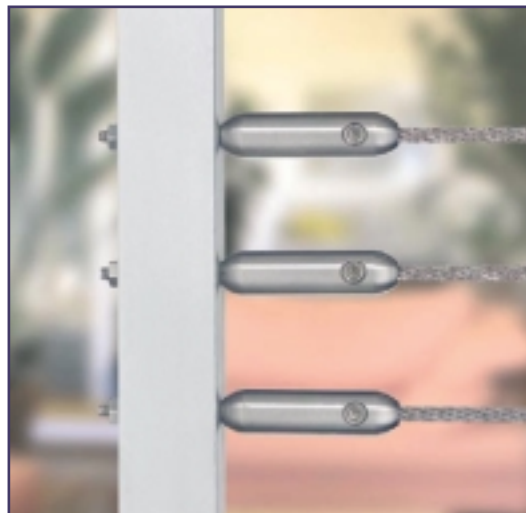
Do it line met binnendraad om ter plaatse te monteren. Voor kabel: 5mm.

Do it line avec filetage intérieur pour le montage sur chantier. Pour câble de 5mm.



304 K320

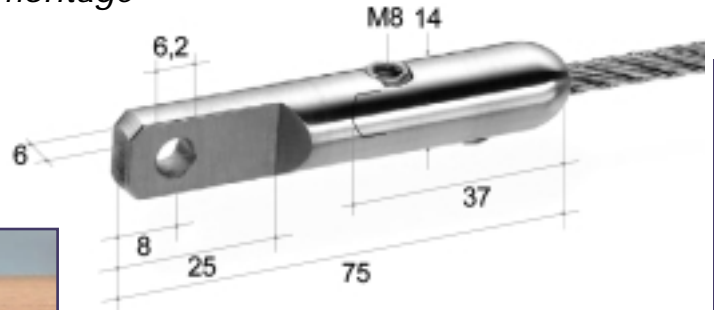
78275



DO IT LINE

Do it line met buitendraad om ter plaatse te monteren. Voor kabel: 5mm.

Do it line avec filetage extérieur pour le montage sur chantier. Pour câble de 5mm.



10634

304

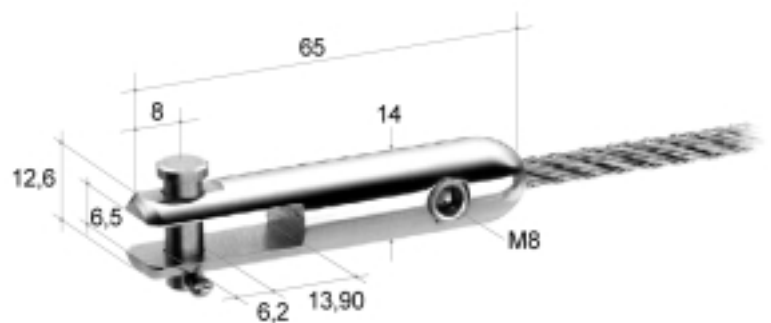
K320

Vraag naar onze uitgebreide catalogus.
Veuillez demander notre catalogue.



Do it line met buitendraad om ter plaatse te monteren. Voor kabel: 5mm.

Do it line avec filetage extérieur pour le montage sur chantier. Pour câble de 5mm.



10638

304

K320

Vraag naar onze uitgebreide catalogus.
Veuillez demander notre catalogue.

KABEL - CABLE



04196/10M

04196/25M

04196/50M

04196/75M

04196/100M

Max. breukbelasting

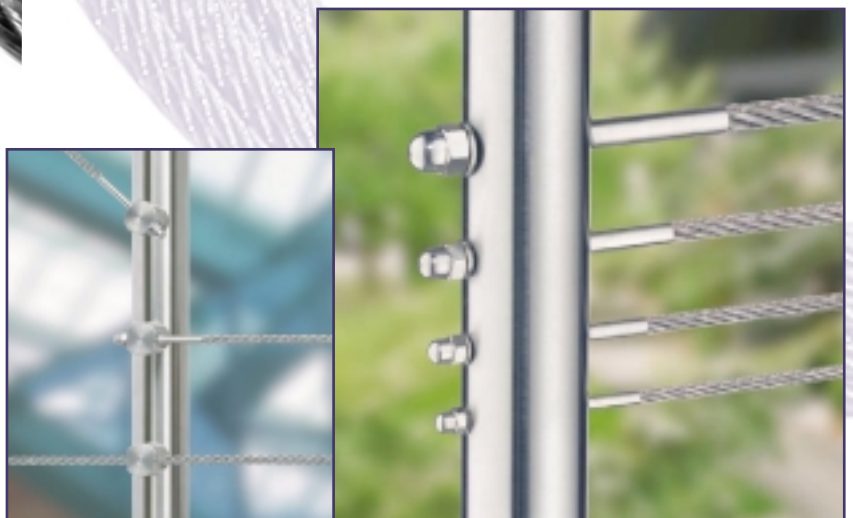
Art. N°	Kabel ø mm	Aantal draden	Berekend kN (to)	Minimaal kN (to)	Gewicht 100m ±kg
04196	5	6x7+SE	16 1,63	13 1,33	8,4

Kabel met strengen, half soepel voor trapleuningen, afsluitingen, spandraad en zeilboten.

Câble à torons, mi-souple pour des garde-corps, Clôtures, houbans et voiliers.

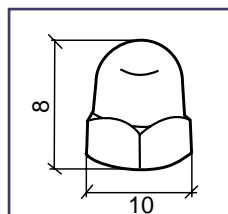
Charge de rupture

N° article	ø Câble mm	Nombre de fils	Calculée kN (to)	Minimale kN (to)	Poids 100m env.kg
04196	5	6x7+SE	16 1,63	13 1,33	8,4



DOPMOER, ZESKANT MOER, RONDEL - ECROU BORGNE, ECROU SIX PANS, RONDELLE

Dopmoer M5.
Ecrou borgne M5.

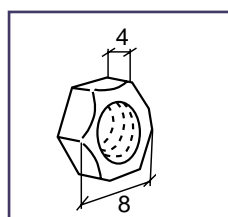


304 B



49370

Zeskant moer M5 rechtse draad.
Ecrou six pans M5 pas à droite.

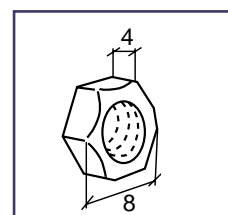


304 B



49398

Zeskant moer M5 linkse draad.
Ecrou six pans M5 pas à gauche.

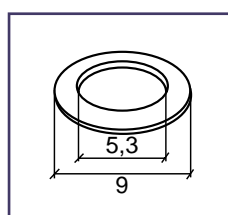


304 B



49453

Rondel.
Rondelle.



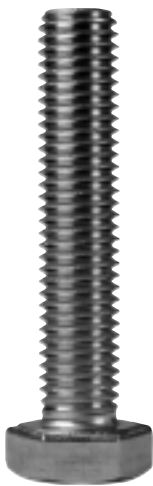
304 B



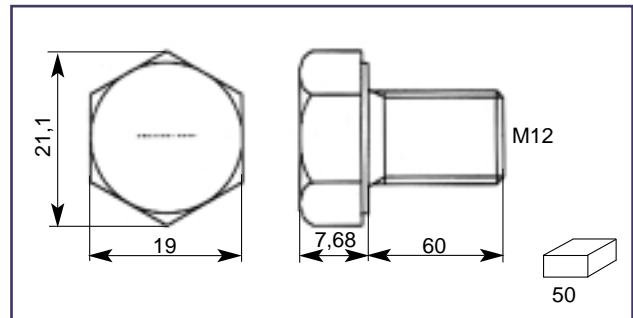
49373

SCHROEVEN - VIS

Zeskantbout met volledige draad. A4
Vis à tête hexagonale, entièrement filetée. A4



933M12x60

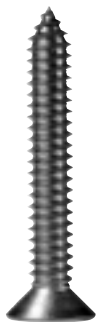
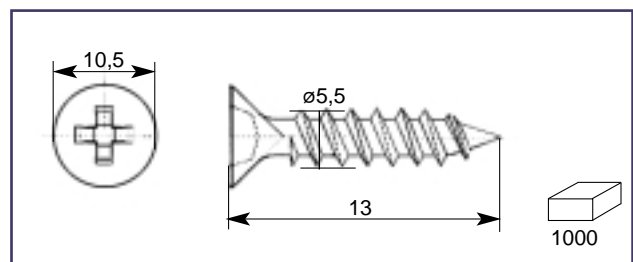


Zelftappende schroeven met verzonken kop
en kruisindruk. A4

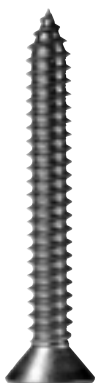
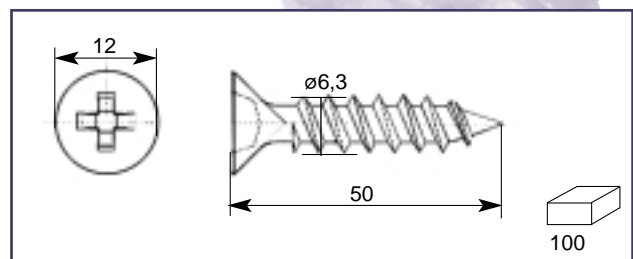
Vis à tôle tête fraisée et empreinte cruc. A4



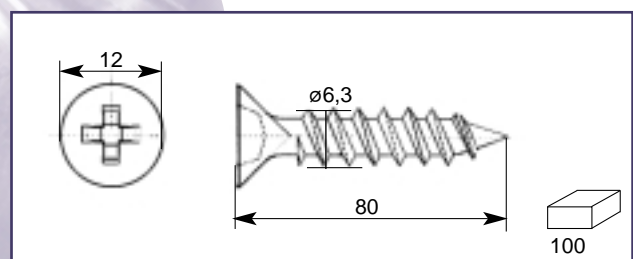
7982H5,5x13



7982H6,3x50

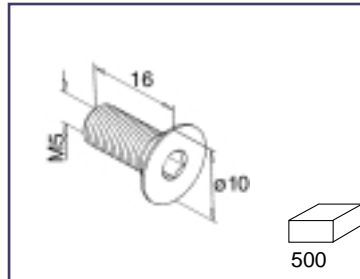


7982H6,3x80

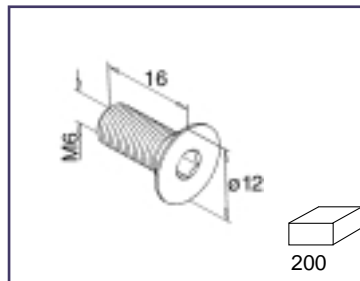


SCHROEVEN - VIS

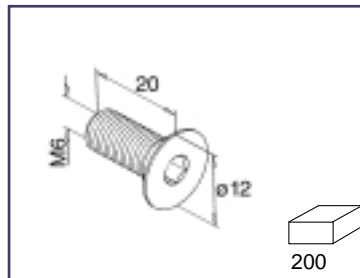
Binnenzeskantbout met verzonken kop. A4
Vis à tête hexagonale. A4



7991M5x16

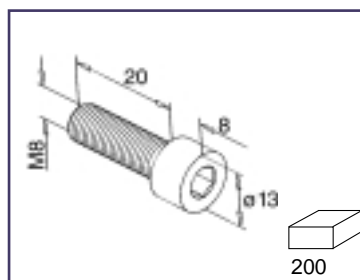


7991M6x16



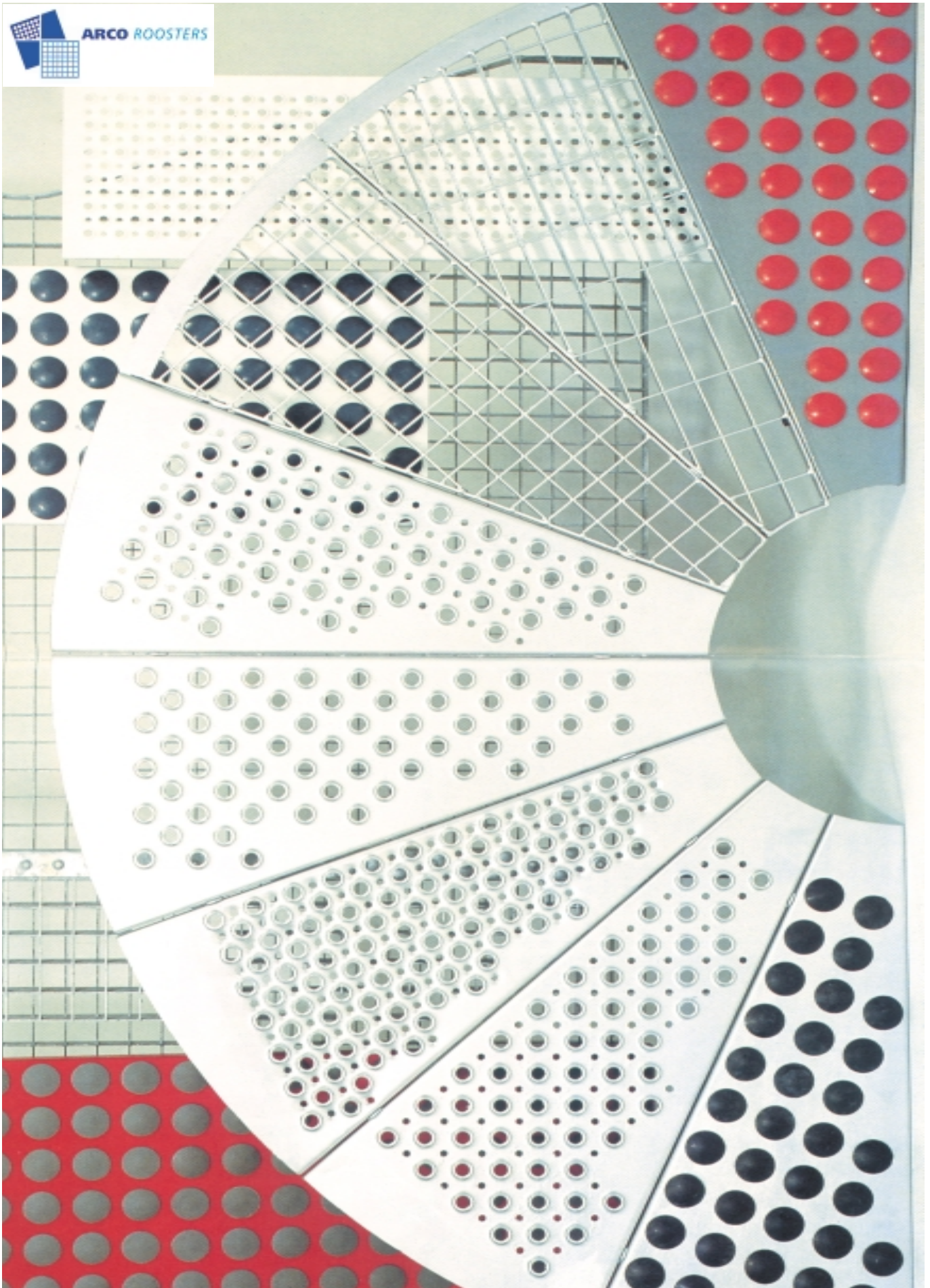
7991M6x20

Inbusschroef met cilindrische kop. A4
Vis tête cylindrique à six pans creux. A4



912M8x20

Inox - Inox



ARCO PERFO TREDEN EN ROOSTERS - MARCHES ET GRILLES TYPE ARCO PERFO

Voordelen

Ronde gaten omhoog geperst: gunstig tegen hoogtevrees, geen doorvalgevaar voor bouten en moeren, maximale antislip voor maximale veiligheid.

De kleine gaatjes zijn naar beneden geperst voor afvoer van water, olie of andere vloeistoffen. Zo blijft de rooster schoon.

Het unieke profiel, resultaat van intensieve studie geeft maximaal draagvermogen (stijve constructie) voor minimaal gewicht.

Avantages

Les perforations de trous vers le haut: suppriment le vertige, la chute de petits objets, tout en assurant les vraies qualités antidérapantes pour la plus grande sécurité.

Les perforations des petits trous vers le bas assurent l'écoulement des eaux, huiles, poussières, etc. facilitant l'auto-entretien ou rendant celui-ci plus aisé.

Le profil, unique, fruit d'une étude poussée, donne plus de solidité (rigidité) pour un poids minimum.

Perfo plaattreden zijn leverbaar in:

- Staal, onbehandeld in 2 en 3 mm dikte
- Staal, verzinkt volgens NEN 1275, in 2 en 3 mm dikte
- R.V.S. kwaliteit AISI 304 in 2 mm dikte
- Aluminium, kwaliteit AI51-S in 2 en 3 mm dikte
- Gepoedercoate uitvoering
- Diverse perforatie systemen
- Treden met rubberen doppen
- Spiltreden met en zonder mof
- Kompleet samengestelde bordesplaten
- Treden en roosters type AP 2-30 MAW uit voorraad leverbaar
- Maatwerk en andere perforaties met korte leveringstermijnen

Marches type perfo sont livrables en:

- *Acier brut en 2 et 3 mm d'épaisseur*
- *Acier galvanisé selon NEN 1275, en 2 et 3 mm d'épaisseur*
- *Acier inoxydable - qualité AISI 304 en 2 mm d' épaisseur*
- *Aluminium, qualité AI51-S in 2 en 3 mm d' épaisseur*
- *Exécution thermolaqué*
- *Divers systèmes de perforation*
- *Marches avec des bouchons en caoutchouc*
- *Marches tournantes avec et sans manchon*
- *Paliers composés complets (systèmes complets avec tous les éléments)*
- *Marches et grilles type AP 2-30 MAW sont livrables de stock*
- *Sur mesure et autres perforations sont livrables dans un court délai*

TREDEN TYPE ARCO PERFO - MARCHES TYPE ARCO PERFO



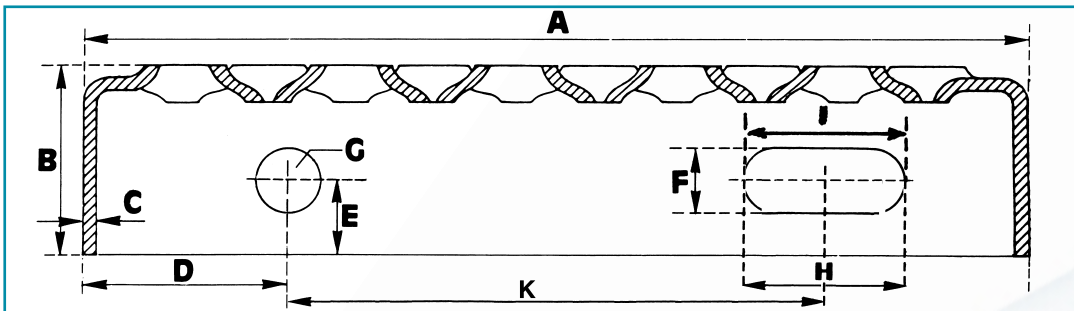
Type AP 2-30/MAW (2mm plaat)

Rechte treden in staal 2mm, RVS 2mm en aluminium 2mm.
Anti-slipperforatie \varnothing 8mm van middelpunt naar middelpunt 30mm, hoog 3mm.
Afwateringsperforatie \varnothing 6mm van middelpunt naar middelpunt 30mm, diep 3mm.

Type AP 2-30/MAW (tôle de 2mm)

Marches rectangulaires en acier, aluminium et acier inoxydable (uniquement en 2mm).
Perforations anti-dérapantes de 8mm de diamètre, 30mm de centre à centre, hauteur 3mm.
Trous d'évacuation d'eau de diamètre 6mm, 30mm de centre à centre, profondeur 3mm.

MAW = Afwateringsperforatie - Trous d'évacuation d'eau



A	B	C	D	E	F	G	H	K
205mm	45mm	2mm	40mm	15mm	15mm	15mm	25mm	102mm
235mm	45mm	2mm	45mm	15mm	15mm	15mm	25mm	127mm
265mm	45mm	2mm	62mm	15mm	15mm	15mm	25mm	143mm

RECHTE TREDEN STANDAARD IN STAAL VERZINKT. (hoogte 45mm)
MARCHES DROITES STANDARD GALVANISEES. (hauteur standard 45mm)

500mm x 205mm	800mm x 205mm	1000mm x 205mm
600mm x 205mm	800mm x 235mm	1000mm x 235mm
700mm x 205mm	800mm x 265mm	1000mm x 265mm
700mm x 235mm	900mm x 205mm	1200mm x 205mm
700mm x 265mm	900mm x 235mm	1200mm x 235mm
	900mm x 265mm	1200mm x 265mm

Uit voorraad leverbaar - Livrables de stock
RVS en aluminium op aanvraag - aluminium et acier inoxydable sur demande.

ROOSTERS TYPE ARCO PERFO

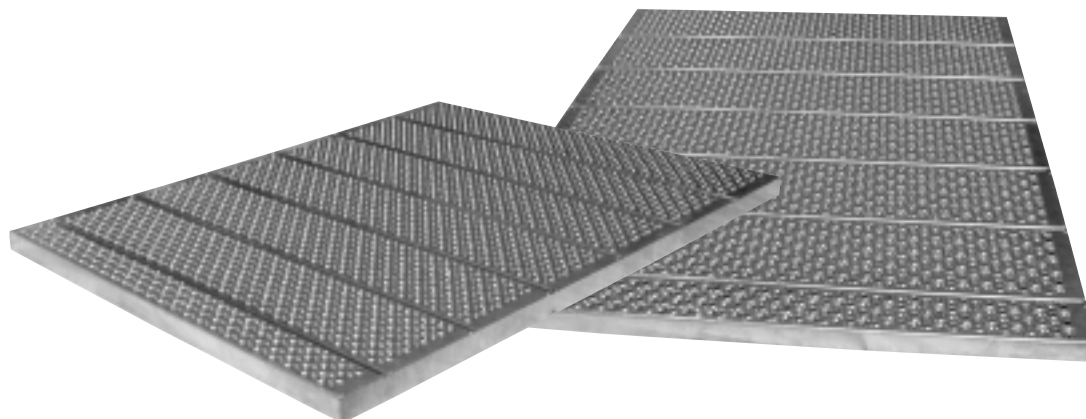
GRILLES TYPE ARCO PERFO

Type AP 2-30/MAW (2mm plaat)

Roosters in staal 2mm, verzinkt.

Anti-slipperforatie \varnothing 8mm van middelpunt naar middelpunt 30mm, hoog 3mm.

Afwateringsperforatie \varnothing 6mm van middelpunt naar middelpunt 30mm, diep 3mm.



Type AP 2-30/MAW (tôle de 2mm)

Palier en acier 2mm galvanisé.

Perforations anti-dérapantes de 8mm de diamètre, 30mm de centre à centre, hauteur 3mm.

Trous d'évacuation d'eau de diamètre 6mm, 30mm de centre à centre, profondeur 3mm.

STANDAARD MATEN IN STAAL VERZINKT. (hoogte 45mm) MESURES STANDARD EN ACIER GALVANISE (hauteur standard 45mm)

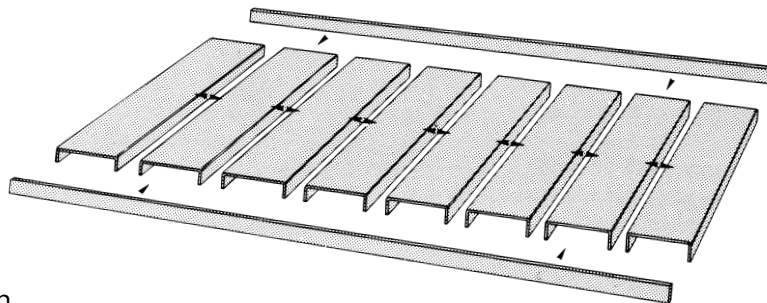
500mm x 1000mm	800mm x 1000mm	1000mm x 1500mm
600mm x 600mm	900mm x 600mm	1200mm x 500mm
600mm x 1000mm	900mm x 1000mm	1200mm x 600mm
600mm x 1200mm	1000mm x 500mm	1200mm x 1000mm
700mm x 600mm	1000mm x 600mm	1200mm x 1500mm
700mm x 1000mm	1000mm x 1000mm	
800mm x 600mm	1000mm x 1250mm	

Uit voorraad leverbaar - *Livrables de stock.*

Opgelet: de eerste maat is de draagmaat - *Attention: la première mesure est la mesure portante.*

RVS en aluminium op aanvraag - *aluminium et acier inoxydable sur demande.*

ROOSTERS TYPE ARCO PERFO - GRILLES TYPE ARCO PERFO



Samenstelling

Onze roosters worden vervaardigd d.m.v. samengelaste profielen waar aan de beide uiteinden een platijzer gelast wordt. De keuze van de dikte en de breedten van de profielen lossen alle problemen van belastingen en draagbreedten op.

Assemblage

Nos panneaux sont constitués de profils soudés côte à côte et rebordés. Le choix de l'épaisseur et des largeurs des profilés résout tous vos problèmes de charges et de portées.

ARCO PERFO TYPE AP 2-30 hoogte 45mm ARCO PERFO TYPE AP 2-30 hauteur 45mm

Gelijkmatig verdeelde belasting in kg/m²
Charge uniformément répartie en kg/m²

Overspanning in mm - Portée en mm

mm	kg/m ²	300	400	500	600	700	800	900	1000	1100	1200	1300	1400	1500	1600	1700	1800	1900	2000
70	30,1	36740	20642	13190	9143	6701	5117	4032	3255	2679	2242	1902	1566	1262	1030	849	707	593	500
85	27,5	31325	17598	11244	7792	5711	4361	3433	2772	2282	1910	1619	1383	1115	910	749	623	523	441
100	25,7	27354	15365	9815	6802	4984	3804	2996	2417	1989	1664	1410	1210	1001	817	673	559	467	395
115	24,4	24303	13650	8719	6042	4425	3378	2660	2145	1765	1476	1250	1072	912	743	612	507	426	357
130	23,4	21880	12289	7849	5436	3982	3038	2392	1929	1587	1326	1123	961	832	682	561	466	390	327
145	22,6	19849	11178	7138	4944	3621	2763	2174	1752	1440	1205	1020	874	754	631	519	429	359	302
160	22,0	18265	10256	6549	4535	3321	2533	1993	1606	1321	1102	933	798	690	587	483	399	334	279
175	21,4	16878	9475	6050	4190	3067	2339	1839	1482	1218	1017	861	735	549	549	450	372	312	260
190	21,0	15688	8808	5622	3893	2848	2172	1708	1376	1131	942	798	682	589	513	424	350	291	245
205	20,6	14659	8229	5252	3635	2660	2027	1594	1285	1055	880	743	637	549	477	399	329	274	230
220	20,3	13756	7722	4927	3411	2495	1902	1493	1203	988	823	695	595	513	447	376	312	258	217
235	20,0	12960	7273	4642	3211	2348	1790	1406	1132	929	775	654	559	483	420	357	295	245	205
250	19,7	12251	6874	4387	3034	2219	1691	1328	1068	876	732	618	526	454	395	338	279	232	194

Vloiegrens of 0,2% rekgrens: 235 N/mm² - Maximale doorbuiging: 1/200 ste van de overspanning - Materiaalaanduiding: Fe 360
Limite élastique soit 0,2% de la charge de rupture: 235 N/mm² - Flèche max: 1/200 ième de la portée - Matériel: Fe 360

ARCO PERFO TYPE AP 2-30 hoogte 45mm ARCO PERFO TYPE AP 2-30 hauteur 45mm

Puntlast in kg, drukvlak 200 x 200mm²
Charge ponctuelle en kg sur une surface de 200 x 200mm²

Overspanning in mm - Portée en mm

mm	kg/m ²	300	400	500	600	700	800	900	1000	1100	1200	1300	1400	1500	1600	1700	1800	1900	2000
70	30,1	1653	1100	825	657	547	467	409	361	325	295	268	247	228	211	192	171	154	139
85	27,5	1410	939	703	561	466	399	348	308	276	251	228	209	194	179	167	152	137	124
100	25,7	1231	819	614	490	407	348	304	268	241	219	200	182	169	156	144	135	124	110
115	24,4	1094	728	545	435	361	310	270	238	213	194	177	162	148	139	129	120	112	101
130	23,4	984	656	490	391	325	277	241	215	192	173	158	144	133	124	116	108	101	93
145	22,6	895	597	447	355	296	253	220	194	175	158	144	131	122	112	105	97	91	86
160	22,0	823	547	409	327	272	232	201	179	160	144	131	120	110	103	95	89	84	78
175	21,4	760	505	378	302	251	215	186	165	148	133	122	110	103	95	87	82	76	72
190	21,0	707	469	352	279	232	200	173	152	137	124	112	103	95	87	82	76	70	67
205	20,6	676	450	336	268	222	190	165	146	131	118	106	99	91	84	78	72	67	63

Vloiegrens of 0,2% rekgrens: 235 N/mm² - Maximale doorbuiging: 1/200 ste van de overspanning - Materiaalaanduiding: Fe 360
Limite élastique soit 0,2% de la charge de rupture: 235 N/mm² - Flèche max: 1/200 ième de la portée - Matériel: Fe 360

KLEMMEN EN PROFIELEN - ATTACHES ET PROFILS

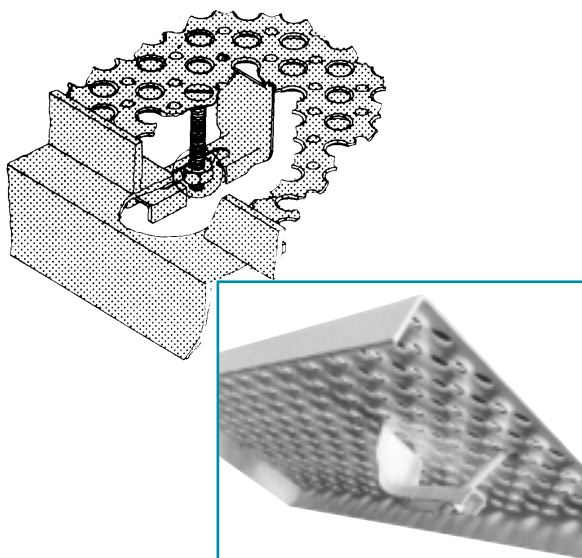
Standaard profielen, lengte 3m - niet verzinkt.
*P*rofiles standard, longueur 3m - non galvanisés.

Art. Nr	maten/mesures
AP230P - 115/32	115 x 32
AP230P - 145/32	145 x 32
AP230P - 205/32	205 x 32
AP230P - 205/45	205 x 45
AP230P - 235/45	235 x 45

Art. Nr	maten/mesures
AP340P - 150/35	150 x 35
AP340P - 190/35	190 x 35
AP340P - 70/32	70 x 32

Andere maten op aanvraag - *Autres mesures sur demande.*

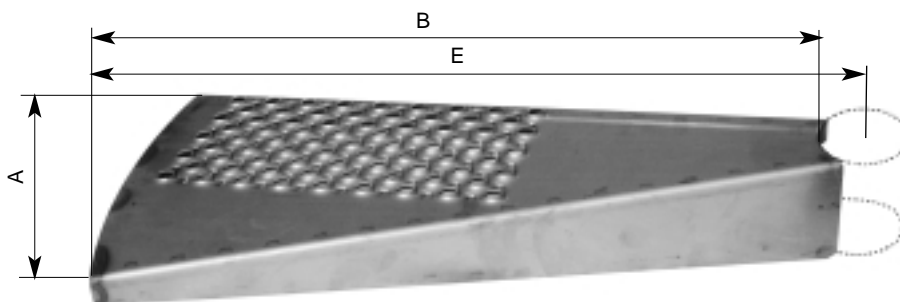
Proosters worden door middel van klemmen bevestigd.
Les panneaux sont fixés au moyen d'attaches à visser.



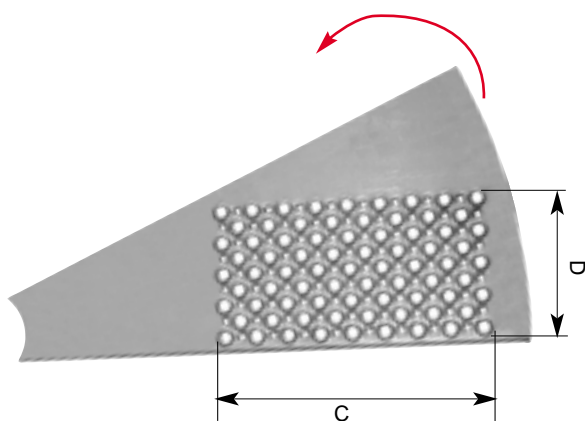
KLEM / ATTACHE

SPILTRAPTREDEN - MARCHES TOURNANTES

Spiltraptreden en bordessen zonder mof, niet verzinkt in staalplaat 3mm.
Marches tournantes et paliers sans manchon, non galvanisés en tôle d'acier 3mm.

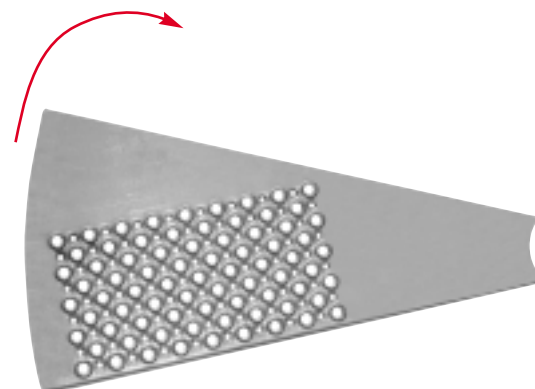


SPILTRAPTREDEN ZONDER MOF MARCHES TOURNANTES SANS MANCHON					
Art. Nr	A	B	C	D	E
AP340DTS70B	360mm	642mm	340mm	190mm	700mm
AP340DTS80B	405mm	742mm	420mm	190mm	800mm
AP340DTS90B	445mm	842mm	460mm	190mm	900mm
Uit voorraad leverbaar - Livrables de stock.					



R

Draairichting tegen de klok.
Contre le sens des aiguilles d'une montre.

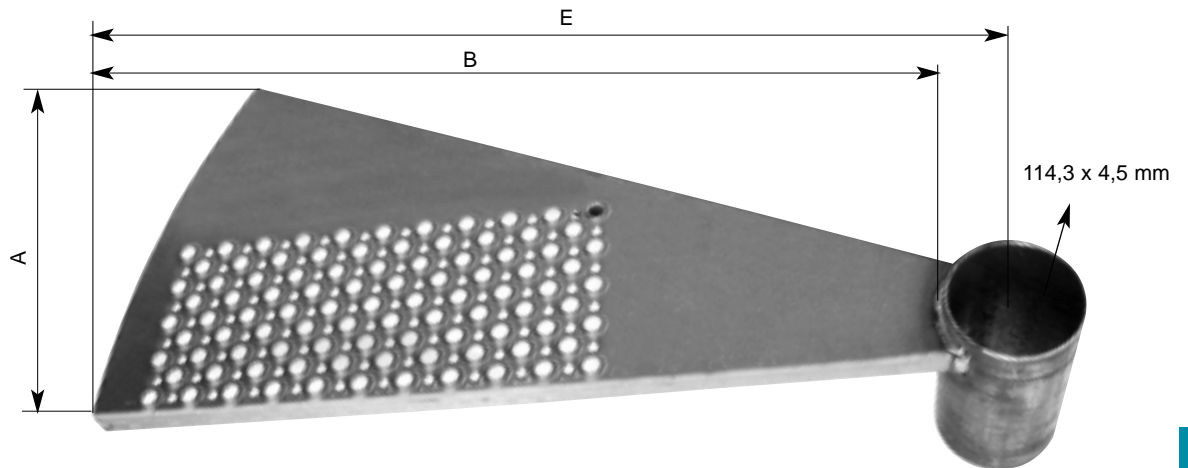


L

Draairichting met de klok.
Avec le sens des aiguilles d'une montre.

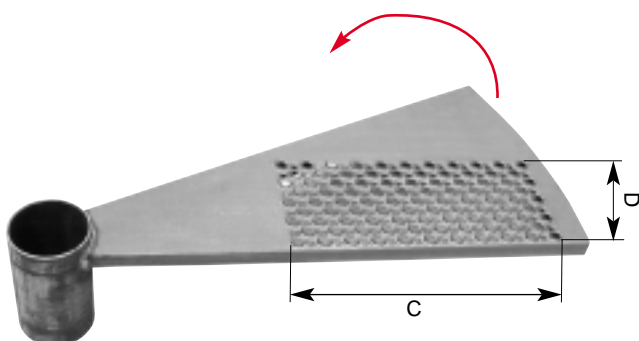
SPILTRAPTREDEN - MARCHES TOURNANTES

*M*of wordt op maat gemaakt.
*M*anchon fabriqué sur mesure.



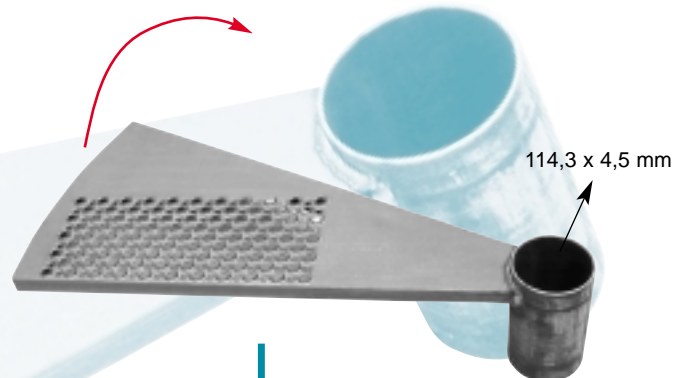
SPILTRAPTREDEN MET MOF MARCHES TOURNANTES AVEC MANCHON					
Art. Nr	A	B	C	D	E
AP340DTS70MV	360mm	642mm	340mm	190mm	700mm
AP340DTS80MV	405mm	742mm	420mm	190mm	800mm
AP340DTS90MV	445mm	842mm	460mm	190mm	900mm

Roosters en treden -
Grilles et marches



R

*P*raairichting tegen de klok.
*C*ontre le sens des aiguilles d'une montre.



L

*P*raairichting met de klok.
*A*vec le sens des aiguilles d'une montre.

BORDESSEN - PALIERS

*B*ordessen met mof op maat gemaakt, verzinkt en niet verzinkt.
*P*aliers avec manchon, sont fabriqués sur mesure, galvanisés et non galvanisés.



*B*ordessen met mof zijn leverbaar met korte leveringstermijn.
*P*aliers avec manchon, sont livrables dans un délai court.

BORDESSEN MET MOF, NIET VERZINKT PALIERS AVEC MANCHON, NON GALVANISES

Art. Nr	Ø
AP340DBB700	700mm
AP340DBB800	800mm
AP340DBB900	900mm
AP340DBB1000	1000mm

BORDESSEN MET MOF, VERZINKT PALIERS AVEC MANCHON, GALVANISES

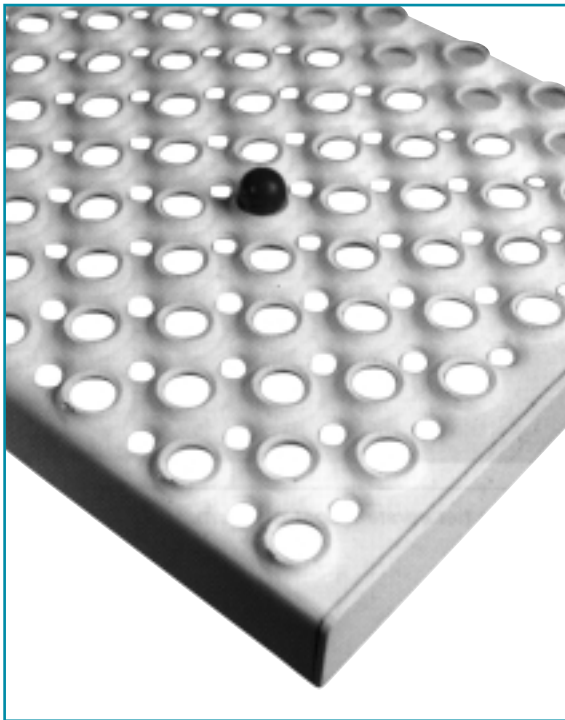
Art. Nr	Ø
AP340DBV700	700mm
AP340DBV800	800mm
AP340DBV900	900mm
AP340DBV1000	1000mm

ROOSTERS EN TREDEN TYPE ARCO-PERFO

GRILLES ET MARCHES TYPE ARCO-PERFO



Andere types leverbaar met leveringstermijn.
Autres types sur demande.



Type AP 2-40/MAW (2mm plaat)
Type AP 3-40/MAW (3mm plaat)

Rechte treden en spiltreden in staal en aluminium in 3mm en RVS (alleen 2mm).
Anti-slipperforatie \varnothing 14mm van middelpunt naar middelpunt 40mm, hoog 5mm.
Afwateringsperforatie \varnothing 8mm van middelpunt naar middelpunt 40mm, diep 5mm.

Type AP 2-40/MAW (tôle de 2mm)
Type AP 3-40/MAW (tôle de 3mm)

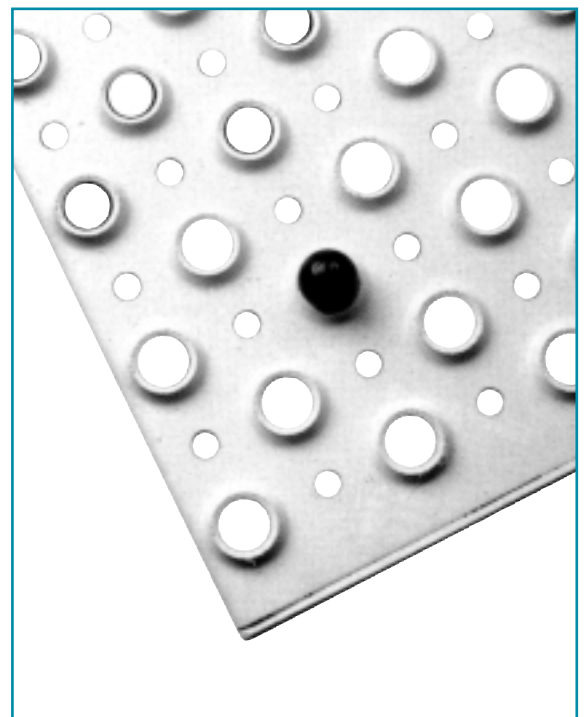
Marches rectangulaires et trapézoïdales en acier et aluminium en 3mm et acier inoxydable uniquement en 2mm.
Perforations anti-dérapantes de 14mm de diamètre, 40mm de centre à centre, hauteur 5mm.
Trous d'évacuation d'eau de diamètre 8mm, 40mm de centre à centre, profondeur 5mm.

Type AP 2-50/MAW (2mm plaat)
Type AP 3-50/MAW (3mm plaat)

Rechte treden en spiltreden in staal en aluminium in 3mm en RVS in 2mm).
Anti-slipperforatie \varnothing 14mm van middelpunt naar middelpunt 50mm, hoog 5mm.
Afwateringsperforatie \varnothing 8mm van middelpunt naar middelpunt 50mm, diep 0mm.

Type AP 2-50/MAW (tôle de 2mm)
Type AP 3-50/MAW (tôle de 3mm)

Marches rectangulaires et trapézoïdales en acier et aluminium en 3mm et acier inoxydable uniquement en 2mm.
Perforations anti-dérapantes de 14mm de diamètre, 50mm de centre à centre, hauteur 5mm.
Trous d'évacuation d'eau de diamètre 8mm, 50mm de centre à centre, profondeur 0mm.



ROOSTERS EN TREDEN TYPE ARCO-PERFO GRILLES ET MARCHES TYPE ARCO-PERFO



Type AP 2-50/ZAW (2mm plaat)
Type AP 3-50/ZAW (3mm plaat)

Rechte treden en spiltreden in staal en aluminium
in 3mm en RVS enkel in 2mm.
Anti-slipperforatie \varnothing 14mm van middelpunt naar
middelpunt 50mm, hoog 5mm.

Type AP 2-50/ZAW (tôle de 2mm)
Type AP 3-50/ZAW (tôle de 3mm)

Marches rectangulaires et trapézoïdales en acier
et aluminium en 3mm et acier inoxydable
uniquement en 2mm.
Perforations anti-dérapantes de 14mm de diamètre,
50mm de centre à centre, hauteur 5mm.



MAW= Afwateringsperforatie - *Trous d'évacuation d'eau - Drainage.*

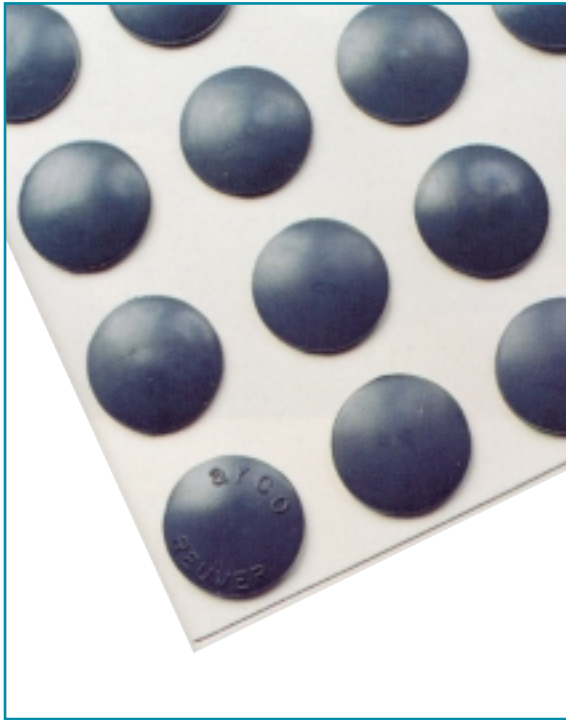
ZAW= Zonder afwateringsperforatie - *sans trous d'évacuation d'eau.*

Alle types zijn leverbaar zonder afwateringsperforatie. Bovenstaande roostertypen voldoen aan de internationaal geldende veiligheidseisen: een kogel van \varnothing 15mm valt niet door het rooster.

Tous les types sont livrables sans trous d'évacuation d'eau. Les modèles ci-dessus satisfont aux règles internationales de sécurité: une bille de 15mm ne traverse pas la grille.

ROOSTERS EN TREDEN TYPE ARCO-PERFO

GRILLES ET MARCHES TYPE ARCO-PERFO



Type APD 2-50 (2mm plaat)
Type APD 3-50 (3mm plaat)

Rechte treden en spiltreden in staal en aluminium in 3mm en RVS enkel in 2mm. Vlakke perforatie \varnothing 14mm van middelpunt naar middelpunt 50mm. Geschikt voor toepassing van rubber doppen. Verschillende kleuren zijn mogelijk.

Type APD 2-50 (tôle de 2mm)
Type APD 3-50 (tôle de 3mm)

Marches rectangulaires et trapézoïdales en acier et aluminium en 3mm et acier inoxydable uniquement en 2mm. Perforation simple de diamètre 14mm, 50mm de centre à centre. Convient pour l'adaptation de bouchons en caoutchouc. Des différentes couleurs sont possibles.

Spil- en wenteltreden

Arco-Perfo spil- en wenteltreden zijn leverbaar in alle AP- en APD types (APD voor toepassing met rubber doppen).
Leverbaar als aanlastrede of met aangelaste bus, met- of zonder leuninggaten.
Uitgevoerd in staal of staal verzinkt.

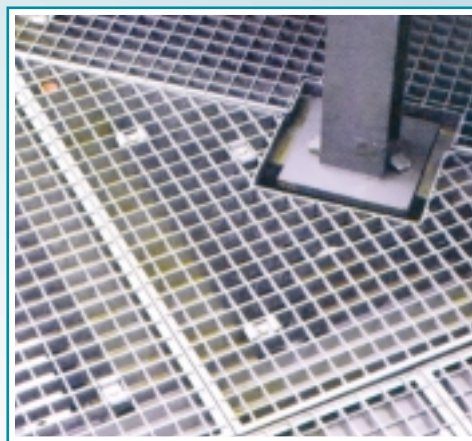
Marches pour escaliers tournants et en colimaçon

Les marches pour escaliers tournants et en colimaçon Arco-Perfo sont livrables dans tous les types AP et APD (APD pour adaptation de bouchons en caoutchouc).
Livrables comme marches à souder ou avec âme centrale, avec ou sans trous pour la rampe.
Exécution en acier ou acier galvanisé.

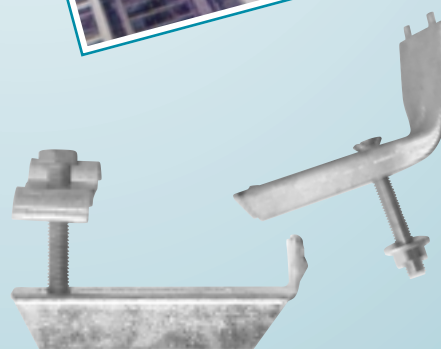
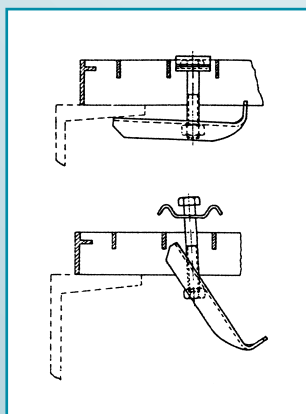


STACO ROOSTERS EN TREDEN STACO GRILLES ET MARCHES

*T*oepassingsvoorbeelden.
*E*xemples.



*S*taandaardroosters en treden op maat.
*C*aillebotis standards et marches sur mesure.



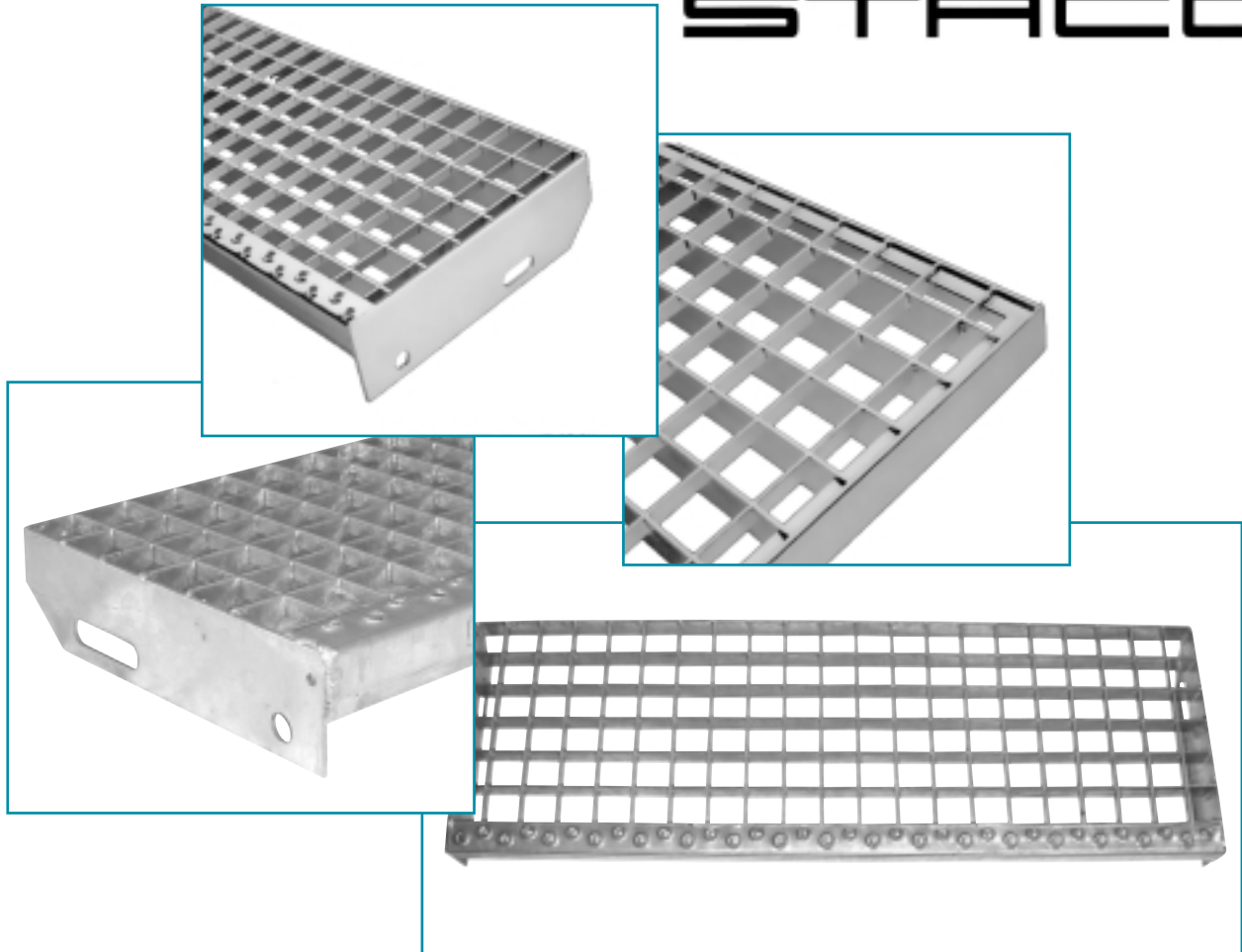
ST KLEM

STACO[®]

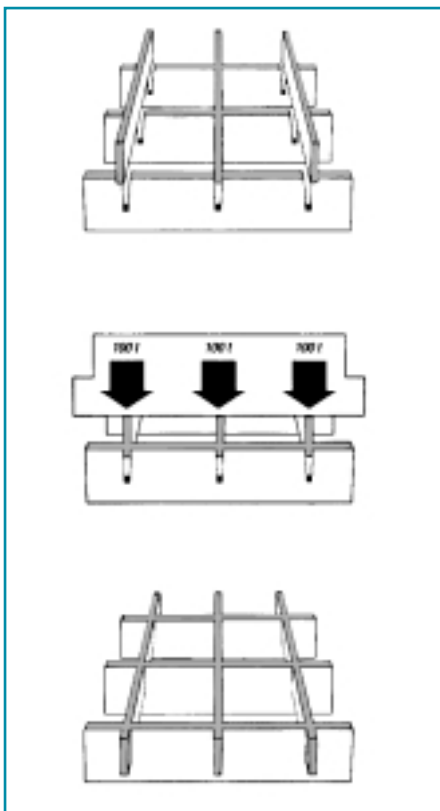
STACO ROOSTERS EN TREDEN

STACO GRILLES ET MARCHES

STACO®



Roosters en treden -
Grilles et marches



Constructieprincipe

In de draagstaven worden op gelijke afstanden van mekaar gleufjes gestanst.
Hierin worden de dwarsstaven, die iets dikker zijn dan de gleufopeningen, onder hoge druk geperst.
Aan deze sterke druk danken de geperste roosters hun hoge stabiliteit en zijn ze geschikt om:

1. verder te verwerken zoals het verzagen naar de gevraagde vorm.
2. het vermijden van ratelen en rammelen van de roosters op hun onderstructuur.

Principe de fabrication

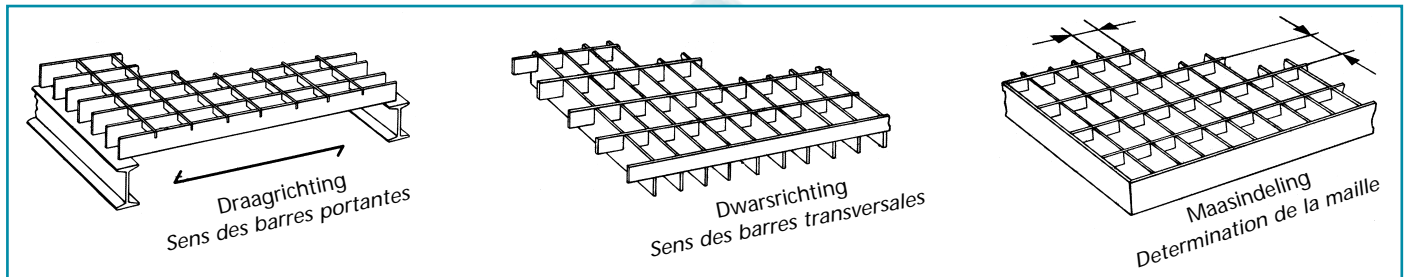
Dans les barres portantes sont estampées à intervalles réguliers de petites encoches dans lesquelles sont pressées à forte intensité les barres transversales.

1. Grâce à cette forte pression les grilles ont une très bonne stabilité et sont préparées à être façonnées de découpes à mesures et formes requises.
2. Ce procédé permet également de minimiser le ballotement des caillebotis sur leur structure métallique.

STACO ROOSTERS EN TREDEN

STACO GRILLES ET MARCHES

STACO®



Draagstaven

Dit zijn de staven, die de last opnemen en daarom aan weerszijden zijn ondersteund.
Deze afmeting wordt steeds eerst aangeduid.

Barres portantes

*Fer plat, feuillard posé sur champ entre les appuis supportant la charge.
La dimension des barres portantes est toujours spécifiée en premier lieu.*

Dwarsstaven

Deze staven verbinden de draagstaven.

Barres transversales

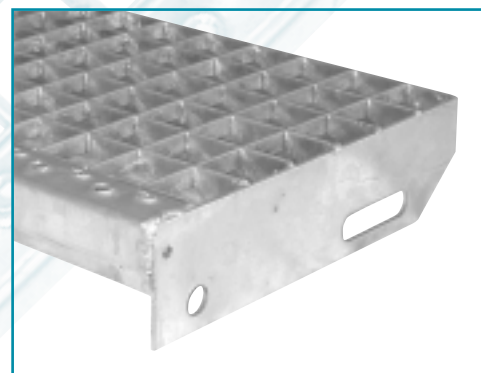
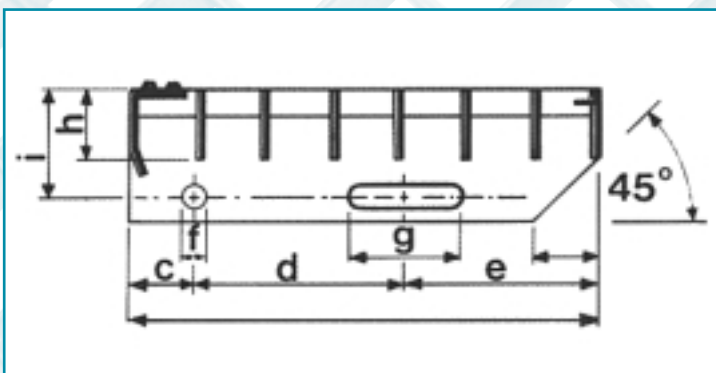
Fer plat, feuillard assurant la liaison des barres portantes.

Maasindeling

De maaswijdte is de afstand tussen de draagstaven en de dwarsstaven van het middelpunt naar middelpunt en in deze volgorde opgegeven.

Détermination de la maille

Espace compris d'axe en axe entre les barres portantes et les barres transversales.



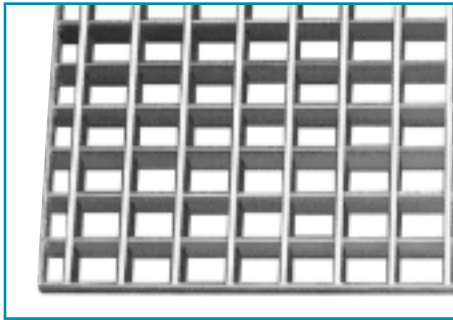
STANDAARDTRAPTREDEN Maaswijdte 33 x 33 Type C

MARCHES STANDARDS Mailles 33 x 33 Type C

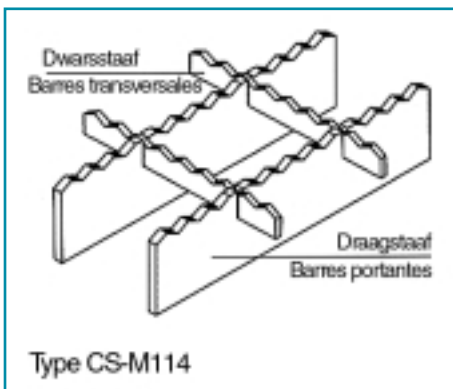
Afmetingen lengte x breedte <i>Dimensions longueur x largeur</i>	Draagstaven hoogte x dikte <i>Barres portantes hauteur x épaisseur</i>	C	D	E	F	G	H	I
ST 600 x 200	C 25 x 2	30	100	70	14	54	25	45
ST 700 x 230	C 30 x 2	30	130	70	14	54	30	45
ST 800 x 230	C 30 x 2	30	130	70	14	54	30	45
ST 900 x 230	C 40 x 2	30	130	70	14	54	40	55
ST 1000 x 230	C 40 x 2	30	130	70	14	54	40	55
ST 1200 x 230	C 40 x 2	30	130	70	14	54	40	55
ST 600 x 240	C 25 x 2	35	120	85	14	54	25	55
ST 800 x 270	C 30 x 2	35	150	85	14	54	30	55
ST 1000 x 270	C 40 x 2	35	150	85	14	54	40	55

STACO ROOSTERS EN TREDEN

STACO GRILLES ET MARCHES



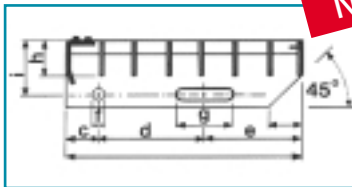
INDUSTRIEROOSTERS Maaswijdte 35 x 33 Type CS <i>CAILLEBOTIS STANDARDS POUR L'INDUSTRIE Mailles 35 x33 Type CS</i>			
Draagstaven hoogte x dikte <i>Barres portants hauteur x épaisseur</i>	25 x 2	30 x 2	30 x 3
Afmetingen van de roosters <i>Dimensions des caillebotis</i>	ST 500 x 350	ST 1000 x 500	ST 1500 x 500
	ST 500 x 1000	ST 1000 x 600	ST 1500 x 600
	ST 600 x 400	ST 1000 x 800	ST 1500 x 800
	ST 600 x 600	ST 1000 x 1000	ST 1500 x 1000
	ST 600 x 1000	ST 1100 x 1000	
	ST 700 x 1000	ST 1200 x 500	
	ST 750 x 1000	ST 1200 x 600	
	ST 800 x 500	ST 1200 x 800	
	ST 800 x 800	ST 1200 x 1000	
	ST 800 x 1000	ST 1250 x 1000	
	ST 900 x 500		
	ST 900 x 1000		
	ST 1000 x 400		
	ST 1000 x 500		
ST 1000 x 600			
ST 1000 x 1000			



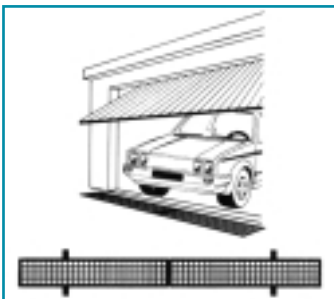
**NIEUW
NOUVEAU**

Maaswijdte 35 x 33 Type CS-M114 <i>Mailles 35 x33 Type CS-M114</i>			
Draagstaven hoogte x dikte <i>Barres portants hauteur x épaisseur</i>	25 x 2	30 x 2	30 x 3
Afmetingen van de roosters <i>Dimensions des caillebotis</i>	-	ST 800 x 1000 ST 1000 x 1000	-

**NIEUW
NOUVEAU**



TREDEN maaswijdte 33 x 33 Type C-M114 <i>MARCHES mailles 33 x 33 Type C-M114</i>								
Afmetingen lengte x breedte <i>Dimensions longueur x largeur</i>	Draagstaven hoogte x dikte <i>Barres portantes hauteur x épaisseur</i>	C	D	E	F	G	H	I
ST 800 x 230	C 30 x 2	30	130	70	14	54	30	45
ST 1000 x 230	C 40 x 2	30	130	70	14	54	40	55



ROOSTERS voor garage inrit (met inlegraam) Maaswijdte 33 x 33 Type C <i>CAILLEBOTIS pour entrée de garage (avec cadre) Mailles 33 x 33 Type C</i>		
Buitenmaat van de kaders <i>Dimensions extérieures des cadres</i>	Draagstaven hoogte x dikte <i>Barres portantes hauteur x épaisseur</i>	Kaders in hoekijzer <i>Cadres en cornière</i>
ST 240 x 1000	25 x 3	30 x 30 x 3
ST 240 x 1200	25 x 3	30 x 30 x 3
ST 240 x 2000	25 x 3	30 x 30 x 3
ST 240 x 2400	25 x 3	30 x 30 x 3

Belangrijk - Important

De standaardroosters en garageroosters zijn verkrijgbaar met of zonder kader. De afmetingen van de roosters zijn in beide richtingen steeds een 10mm korter dan de afmetingen van de kaders.

Les caillebotis standards et caillebotis pour garage sont disponibles avec ou sans cadre. Les dimensions des caillebotis sont 10mm plus petites que la dimension des cadres et ceci de chaque côté.

DRAAGSTAVEN - BARRES PORTANTES

Draagstaven Barres Portantes Tragsstäbe	Tragsabmaß	Overspanning in mm - Portée en mm - Stützweite in mm																				
		500	600	700	800	900	1000	1100	1200	1300	1400	1500	1600	1700	1800	1900	2000	2100	2200	2300	2400	2500
20/2	Q	1839	1277	938	718	567	460	389	319	272	235	204	180	159	142	127	115	104	95	87	80	74
	Fq	0,20	0,29	0,39	0,51	0,64	0,79	0,96	1,14	1,34	1,56	1,79	2,03	2,29	2,57	2,87	3,17	3,50	3,84	4,20	4,57	4,96
	P	179	143	119	102	89	79	71	65	60	55	51	48	45	42	40	38	36	34	32	31	30
	Fp	0,16	0,23	0,31	0,40	0,51	0,63	0,76	0,91	1,06	1,23	1,42	1,61	1,82	2,04	2,27	2,52	2,78	3,05	3,34	3,63	3,94
20/3	Q	2785	1920	1411	1080	853	691	571	480	409	353	307	270	239	213	191	173	157	143	131	120	111
	Fq	0,20	0,29	0,39	0,51	0,64	0,79	0,96	1,14	1,34	1,56	1,79	2,03	2,29	2,57	2,87	3,17	3,50	3,84	4,20	4,57	4,96
	P	269	215	179	154	134	119	107	98	90	83	77	72	67	63	60	57	54	51	49	47	45
	Fp	0,16	0,23	0,31	0,40	0,51	0,63	0,76	0,91	1,06	1,23	1,42	1,61	1,82	2,04	2,27	2,52	2,78	3,05	3,34	3,63	3,94
25/2	Q	2875	1997	1467	1123	887	719	594	499	425	367	319	281	249	222	199	180	163	149	136	125	115
	Fq	0,16	0,23	0,31	0,41	0,51	0,63	0,77	0,91	1,07	1,24	1,43	1,63	1,83	2,06	2,29	2,54	2,80	3,07	3,36	3,66	3,97
	P	277	222	185	158	139	123	111	101	92	85	79	74	69	65	62	58	55	53	50	48	46
	Fp	0,13	0,18	0,25	0,32	0,41	0,50	0,61	0,72	0,85	0,99	1,13	1,29	1,46	1,63	1,82	2,02	2,22	2,44	2,67	2,91	3,15
25/3	Q	4313	2995	2201	1685	1331	1078	891	749	638	550	479	421	373	333	299	270	245	223	204	187	173
	Fq	0,16	0,23	0,31	0,41	0,51	0,63	0,77	0,91	1,07	1,24	1,43	1,63	1,83	2,06	2,29	2,54	2,80	3,07	3,36	3,66	3,97
	P	416	332	277	237	208	185	166	151	139	128	119	111	104	98	92	87	83	79	76	72	69
	Fp	0,13	0,18	0,25	0,32	0,41	0,50	0,61	0,72	0,85	0,99	1,13	1,29	1,46	1,63	1,82	2,02	2,22	2,44	2,67	2,91	3,15
30/2	Q	4147	2880	2116	1620	1280	1037	857	729	613	529	461	405	359	320	287	259	235	214	196	180	166
	Fq	0,13	0,19	0,26	0,34	0,43	0,53	0,64	0,76	0,89	1,04	1,19	1,35	1,53	1,71	1,91	2,12	2,33	2,56	2,80	3,05	3,31
	P	396	317	264	226	198	176	158	144	132	122	113	106	99	93	88	83	79	75	72	69	66
	Fp	0,11	0,15	0,21	0,27	0,34	0,42	0,51	0,60	0,71	0,82	0,94	1,07	1,21	1,36	1,52	1,68	1,85	2,03	2,22	2,42	2,63
30/3	Q	6221	4320	3174	2430	1920	1555	1285	1080	920	793	691	606	538	480	431	389	353	321	294	270	249
	Fq	0,13	0,19	0,26	0,34	0,43	0,53	0,64	0,76	0,89	1,04	1,19	1,35	1,53	1,71	1,91	2,12	2,33	2,56	2,80	3,05	3,31
	P	594	475	396	340	297	264	238	216	196	183	170	158	149	140	132	125	119	113	108	103	99
	Fp	0,11	0,15	0,21	0,27	0,34	0,42	0,51	0,60	0,71	0,82	0,94	1,07	1,21	1,36	1,52	1,68	1,85	2,03	2,22	2,42	2,63
30/4	Q	8294	5760	4232	3240	2580	2074	1714	1440	1227	1058	922	810	718	640	574	518	470	428	392	360	332
	Fq	0,13	0,19	0,26	0,34	0,43	0,53	0,64	0,76	0,89	1,04	1,19	1,35	1,53	1,71	1,91	2,12	2,33	2,56	2,80	3,05	3,31
	P	792	634	528	453	396	352	317	288	264	244	226	211	198	186	176	167	158	151	144	138	132
	Fp	0,11	0,15	0,21	0,27	0,34	0,42	0,51	0,60	0,71	0,82	0,94	1,07	1,21	1,36	1,52	1,68	1,85	2,03	2,22	2,42	2,63
30/5	Q	10368	7200	5290	4050	3200	2592	2142	1800	1534	1322	1152	1013	897	800	718	640	588	536	490	450	415
	Fq	0,13	0,19	0,26	0,34	0,43	0,53	0,64	0,76	0,89	1,04	1,19	1,35	1,53	1,71	1,91	2,12	2,33	2,56	2,80	3,05	3,31
	P	990	792	660	566	495	440	396	360	330	305	283	264	248	233	220	208	198	189	180	172	165
	Fp	0,11	0,15	0,21	0,27	0,34	0,42	0,51	0,60	0,71	0,82	0,94	1,07	1,21	1,36	1,52	1,68	1,85	2,03	2,22	2,42	2,63
35/2	Q	5640	3917	2878	2203	1741	1410	1165	979	834	719	627	551	488	435	391	353	320	291	267	245	226
	Fq	0,11	0,16	0,22	0,29	0,37	0,45	0,55	0,65	0,77	0,89	1,02	1,16	1,31	1,47	1,64	1,81	2,00	2,20	2,40	2,61	2,83
	P	533	427	356	305	267	237	213	194	178	164	152	142	133	126	119	112	107	102	97	93	89
	Fp	0,09	0,13	0,18	0,23	0,29	0,36	0,44	0,52	0,61	0,70	0,81	0,92	1,04	1,17	1,30	1,44	1,59	1,74	1,91	2,08	2,25
35/3	Q	8460	5875	4316	3305	2611	2115	1748	1469	1252	1079	940	826	732	653	586	529	480	437	400	367	338
	Fq	0,11	0,16	0,22	0,29	0,37	0,45	0,55	0,65	0,77	0,89	1,02	1,16	1,31	1,47	1,64	1,81	2,00	2,20	2,40	2,61	2,83
	P	800	640	533	457	400	356	320	291	267	246	229	213	200	188	178	168	160	152	145	139	133
	Fp	0,09	0,13	0,18	0,23	0,29	0,36	0,44	0,52	0,61	0,70	0,81	0,92	1,04	1,17	1,30	1,44	1,59	1,74	1,91	2,08	2,25
40/2	Q	7368	5117	3759	2878	2274	1842	1522	1279	1090	940	819	720	637	569	510	461	418	381	348	320	295
	Fq	0,10	0,14	0,19	0,25	0,32	0,40	0,48	0,57	0,67	0,78	0,89	1,02	1,15	1,29	1,43	1,59	1,75	1,92	2,10	2,29	2,48
	P	691	553	461	395	345	307	276	251	230	213	197	184	173	163	154	145	138	132	126	120	115
	Fp	0,08	0,11	0,15	0,20	0,26	0,31	0,38	0,45	0,53	0,62	0,71	0,81	0,91	1,02	1,14	1,26	1,39	1,53	1,67	1,82	1,97
40/3	Q	11059	7880	5642	4320	3413	2765	2285	1920	1636	1411	1229	1090	967	853	766	691	627	571	523	480	442
	Fq	0,10	0,14	0,19	0,25	0,32	0,40	0,48	0,57	0,67	0,78	0,89	1,02	1,15	1,29	1,43	1,59	1,75	1,92	2,10	2,29	2,48
	P	1037	829	691	592	518	461	415	377	346	319	296	276	259	244	230	218	207	197	189	180	173
	Fp	0,08	0,11	0,15	0,20	0,26	0,31	0,38	0,45	0,53	0,62	0,71	0,81	0,91	1,02	1,14	1,26	1,39	1,53	1,67	1,82	1,97
40/4	Q	14736	10234	7519	5756	4548	3684	3045	2558	2180	1880	1637	1439	1275	1137	1021	921	835	761	696	640	589
	Fq	0,10	0,14	0,19	0,25	0,32	0,40	0,48	0,57	0,67	0,78	0,89	1,02	1,15	1,29	1,43	1,59	1,75	1,92	2,10	2,28	2,48
	P	1382	1105	921	789	691	614	553	502	461	425	395	368	345	325	307	291	276	263	251	240	230
	Fp	0,08	0,11	0,15	0,20	0,25	0,31	0,38	0,45	0,53	0,62	0,71	0,81	0,91	1,02	1,14	1,26	1,39	1,53	1,67	1,82	1,97

Legende

Q = De gelijkverdeelde belasting (Q) in daN/m² - Charge uniformément répartie au m²

Fq = De doorbuiging (Fq) in cm bij de belasting (Q) - Flèche en cm sous cette charge

P = De puntbelasting (P) in het midden van de rooster in daN op een oppervlak van 200 x 200mm geconcentreerd - Charge concentrée au centre de la grille sur une surface de 200 x 200mm

Fp = De doorbuiging (Fp) in cm bij de belasting (P) - Flèche en cm sous cette charge

DRAAGSTAVEN - BARRES PORTANTES

Dragstaven Barres Portantes Tragelastmaß	Overspanning in mm - Portée en mm - Stützweite in mm																					
	500	600	700	800	900	1000	1100	1200	1300	1400	1500	1600	1700	1800	1900	2000	2100	2200	2300	2400	2500	
40/5	Q	13821	9598	7051	5399	4296	3455	2855	2399	2044	1783	1536	1350	1196	1066	957	864	783	714	653	600	553
	Fq	0,10	0,14	0,19	0,25	0,32	0,40	0,48	0,57	0,67	0,78	0,89	1,02	1,15	1,29	1,43	1,59	1,75	1,92	2,10	2,29	2,48
	P	1440	1152	960	823	720	640	576	524	480	443	411	384	360	339	320	303	288	274	262	250	240
	Fp	0,08	0,11	0,15	0,20	0,26	0,31	0,38	0,45	0,53	0,62	0,71	0,81	0,91	1,02	1,14	1,26	1,39	1,53	1,67	1,82	1,97
50/2	Q	8637	5998	4406	3374	2666	2159	1784	1499	1278	1102	960	843	747	666	598	540	490	446	408	375	345
	Fq	0,08	0,11	0,16	0,20	0,26	0,32	0,38	0,46	0,54	0,62	0,71	0,81	0,92	1,03	1,15	1,27	1,40	1,54	1,68	1,83	1,98
	P	879	703	586	502	440	391	352	320	293	271	251	234	220	207	195	185	176	167	160	153	147
	Fp	0,06	0,09	0,12	0,16	0,20	0,25	0,30	0,36	0,43	0,49	0,57	0,64	0,73	0,82	0,91	1,01	1,11	1,22	1,33	1,45	1,58
50/3	Q	12960	9000	6612	5063	4000	3240	2678	2250	1917	1653	1440	1266	1121	1000	898	810	735	669	612	563	516
	Fq	0,08	0,11	0,16	0,20	0,26	0,32	0,38	0,46	0,54	0,62	0,71	0,81	0,92	1,03	1,15	1,27	1,40	1,54	1,68	1,83	1,98
	P	1319	1056	880	754	660	586	528	480	440	406	377	352	330	310	293	278	264	251	240	229	220
	Fp	0,06	0,09	0,12	0,16	0,20	0,25	0,30	0,36	0,43	0,49	0,57	0,64	0,73	0,82	0,91	1,01	1,11	1,22	1,33	1,45	1,58
50/4	Q	17273	11995	8813	6747	5331	4318	3569	2999	2555	2203	1919	1687	1494	1333	1196	1080	979	892	816	750	691
	Fq	0,08	0,11	0,16	0,20	0,26	0,32	0,38	0,46	0,54	0,62	0,71	0,81	0,92	1,03	1,15	1,27	1,40	1,54	1,68	1,83	1,98
	P	1758	1407	1172	1005	879	782	703	639	586	541	502	469	440	414	391	370	352	335	320	306	293
	Fp	0,06	0,09	0,12	0,16	0,20	0,25	0,30	0,36	0,43	0,49	0,57	0,64	0,73	0,82	0,91	1,01	1,11	1,22	1,33	1,45	1,58
50/5	Q	21597	14998	11019	8436	6696	5399	4462	3749	3196	2755	2400	2109	1868	1666	1496	1350	1224	1116	1021	937	864
	Fq	0,08	0,11	0,16	0,20	0,26	0,32	0,38	0,46	0,54	0,62	0,71	0,81	0,92	1,03	1,15	1,27	1,40	1,54	1,68	1,83	1,98
	P	2199	1759	1466	1256	1099	977	879	800	733	677	628	586	550	517	489	463	440	419	400	382	366
	Fp	0,06	0,09	0,12	0,16	0,20	0,25	0,30	0,36	0,43	0,49	0,57	0,64	0,73	0,82	0,91	1,01	1,11	1,22	1,33	1,45	1,58
60/3	Q	18662	12960	9522	7290	5790	4666	3856	3240	2761	2389	2074	1823	1614	1440	1292	1166	1058	964	882	810	746
	Fq	0,07	0,10	0,13	0,17	0,21	0,26	0,32	0,38	0,45	0,52	0,60	0,68	0,76	0,86	0,96	1,06	1,17	1,26	1,40	1,52	1,65
	P	1858	1487	1239	1062	929	826	743	676	619	572	531	496	465	437	413	391	372	354	338	323	310
	Fp	0,05	0,08	0,10	0,13	0,17	0,21	0,25	0,30	0,35	0,41	0,47	0,54	0,61	0,68	0,76	0,84	0,93	1,02	1,11	1,21	1,31
60/4	Q	24883	17280	12696	9720	7680	6221	5141	4320	3681	3174	2765	2430	2153	1920	1723	1555	1411	1285	1176	1080	995
	Fq	0,07	0,10	0,13	0,17	0,21	0,26	0,32	0,38	0,45	0,52	0,60	0,68	0,76	0,86	0,96	1,06	1,17	1,28	1,40	1,52	1,65
	P	2478	1982	1652	1416	1239	1101	991	901	826	762	708	661	619	583	551	522	496	472	451	431	413
	Fp	0,05	0,08	0,10	0,13	0,17	0,21	0,25	0,30	0,35	0,41	0,47	0,54	0,61	0,68	0,76	0,84	0,93	1,02	1,11	1,21	1,31
60/5	Q	31104	21600	15869	12150	9690	7776	6426	5400	4601	3967	3456	3038	2691	2400	2154	1944	1763	1607	1470	1350	1244
	Fq	0,07	0,10	0,13	0,17	0,21	0,26	0,32	0,38	0,45	0,52	0,60	0,68	0,76	0,86	0,96	1,06	1,17	1,28	1,40	1,52	1,65
	P	3097	2478	2065	1770	1549	1377	1239	1126	1032	953	885	826	774	729	688	652	619	590	563	539	516
	Fp	0,05	0,08	0,10	0,13	0,17	0,21	0,25	0,30	0,35	0,41	0,47	0,54	0,61	0,68	0,76	0,84	0,93	1,02	1,11	1,21	1,31

Voor een onberispelijke personendoorgang zal men altijd in het blauwe veld blijven. Hier is de elastische doorbuiging in de belaste toestand niet groter dan 1/200 van de overspanning, met een absoluut maximum van 4mm en dit bij een wandelende puntbelasting van 150 daN geconcentreerd op 200 x 200 mm.

Pour un passage exclusif de personnes il est conseillé de toujours se positionner en zone bleue. La flèche résiduelle sous charge piétonnière n'est pas supérieure à 1/200 de la portée avec un maximum absolu de 4mm et ce pour une charge concentrée de 150 daN sur une surface de 200 x 200 mm.

Voor de rode lijn zal het rooster nog weerstaan aan een enige wandelende puntbelasting van 150 daN, geconcentreerd op een vlak van 200 x 200 mm op de meest ongunstigste plaats, met een maximale doorbuiging van 1/200 van de overspanning.

A cette frontière le caillebotis pourra encore résister à une charge piétonnière unique concentrée de 150 daN sur une surface de 200 x 200 mm aux endroits les plus défavorables avec une flèche résiduelle égale à 1/200 de la portée.

Als bij een verdeelde belasting van 500 daN/m² de maximale doorbuiging 4 mm mag zijn, beveelt Staco aan, de limiet met deze gele lijn aangeduid, aan te houden.

Si sous une charge uniformément répartie au m² de 500 daN la flèche maximale demandée peut être de 4 mm, Staco recommande de se positionner dans la limite requise par cette ligne.

Bij een gelijkverdeelde belasting van 500 daN/m² is de maximale doorbuiging voor deze groene grens maximaal 1/200 van de overspanning.

Sous une charge uniformément répartie au m² de 500 daN la flèche résiduelle maximale à cette frontière est égale à 1/200 de la portée.

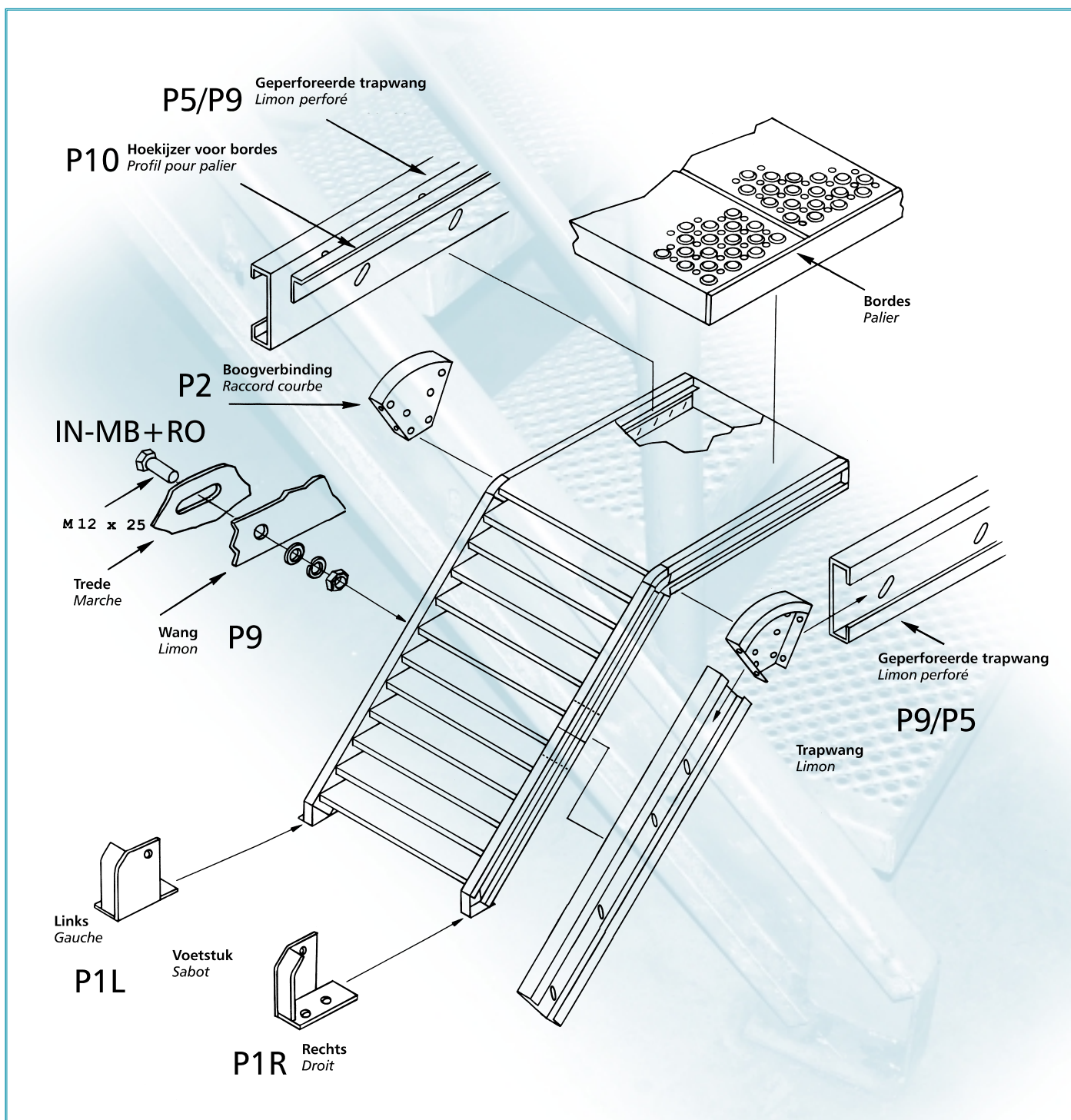
VERZINKTE ONDERDELEN VOOR RECHTE TRAPPEN - ELEMENTS ZINGUES POUR ESCALIERS DROITS

Wij leveren alle elementen die U nodig heeft voor de bouw van uw trappen:

- Trapwangen
- Traptreden
- Bouten, moeren, schijven
- Voetstukken
- Verbindingsstukken

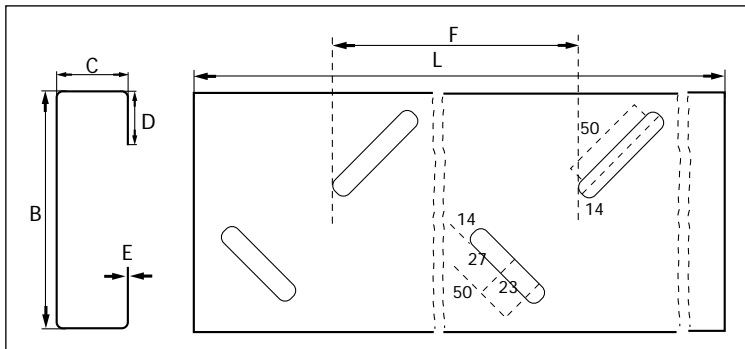
Nous fournissons "à la carte" tous les éléments qui vous sont nécessaires pour la réalisation de votre escalier:

- Limons
- Marches
- Vis, écrous, rondelles
- Sabots
- Raccords



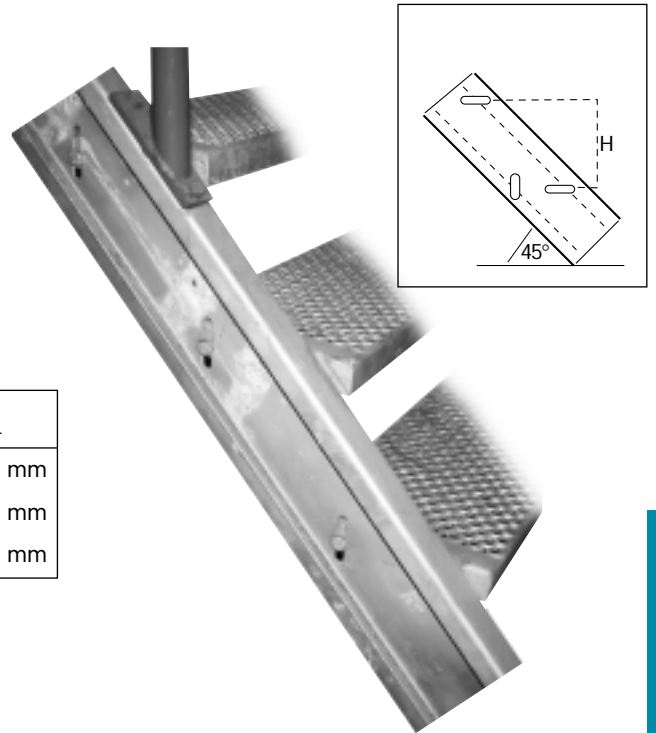
VERZINKTE ONDERDELEN VOOR RECHTE TRAPPEN - ELEMENTS ZINGUES POUR ESCALIERS DROITS

Trapwangen - Limons

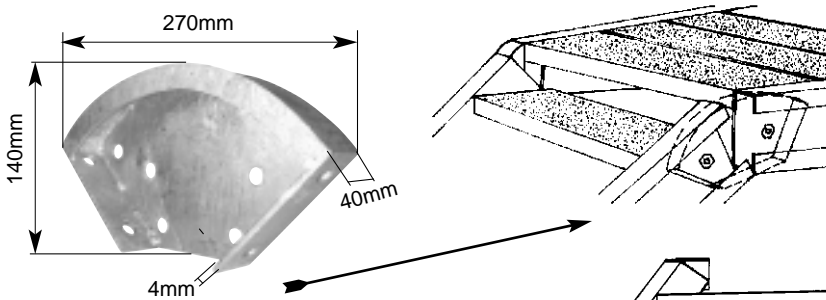


Art. Nr	B	C	D	E	F	H	T*	L
P5	160	60	35	4	260	180	19	5000 mm
P9/11	160	50	30	3	280	200	11	3050 mm
P9/14	160	50	30	3	280	200	14	3950 mm

* T = aantal treden - nombre de marches

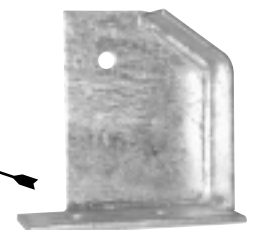


Gebogen verbindingsstuk.
Raccord courbé.



P2

Svoetstuk.
Sabot.



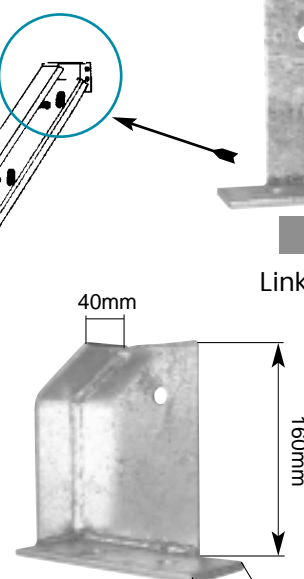
P1 L

Links - gauche



IN-MB + RO

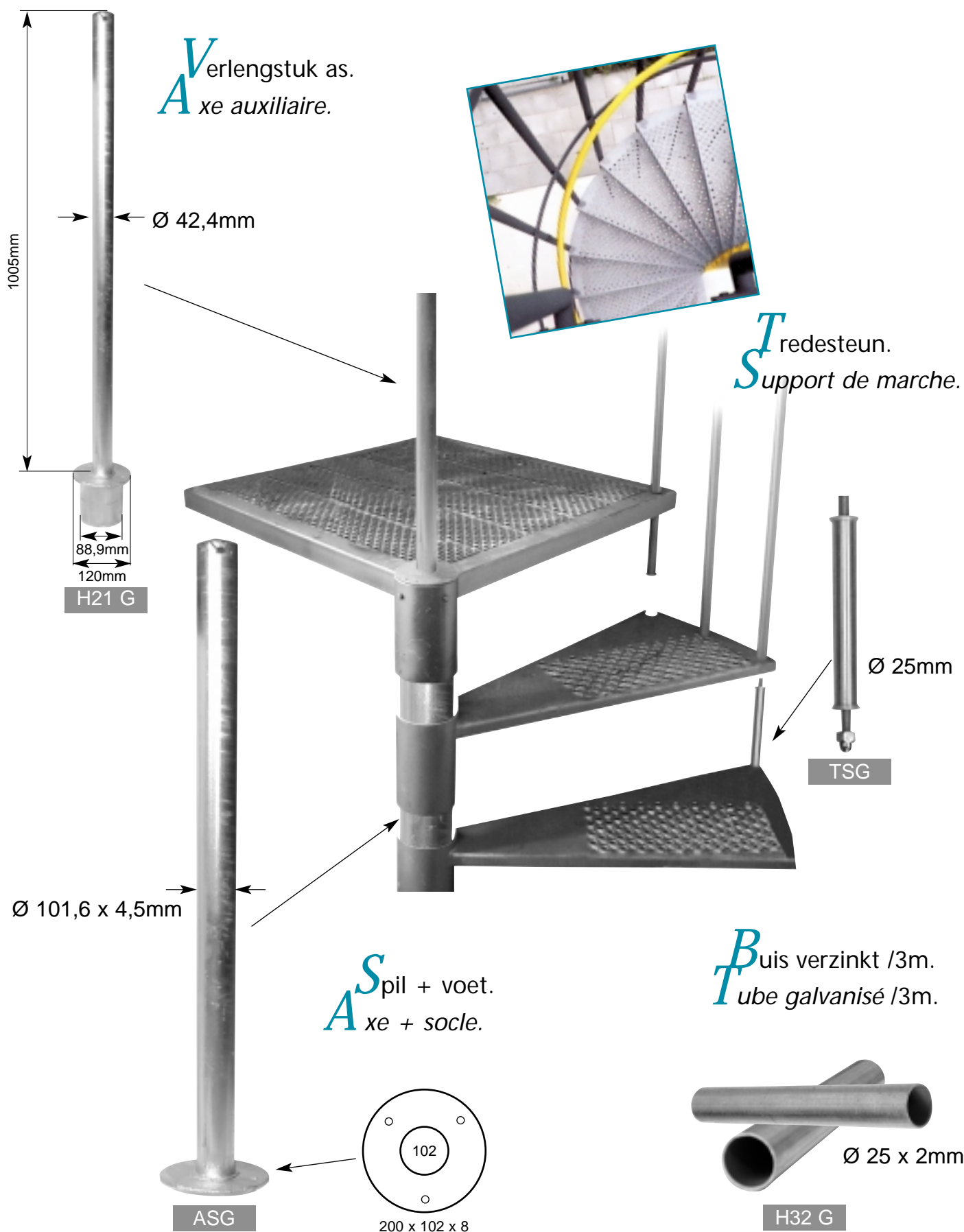
Mekanische bout inox.
Boulon mécanique inox.



P1 R

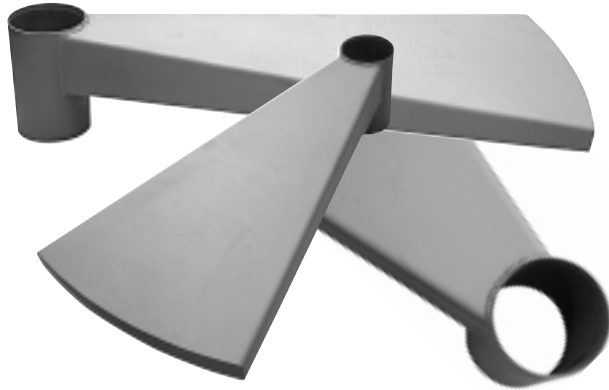
Rechts - droit

ONDERDELEN INDUSTRIELE DRAAITRAPPEN - ELEMENTS POUR ESCALIERS EN COLIMAÇON INDUSTRIELS

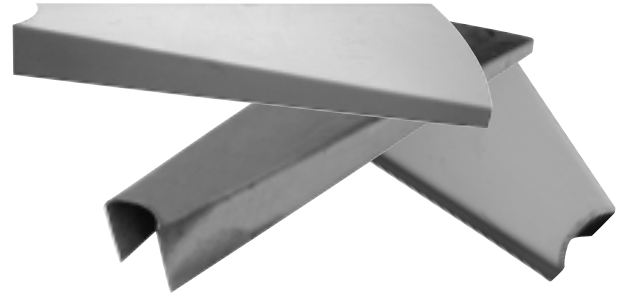


ONDERDELEN VOOR TRAPPEN OP MAAT - ELEMENTS POUR ESCALIERS SUR MESURE

Metalen draaitrede met mof in vlakke staal plaat.
Marche tournante avec manchon en tôle d'acier plane.



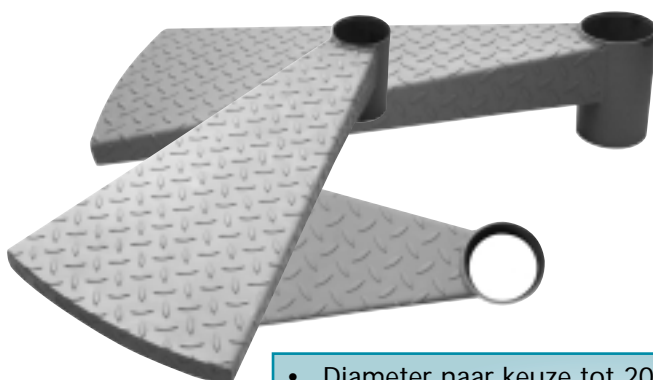
Zonder mof.
Sans manchon.



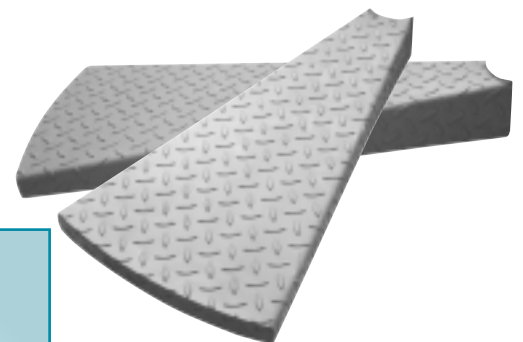
Art. Nr ZONDER MOF SANS MANCHON		Art. Nr MET MOF AVEC MANCHON		straal rayon
vlakke plaat tôle lisse 3mm	traanplaat tôle larmée 3-5mm	vlakke plaat tôle lisse 3mm	traanplaat tôle larmée 3-5mm	
SVB	STB	SVMB	STMB	600 - 690mm
SVB	STB	SVMB	STMB	700 - 790mm
SVB	STB	SVMB	STMB	800 - 890mm
SVB	STB	SVMB	STMB	900 - 1000mm

Roosters en treden -
Grilles et marches

Metalen draaitrede met mof in traan plaat.
Marche tournante en acier avec manchon en tôle larmée.



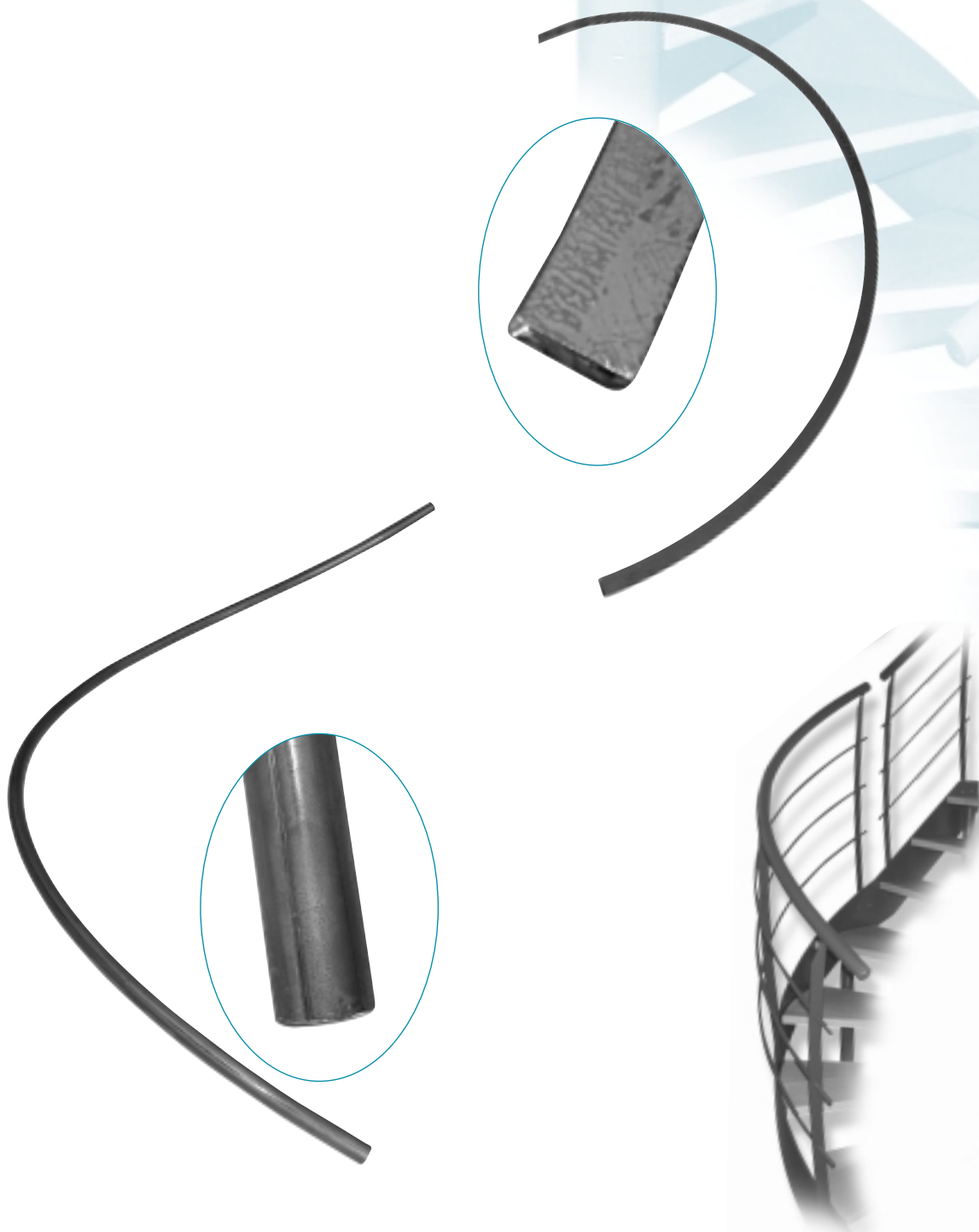
Zonder mof.
Sans manchon.



- Diameter naar keuze tot 2000mm.
Diamètre jusqu'à 2000mm.
- Aantrede tussen 20° en 26°.
Giron entre 20° et 26°.
- Treden met mof: mof max. 230mm.
Marches avec manchon: manchon max. 230mm.
- Brut niet gelakt of verzinkt.
Brut - non-galvanisé ou laqué.

RONDTREKKEN: VLAK EN IN SPIRAAL - CINTRAGE: A PLANE ET EN SPIRALE

*B*uizen, profielen, plat en rond ijzer. Inox buizen en breed plat.
*T*ubes, profils, fer plat et fer rond. Tubes en inox et large plat.



*V*raag naar onze gedetailleerde prijslijst.
*V*euillez demander notre tarif détaillé.

BESTELFORMULIER

DOCUMENT DE COMMANDE

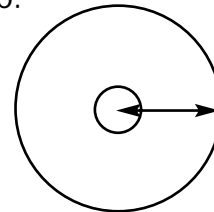
Handgrepen in schoefvorm gewalst voor draaitrappen
Main courantes cintrées en spirale pour escaliers tournants

NAAM VAN DE KLANT:

NOM DU CLIENT:

Straal vanaf middelpunt as tot middenpunt handgreep:

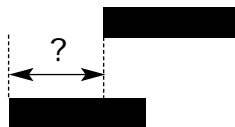
Rayon du centre axe au centre main courante:



.....mm

Afstand van neus tot neus van de trede, horizontaal en rechtlijnig gemeten
vanaf het middelpunt van de handgreep.

*Distance de nez à nez des marches, mesurée horizontalement et rectiligne
du centre de la lisse.*



.....mm

Hoogte van de treden:

Hauteur des marches:mm

Hoogte vloer tot vloer:

Hauteur sol/sol:mm

Aantal treden:

Nombre de hauteurs:

Bij het opstijgen draait de trap in de richting: met de klok

tegen de klok

En montant l'escalier tourne dans le sens:

avec la montre

contre la montre

Maat van de buis of van het platijzer:

Dimension de fer plat ou du tube:

Supplement van 30 Euro voor lengtes langer dan 4 meter:

ja / neen

Supplément de 30 Euro pour des longueurs plus long que 4 metres:

Oui / non

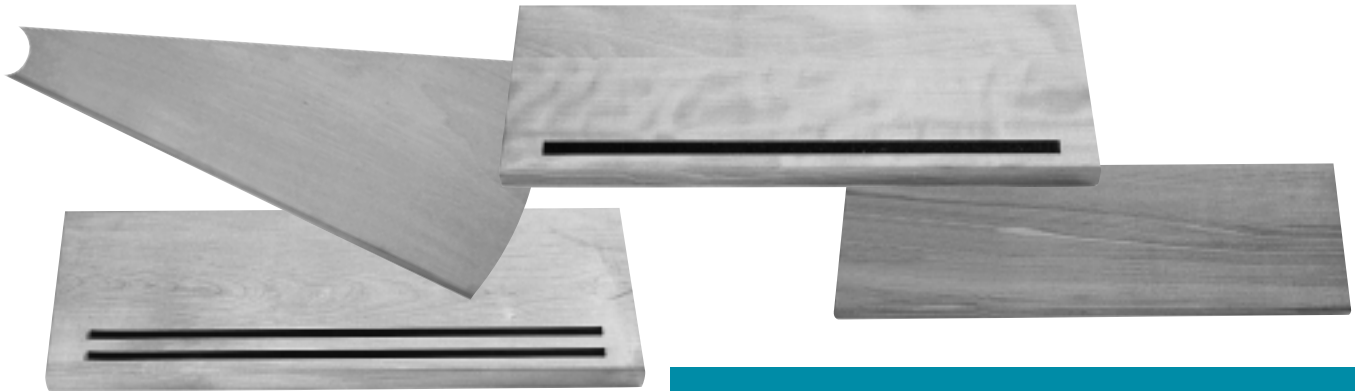
MEERT
bvba/sprl

Vijfhuizen 10 - 9420 Erpe-Mere
Tel.: 053/80 28 03 - Fax: 053/80 67 30
e-mail: info@meert.be - www.meert.be



TT53801

HOUTEN TREDEN - MARCHES EN BOIS



Vraag naar onze gedetailleerde prijslijst.
Veillez demander notre tarif détaillé.

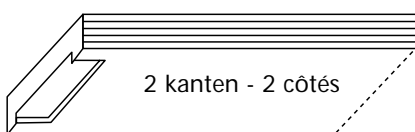
Treden/Marches

- Beuk/Iroko 33mm - 40mm
- Hêtre/Iroko 33mm - 40mm
- Esdoorn/Franse eik/Merbau 33mm - 40mm
- Erable/Chêne Français/Merbau 33mm - 40mm

Bordes/Palier

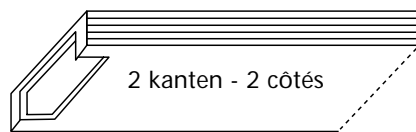
- Beuk/Iroko 33mm - 40mm
- Hêtre/Iroko 33m - 40mm
- Esdoorn/Franse eik 33mm - 40mm
- Erable/Chêne Français 33mm - 40mm

Speciale bewerkingen, tegentreden en leuningen *Travaux speciaux, contre-marches et main-courantes*



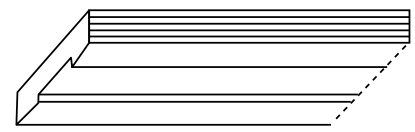
2 kanten - 2 côtés

Kops-slag: onderkant
Découpe: uniquement en dessous

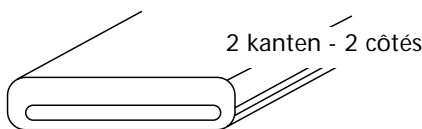


2 kanten - 2 côtés

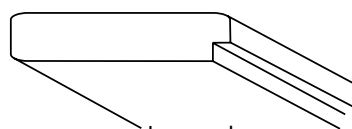
Kops-slag: onder + kopskant
Découpe au côté et en -dessous



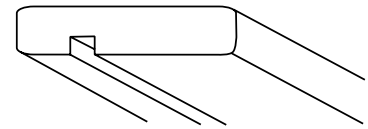
Brede groef onder
Rainure large en -dessous



2 kanten - 2 côtés

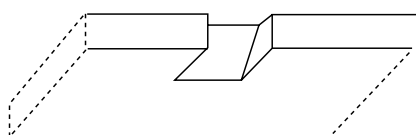


Langs-slag
Découpe

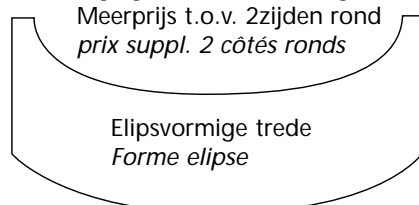


Langs-groef
Rainure

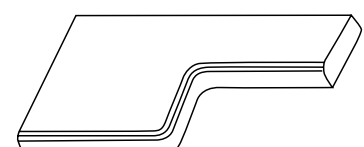
CNC instelling (bij gelijke treden)
réglage CNC (marches égales)
Meerprijs t.o.v. 2zijden rond
prix suppl. 2 côtés ronds



Middengroef: schuin
Rainure au milieu: en oblique



Elipsvormige trede
Forme ellipse



Idem als 2 zijden rond
Idem 2 côtés ronds

Antislip / antidérapant: prijs per trede ≤ 100cm/ prix par marche ≤ 100cm

- 3 groefjes infrezen vooraan / fraiser 3 rainures devant:

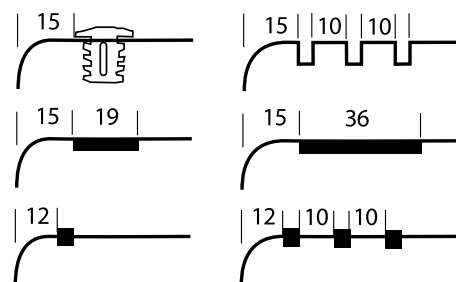
- Rubber / caoutchouc: 15 x 8 mm:

- Carborundum (antraciet) / anthracite: 19 x 2 mm:

- Carborundum (antraciet) / anthracite: 36 x 2 mm:

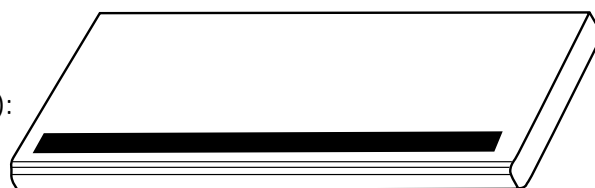
- Inox latje / latte en inox: 4 x 4 mm:

- Inox latje 3stuks / latte en inox 3 pièces: 4 x 4 mm:

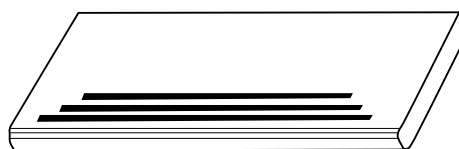


Supplementen / suppléments:

- 30 mm van de zijkanten stoppen + recht kappen (2 kanten):
boucher 30mm des côtés + couper droit (2 côtés):

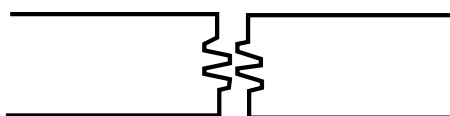


- 3 groefjes stoppen / gelijk / ongelijk
3 rainures: arrêts / égale / inégale
 3 inox-latjes stoppen / gelijk / ongelijk
3 petites barres inox / égale / inégale



- Gat boren
Forer un trou

- Tandem (per m)
Denté



- Stopsel ø10, ø15
Bouchon ø10, ø15

Houtenleuning "per meter" / main courantes en bois "par mètre"

40 mm

50 mm

60 mm

mm
43 x 72

mm
43 x 72

- Beuk / hêtre
- Eik-esdoorn-iroko-merbau / chêne-érable-iroko-merbau
- 3 lagen vernis / 3 couches vernis

Supplementen / suppléments:

- Groef infrezen / fraiser une rainure
- Recht kappen aan 2 kanten / couper droit des 2 côtés
- 1 verstek zagen / scier 1 onglet
- 2 verstekken zagen met verbindingsplug al of niet aan elkaar zetten / scier 2 onglets avec cheville de jonction

Kleuren, vernissen of olie / Couleurs, vernis, huile

- 1 laag vernis / 1 couche vernis
- Kleuren / couleurs
- Witte beits / Teinture blanche
- Grijze beits / Teinture grise
- Olie (3x)-naturel / Huile naturelle
- Olie (3x)-licht wit / Huile blanche claire

SPILTRAPPEN EN SEGMENTTRAPPEN - ESCALIERS EN COLIMAÇON ET A QUART TOURNANT



Draairichting naar
rechts of naar links
*Sens de rotation
à droite ou à gauche*

KLAN: Wordt gerealiseerd door verschillende kleuren van staal te combineren, zwart (RAL 9017), wit (RAL 9010) of grijs (RAL 9006), met traptreden in licht (natuur) of donker massief beukenhout. De leuning is in aluminium en PVC nobel hout en is beschikbaar in lichte of donkere kleur.

KLAN: Est réalisé en assortissant les couleurs de l'acier, noir (RAL 9017), blanc (RAL 9010) ou gris (RAL 9006), avec les marches en hêtre massif teinte claire (naturelle) ou foncée. La main courante est en aluminium et PVC recouvert bois et elle est disponible de couleur claire ou foncée.



SPILTRAPPEN EN SEGMENTTRAPPEN - ESCALIERS EN COLIMAÇON ET A QUART TOURNANT

Deze trappen zijn gemakkelijk zelf te monteren. Met een complete Nederlandstalige montagehandleiding en een videocassette instructieband inbegrepen.

Ces escaliers sont faciles à monter. Grâce au manuel de montage et vidéo-cassette.



CIVIK: Deze trap is gemaakt van geperst staal dat gelakt is in de kleuren zwart (RAL 9017), wit (RAL 9010) of grijs (RAL 9006). De leuning, van polyurethaan met een aluminium kern, is zwart van kleur, evenals overige accessoires en het kunststof paneel dat als antislip en antisluitlaag bekleding voor de treden dient.

CIVIK: Il est réalisé en acier matricé et plastifié noir (RAL 9017), blanc (RAL 9010) ou gris métallisé (RAL 9006). La main courante, en aluminium et polyuréthane, est de couleur noire ainsi que le panneau interchangeable des marches qui est antidérapant et anti-usure.

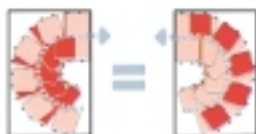


Draairichting naar rechts of naar links
Sens de rotation à droite ou à gauche

SPILTRAPPEN EN SEGMENTTRAPPEN - ESCALIERS EN COLIMAÇON ET A QUART TOURNANT

KARINA: Deze trap is speciaal geschikt voor toepassing in kleine ruimtes. Hij is uitgevoerd in stalen onderdelen, gelakt in de kleuren zwart (RAL 9017), wit (RAL 9010) of grijs (Ral 9006) de accessoires zijn zwart van kleur. De treden van transparant gelakt massief beukenhout, in lichte tint (naturel) of donkere tint.

KARINA: *Est l'escalier réservé aux espaces réduits.*
Il est réalisé avec des supports en acier plastifié noir (RAL 9017), blanc (RAL 9010) ou gris métallisé (RAL 9006) avec des accessoires de couleur noire.
Caractérisé par des marches en hêtre, teinte claire (naturelle) ou foncée.



Draairichting naar
rechts of naar links
Sens de rotation
à droite ou à gauche



SPILTRAPPEN EN SEGMENTTRAPPEN - ESCALIERS EN COLIMAÇON ET A QUART TOURNANT



KOMPACT is de enige gepatenteerde trap ter wereld die tijdens de montage regelbaar is qua hoogte, loopvlak en draairichting.

De treden en de leuning zijn van transparant gelakt massief beukenhout in lichte tint (naturel) of donkere tint. De stalen onderdelen zijn gelakt in de kleuren zwart (RAL 9017), wit (RAL 9010) of grijs (Ral 9006).

KOMPACT est l'unique escalier au monde, breveté, réglable en hauteur, en giron et en rotation. le tout étant réglé pendant la pose.

Les marches sont en hêtre, teinte claire (naturelle) ou foncée, vernies, alors que les éléments sont en métal plastifié noir (RAL 9017), blanc (RAL 9010) ou gris métallisé (RAL 9006).



Draairichting naar
rechts of naar links
Sens de rotation
à droite ou à gauche

ALFABETISCHE INHOUD

INDEX ALPHABETIQUE

Art.N°	Pag.	Art.N°	Pag.	Art.N°	Pag.	Art.N°	Pag.	Art.N°	Pag.
009ST	86	1004 SET M18	46	144ET/30	136	162BIS	81	180/25	86
011/110	76	1004 SET M20	46	144ET/34	136	162G	81	180/50	86
011/150	76	1004 SET M22	46	144ET/40	136	164/1	45	180/100	86
011/175	76	1085B43	100	144ET/50	136	164/2	45	2RG	19
011/200	76	10634	185	145/30	135	164/3	53	23/1	91
011/250	76	10638	185	145/40	135	164/4	53	23/2	91
013	76	100420E	138	145BIS	79	164/5	45	24/1	91
014	75	100430E	143	146/30	135	164/6	45	210-40X50	155
014BIS	75	101122	142	146BIS	79	164/9	53	216ST	82
017R6	87	113/9	86	146ET30	136	164/10	53	217ST	82
017R8	87	113/10	86	147/1	80	164/12Z	45	230-30	18
017R12	87	120I-M20	55	147/2	80	164/13Z	45	230-40	18
017R15	87	120I-M24	55	147/3	80	164/20LZ	45	230I	17
017R20	87	121090	122	147/4	80	164/20Z	46	230I-40	17
017V6	87	121180	122	147/5	83	164/20ZS	46	262I	16
017V8	87	122180	122	147/6	83	164/24LZ	45	264I	17
017V10	87	127/3	84	147/7	83,84	164/24Z	46	2400/20	91
017V12	87	127/4	84	147/8	83,84	164/24ZS	46	2400/30	91
017V14	87	128/2	84	147/30U40	137	164/30Z	52	2400/40	91
017V15	87	128/8	84	147BNIG	130	164/35Z	52	305I-120	16
017V20	87	128/9	84	147BNIG-40-06	130	164/40Z	52	315I-120	16
017V22	87	128/18	84	147ENIG-42	128	164/50	53	363	94
017V25	87	128/19	84	148/1	80	164/51	53	3006KN	154
018/260 A	75	128/20	84	148/2	80	164/70	53	3006PUSH	149
018/370 P500	75	128/30	82	148/3	80	164/71	53	3006RVS	154
018/370 P600	75	128/35	82	148ADINL	137	164/100Z	51	3333K	155
019	76	128/40	82	148ADINR	137	164/120Z	51	3333KB	155
021	76	13110	82	148EDINL	137	164M18	50	3334K	155
022	75,77	140CNIG-42ZW	128	148EDINR	137	164M20	50	3340K	155
026	77	140CNIG-A42	128	149	79	164M22	50	4RG	19
026/1	91	140ENIG-42ZW	128	149BIS	79	164M24	50	4RM	19
026/2	91	140ENIG-A42	128	150	79	164T30	52	4338/F22	142
026/6	91	140P-30ZW DIN L	129	150BIS	79	164T35	52	49370	187
027	77	140P-30ZW DIN R	129	151	82	164T40	52	49373	187
028D	77	140P-40ZW DIN L	129	151MI	93	165BIS	81	49398	187
028L	77	140P-40ZW DIN R	129	152	79	165	81	49453	187
028R	77	140S30ZW	131	152/A	79	165G	81	500EL	137
029	83	140S40ZW	131	152BIS	79	165I-30	90	53/1	20
031	76	140S50ZW	131	152BIS/A	79	165I-40	90	79PK	144
032	77	140S60ZW	131	152BISZST	78	165I-50	90	7982H5,5x13	188
033	91	140U30ZW	132	152BISZST/A	78	165I-60	90	7982H6,3x50	188
040R85	88	140U34ZW	132	152G	79	165I-80	90	7982H6,3x80	188
040R100	88	140U40ZW	133	152ZST	78	165I-100	90	7991M5x16	189
040R125	88	140U50ZW	133	152ZST/A	78	165I-120	90	7991M6x16	189
040R140	88	140U60ZW	133	153	83	165I-150	90	7991M6x20	189
041R55	88	140UMV-40ZW	134	154	82	165M18	50	78225	184
041R85	88	140UNIG-30ZW	130	155	82	165M20	50	78275	184
041R120	88	140UNIG-40ZW	130	156	81	165M22	50	86IG	54
041R150	88	140V-40ZW	134	157	82	165M24	50	86IP	54
041R190	88	141U30ZW	132	158	81	166	79	87IG	54
0120N	139	141UNIG-30ZW	130	159	83	166BIS	79	87IP	54
04196/10M	186	142U30ZW	132	159/1	105	166BISZST	78	89PK	144
04196/25M	186	142U40ZW	133	159/2	105	166G	79	90012	6
04196/50M	186	142U50ZW	133	159/3	105	166ZST	78	90013/3M	6
04196/75M	186	142U-F35	132	159/4	105	169/100	86	90013/6M	6
04196/100M	186	143U30ZW	132	159/5	105	169/50	86	90014/3M	6
090400	121	1430/25	141	159/6	105	170	80	90014/6M	6
090500	121	1436/25	143	159/7	105	170BIS	80	90015SP	7
091350	121	144/30	135	159/8	105	170G	80	90016SP	7
093110	121	144/34	135	159/9	105	170INOX	95	90017	7
094900	121	144/40	135	159BIS	83	174	83	90109/3M	21
095200	121	144/50	135	160	82	175	83	90109/3M/NEW	21
095400	121	1450/35	141	161	82	177	86	90109/6M	21
1004 SET M16	46	144CNIG-42	128	162	81	177BIS	86	90109/6M/NEW	21

ALFABETISCHE INHOUD

INDEX ALPHABETIQUE

Art.N°	Pag.	Art.N°	Pag.	Art.N°	Pag.	Art.N°	Pag.	Art.N°	Pag.
90110	21	B8	68	CAP6TG	90	CR131	106	GBE100	96
90110/NEW	21	B19/12	112	CAP7TG	90	CR132	106	GBM U16	47
90112	8	B20/12	112	CAP8TG	90	CR133	106	GBM U18	47
90113/3M	8	B21/12	112	CAP9TG	90	CR134	106	GBM U20	47
90113/6M	8	B22/12	112	CG 20G/Galva	22,25	CR135	106	GBM U22	47
90114/3M	8	B38/4R	113	CG 20M/Galva	34,37	CRR1112	107	GBM12-30-130	49
90114/6M	8	B38/5R	113	CG 20P/Galva	28,31	CRR1114	107	GBM12-40-130	49
90115	9,11	B48/3R	113	CG 25G/Galva	22,25	CU	58	GBM12-40-150	49
90116SP	9	B48/4R	113	CG 25M/Galva	34,37	CU160	116	GBM16-40-160	49
90117	9	B52/2R	113	CG 25P/Galva	28,31	CU165	117	GBM16-40-180	49
90212	10	B53/1R	113	CG 30G/Galva	23,26	DBO10	96	GBM16-50-160	49
90213/3M	10	B90/20	111	CG 30M/Galva	35,38	DBO13	96	GBM16-50-180	49
90213/6M	10	B90/25	111	CG 30P/Galva	29	DBO16	96	GECO LUX	6
90214/3M	10	B94/12	112	CG 346G/Galva	23,26	DBO19	96	GL21	100
90214/6M	10	B95/12	112	CG 346M/Galva	35	DBO22	96	GL27	100
90216SP	11	B96/12	112	CG 346P/Galva	29	DBO25	96	GL34	100
90217	11	B101R	113	CG 346P/Inox	41	DBO30	96	GL40	100
91111	18	B102R	113	CG 348/Inox	42	DBO35	96	GL42	100
91112	18	B9111	111	CGI 345P/3M Inox	41	DKL95	85	GL48	100
91113	18	B9201	111	CGI 345P/6M Inox	41	DKL140	85	GL60	100
912M8x20	189	BL136/1	89	CGS 345G/3M brut	24	DPK39	122	GR1	122
933M12x60	188	BL136/2	89	CGS 345G/3MGalva	24	DPK48	122	GR2	122
A24/12X6	111	BL136/3	89	CGS 345G/6M brut	24	DPK60	122	GR3	122
ABK	92	BL136/4	89	CGS 345G/6MGalva	24	DPV39	122	GR4	122
ABL	92	BL140/4	89	CGS 345M/3Mbrut	36	DPV48	122	H21 G	210
ANGULA Z3	19	BL200	89	CGS 345M/3MGalva	36	DPV60	122	H32 G	210
ANGULA Z6	19	BL201	89	CGS 345M/6Mbrut	36	DR30	116	H15	66
AP 2-30/MAW	192	BL202	89	CGS 345M/6MGalva	36	DR35	117	H18	67
AP 2-40/MAW	199	BL203	89	CGS 345P/3M brut	30	DR90	116	H27	68
AP 2-50/MAW	199	BL205	89	CGS 345P/3MGalva	30	DR95	117	H29	68
AP 2-50/ZAW	200	BLECH144ET30	137	CGS 345P/6M brut	30	DS27	96	H2459	67
AP 3-40/MAW	199	BLECH144ET34	137	CGS 345P/6MGalva	30	DS33	96	H5452	66
AP 3-50/MAW	199	BLECH144ET40	137	CGS 346M/Galva	38	DS42	96	H5732	66
AP 3-50/ZAW	200	BOD1"	98	CGS 346P/Inox	41	DS48	96	HE30X8	119
AP230P-115/32	195	BOD2"	98	CGS 347G/Galva	23,26	DS60	96	HEAVY Z3	20
AP230P-145/32	195	BOD2 1/2"	98	CGS 347M/Galva	35,38	DS76	96	HEAVY Z6	20
AP230P-205/32	195	BOD3"	98	CGS 347P/Galva	29	DS89	96	Houten treden /Marches	
AP230P-205/45	195	BOD3/4"	98	CGS 347P/Inox	40	DS101	96	en bois	215, 216
AP230P-235/45	195	BOD3 1/2"	98	CGS 350.8-Grande	25	DS153	96	HV35X60	101
AP340P-70/32	195	BOD4"	98	CGS 350.8-Piccolo	31	DS203	96	HV40X60	101
AP340P-150/35	195	BOD5/4"	98	CGS 350-8-M	37	Duro.B04	124	HVD35X100	101
AP340P-190/35	195	BOD6/4"	98	CGS 350-Grande	22	Duro.B3/4	124	HVD40X100	101
AP 340DBB700	198	BOD70	98	CGS 350-Mini	34	Duro.G04	124	IN290337	170
AP 340DBB800	198	BOD108	98	CGS 350 Piccolo	28	Duro.G3/4	124	IN290424	170
AP 340DBB900	198	BP140	50	CGS 350-Piccolo/Inox	40	Duro.N04	124	IN290483	170
AP 340DBB1000	198	BP141	50	CIL	139	Duro.N3/4	124	IN290603	170
AP 340DBV700	198	BP210	50	CIL-KA-M40	139	Duro.V04	124	IN303039	161
AP 340DBV800	198	BP211	50	CIL-KA-N54	139	Duro.V3/4	124	IN305800	162
AP 340DBV900	198	BS61BIS	96	CIL-KA-N60	139	F40P	94	IN305810	162
AP 340DBV1000	198	BS70	96	CIL-M40	139	F105BP	94	IN347550	160
AP 340DTS70B	196	BS95	96	CIL-M54	139	FLOOR 810	6	IN347555	160
AP 340DTS70MV	197	BS113	96	CIL-M60	139	FON435	74	IN347560	161
AP 340DTS80B	196	BS122	96	CIL-M65	139	GAM12/130	49	IN347565	161
AP 340DTS80MV	197	C18/12X6	111	CIL-M70	139	GAM12/150	49	IN412001	165
AP 340DTS90B	196	C105/12X6	104	CIL-N54	139	GBE20	96	IN412002	164
AP 340DTS90MV	197	C125/12X6	104	CIL-N60	139	GBE25	96	IN421001	178
APD 2-50	201	C135/12X6	104	CIVIK	218	GBE30	96	IN421002	169
APD 3-50	201	C140/12X6	104	CO70	116	GBE35	96	IN426001	169
AR5	95	C150/12X6	104	CO75	117	GBE40	96	IN426002	178
ART 5000	4	CAP1TG	90	CR101	106	GBE50	96	IN433001	158
ASG	210	CAP2TG	90	CR102	106	GBE60	96	IN433002	158
AUTOBOX	6	CAP3TG	90	CR111	106	GBE70	96	IN433003	158
B6	68	CAP4TG	90	CR112	106	GBE80	96	IN433008	166
B7	68	CAP5TG	90	CR123	106	GBE90	96	IN433009	164

ALFABETISCHE INHOUD

INDEX ALPHABETIQUE

Art.N°	Pag.	Art.N°	Pag.	Art.N°	Pag.	Art.N°	Pag.	Art.N°	Pag.
IN433010	169	INE4108	170	INE40793	171	LPL120	55	P9/11	209
IN433011	174	INE4109	170	INE40796	171	LPL140	55	P9/14	209
IN433012	174	INE4200	171	INE40797	171	LPR150	56	P90	74
IN433013	175	INE4210	171	INE40798	171	LPS40	56	P91	74
IN433014	178	INE4220	171	INE40799	171	LPS60	56	P100/1100	74
IN433015	178	INE4230	171	INE96100	181	LPS80	56	P100/1430	74
IN433019	164	INE4240	171	INE96200	181	LPS100	56	P400	70
IN440001	169	INE4250	171	INE96700	181	LPS120	56	P500 RAC	75
IN442001	158	INE4251	170	INE96800	181	LPS140	56	P500/162	70
IN442002	158	INE4252	170	INE950250	182	LPS160	56	P500/185	70
IN442003	158	INE4253	170	INEXTRA-CLEAN	157	LPS180	56	P600 RAC	75
IN442005	165	INE4254	170	INEXTRA-LOCK	174	LPS200	56	P600/214	71
IN442006	165	INE4255	170	IN-MB+RO	209	LPZ140	56	P600/244	71
IN442007	165	INE4481	176	INROSACE	139	LPZ150	56	P900	71
IN442008	166	INE4482	176	INULTRA-CLEAN	157	LSKZ40 U2	153	P2000	140
IN442009	164	INE4483	176	INWICHINOX	157	LSKZ50 U2	153	PA1	64
IN442010	169	INE4484	176	INYALE	139	LSKZ60 U2	153	PA1M	64
IN442011	174	INE4560	176	J24/12X6	111	LSKZ80 U2	153	PA2	64
IN442012	174	INE4561	176	K24/12X6	111	LSKZ100 U2	153	PA22	64
IN442013	175	INE4562	176	K1	68	LSKZ120 U2	153	PA4	64
IN442014	178	INE4563	176	K2	68	M1	69	PASCAL1	48
IN442015	179	INE4565	176	K3	68	M2	69	PASCAL2	48
IN442018	179	INE4566	176	K4	68	M3	69	PASS	4
IN442019	179	INE4567	176	K5	68	M30	69	PK42X3/2M	109
IN442022	164	INE4568	176	K6	68	M4	69	PK42X3/3M	109
IN448001	169	INE4700	172	K7	68	M6	69	PKV30	90
IN448015	179	INE4701	172	K8	68	M11	63	PKV40	90
IN480020	159	INE4702	172	K9	68	M12	69	PKV50	90
IN480022	159	INE4703	172	K10	68	M15	69	PKV60	90
IN480025	159	INE4705	172	K11	68	MB45	120	PKV80	90
IN480030	159	INE4706	172	K12	68	MB50	120	PKV100	90
IN480040	159	INE4707	172	K13	68	MC113	118	PKV120	90
IN480050	159	INE4708	172	K14	68	MC114	118	PKV150	90
IN480060	159	INE4710	173	K17	68	MC114/1	119	PKSG2000	109
IN480080	159	INE4711	173	K1ZKR	68	MC114/3	118	PM20X20	108
IN480100	159	INE4712	173	K2ZKR	68	MC114/4	118	PM30X20	108
IN480120	159	INE4713	173	K3ZKR	68	MC114/5	118	PM30X30	108
IN480150	159	INE4720	173	K4ZKR	68	MC115	118	PM40X20	108
IN480200	159	INE4721	173	KARINA	219	MC144/10	119	PM40X30	108
IN500140	159	INE4722	173	KLAN	217	MC144/8	119	PM40X40	108
IN500250	159	INE4723	173	KLEM/ATTACHE	195	MC300	116	PM50X30	108
IN633003	175	INE4730	173	KOMPACT	220	MC305/3M	117	PM50X50	108
IN642038	175	INE4731	173	KRETA3	67	MC305/6M	117	PR20F	51
IN950170	180	INE4732	173	LAKQ30 H2	151	MC811/3M	119	PR24F	51
IN950190	180	INE4733	173	LAKQ30 U2	147	MC811/6M	119	PS2000	140
INE448	176	INE4735	172	LAKQ40 H2	151	NO120/14/2V	15	PST2000	140
INE0660	183	INE4736	172	LAKQ40 U2	147	NO146	95	PVC OVER G	120
INE0661	183	INE4737	172	LAKQ50 H2	151	NO154/1/2	18	PVC OVER Z	120
INE0662	183	INE4738	172	LAKQ60 U2	147	NO154/3/2	18	R12	113
INE0663	183	INE4740	173	LAKY30 F2	149	OV111	106	R300/601	120
INE0665	183	INE4741	173	LAKY40 F2	149	OV112	106	R300/601B	120
INE0666	183	INE4742	173	LAKY50 F2	149	OV131	106	R300/805	120
INE0667	183	INE4743	173	LAPQ10 H2	151	OV132	106	R300/805B	120
INE0668	183	INE10150	172	LAPQ10 U2	147	OV133	106	R300/9551	120
INE0670	183	INE10160	172	LAPY10 F2	149	OV134	106	R300/9552	120
INE2035	177	INE10170	172	LARQ30 U2	147	P01-150	72	R300/9553	120
INE2036	177	INE10180	172	LARQ40 U2	147	P01-250	72	R350/601	120
INE2037	177	INE10550	172	LARQ60 U2	147	P01-325	72	R350/805	120
INE2045	177	INE10560	172	LK60	85	P02-213	73	RC110/12/2V	15
INE2046	177	INE10570	172	LK95	85	P1L	209	RC110/14/2V	15
INE2047	177	INE10580	172	LMKQ V2	145	P1R	209	RC110/16/2V	15
INE2049	177	INE40790	171	LPL60	55	P2	209	RC110/20/2V	15
INE4106	170	INE40791	171	LPL80	55	P20	68	RC111/08/2U	15
INE4107	170	INE40792	171	LPL100	55	P5	209	RC111/10/2U	15

ALFABETISCHE INHOUD

INDEX ALPHABETIQUE

Art.N°	Pag.	Art.N°	Pag.	Art.N°	Pag.	Art.N°	Pag.	Art.N°	Pag.
RC111/12/2U	15	RO90X5	97	SNV20	85	TRB40X8	102	TT97552	123
RC111/14/2U	15	RO100 Ø49x8	97	SNV28	85	TRC40X8	103	TT97554	123
RC111/16/2U	15	RO100X5	97	SP719	93	TRE40X8	103	TT97715	123
RC120/12/2V	15	RO100X8	97	SPM27	96	TRF40X8	103	TT97716	123
RC120/16/2V	15	RO115X3	97	SPM33	96	TRG40X8	103	UIT10	63
RC120/18/2V	15	RO120X3	97	SPM42	96	TRH40X8	103	V1	68
RC121/12/2U	15	RO120X8	97	SPM48	96	TSG	210	V2	68
RC121/80/2U	15	RO165X6	97	SPM60	96	TT22510	107	V3	68
RC121/100/2U	15	RO200 Ø102x8	97	SPM76	96	TT22520	107	V4	68
RO INOX 33x3	163	RO200 Ø120x8	97	SPM89	96	TT22615	114	V14	108
RO INOX 42x3	163	RO200X8	97	SPM101	96	TT22630	107	V16	108
RO INOX 48x3	163	ROSACE	139	SPM153	96	TT22635	107	V18	108
RO INOX 60x4	163	RT	58	SPM203	96	TT22655	114	V20	108
RO INOX 80x43x5	163	RU	58	SSKO	153	TT22656	114	V25	108
RO INOX 80x5	163	RV14	108	SSKZ	153	TT26941	115	V30	108
RO INOX 90x5	163	RV16	108	ST412001	99	TT26942	115	VL20	100
RO INOX 100x5	163	RV18	108	ST433002	98	TT26943	115	VL25	100
RO INOX 120x5	163	RV20	108	ST433009	99	TT26965	115	VL25/20	100
RO INOX G 33x3	163	RV25	108	ST442002	98	TT34130	110	VL30	100
RO INOX G 42x3	163	RV30	108	ST442003	98	TT34131	110	VL30/20	100
RO INOX G 60x4	163	RVS 1" /3M	156	ST442005	99	TT34132	110	VL35	100
RO INOX G 70x5	163	RVS 1" /6M	156	ST442009	99	TT34133	110	VL40	100
RO INOX G 80x5	163	RVS 1/2 /3M	156	ST442012	99	TT53801	214	VL40/20	100
RO INOX G 80x43x5	163	RVS 1/2 /6M	156	ST4	65	TT72242	166	VL40/25	100
RO INOX G 100x5	163	RVS 3/4 /3M	156	ST5	65	TT72243	166	VL40/30	100
RO INOX316 G 33x3	163	RVS 3/4 /6M	156	ST6	65	TT72244	166	VL50	100
RO INOX316 G 42x3	163	RVS 3/8 /3M	156	ST7	65	TT72245	166	VL50/25	100
RO INOX316 G 60x4	163	RVS 3/8 /6M	156	STACO	204,205	TT78250	168	VL50/30	100
RO INOX316 G 70x5	163	RVS 5/4 /3M	156	STB 600-690MM	211	TT78251	168	VL60	100
RO INOX316 G 80x5	163	RVS 5/4 /6M	156	STB 700-790MM	211	TT78252	168	VL80	100
RO INOX316 G		RVS 6/4 /3M	156	STB 800-890MM	211	TT78350	168	VL100	100
80x12,5x5	163	RVS 6/4 /6M	156	STB 900-1000MM	211	TT78351	168	VL120	100
RO INOX316 G		RVS 316 1" /6M	156	STK25x25x3	201	TT78352	168	VL150	100
80x34x5	163	RVS 316 5/4X2MM	156	STK30x30x3	201	TT78360	167	VSF	93
RO INOX316 G		RVS 316 5/4X2,6MM	156	STK35x35x4	201	TT78361	167	YALE	139
80x43x5	163	RVS 316 rond 12/6M	156	STKLEM	202	TT78362	167	Z4-300	69
RO14	108	RVS ROND 12/3M	156	STMB 600-690MM	211	TT78385	167	Z4-400	69
RO16	108	RVS ROND 12/6M	156	STMB 700-790MM	211	TT78387	167	Z5-500	69
RO18	108	RVS ROND 14/3M	156	STMB 800-890MM	211	TT87211	62	ZINGA ALUSPRAY	125
RO20	108	RVS ROND 14/6M	156	STMB 900-1000MM	211	TT87221	62	ZINGA PLUS 01	125
RO25	108	RVS ROND 16/3M	156	SV62222	154	TT87250	62	ZINGA PLUS 02	125
RO30	108	RVS ROND 16/6M	156	SVB 600-690MM	211	TT97005	123	ZINGA PLUS 05	125
RO32X3	97	S28/12X6	111	SVB 700-790MM	211	TT97006	123	ZINGA PLUS 10	125
RO35X2	97	S150/12X6	104	SVB 800-890MM	211	TT97105	123	ZINGA PLUS SP	125
RO42X3	97	S150/20X6	104	SVB 900-1000MM	211	TT97106	123	ZINGASOL THINN 01	125
RO42X5	97	S190/12X6	104	SVMB 600-690MM	211	TT97135	123	ZINGASOL THINN 05	125
RO48X3	97	S190/20X6	104	SVMB 700-790MM	211	TT97136	123	ZINGASOL THINN 10	125
RO50X4	97	S220/12X6	104	SVMB 800-890MM	211	TT97138	123		
RO55X3	97	S220/20X6	104	SVMB 900-1000MM	211	TT97145	123		
RO55X4	97	SAKL QF2	147,151	T45	65	TT97146	123		
RO60X3	97	SARL QF2	147	T73	65	TT97148	123		
RO60X4	97	SCH30/8	44	T2000	140	TT97155	123		
RO70X3	97	SCH30/50	44	TO8	109	TT97165	123		
RO70X4	97	SCH30/60	44	TO10	109	TT97166	123		
RO70X5	97	SCH40/6	44	TO12	109	TT97168	123		
RO70X8	97	SCH40/50	44	TO14	109	TT97175	123		
RO75 Ø34x5	97	SCH40/60	44	TO20	109	TT97176	123		
RO75X3	97	SECURA	151	TO25	109	TT97502	123		
RO75X4	97	SHKL QF2	151	TO30	109	TT97504	123		
RO75X5	97	SHRL QF2	151	TOP	4	TT97512	123		
RO80 Ø43x5	97	SNR15	85	TRA35X10	102	TT97514	123		
RO80X5	97	SNR22	85	TRA40X8	102	TT97522	123		
RO80X8	97	SNR30	85	TRB25X5	102	TT97524	123		
RO85X5	97	SNV15	85	TRB35X10	102	TT97541	123		